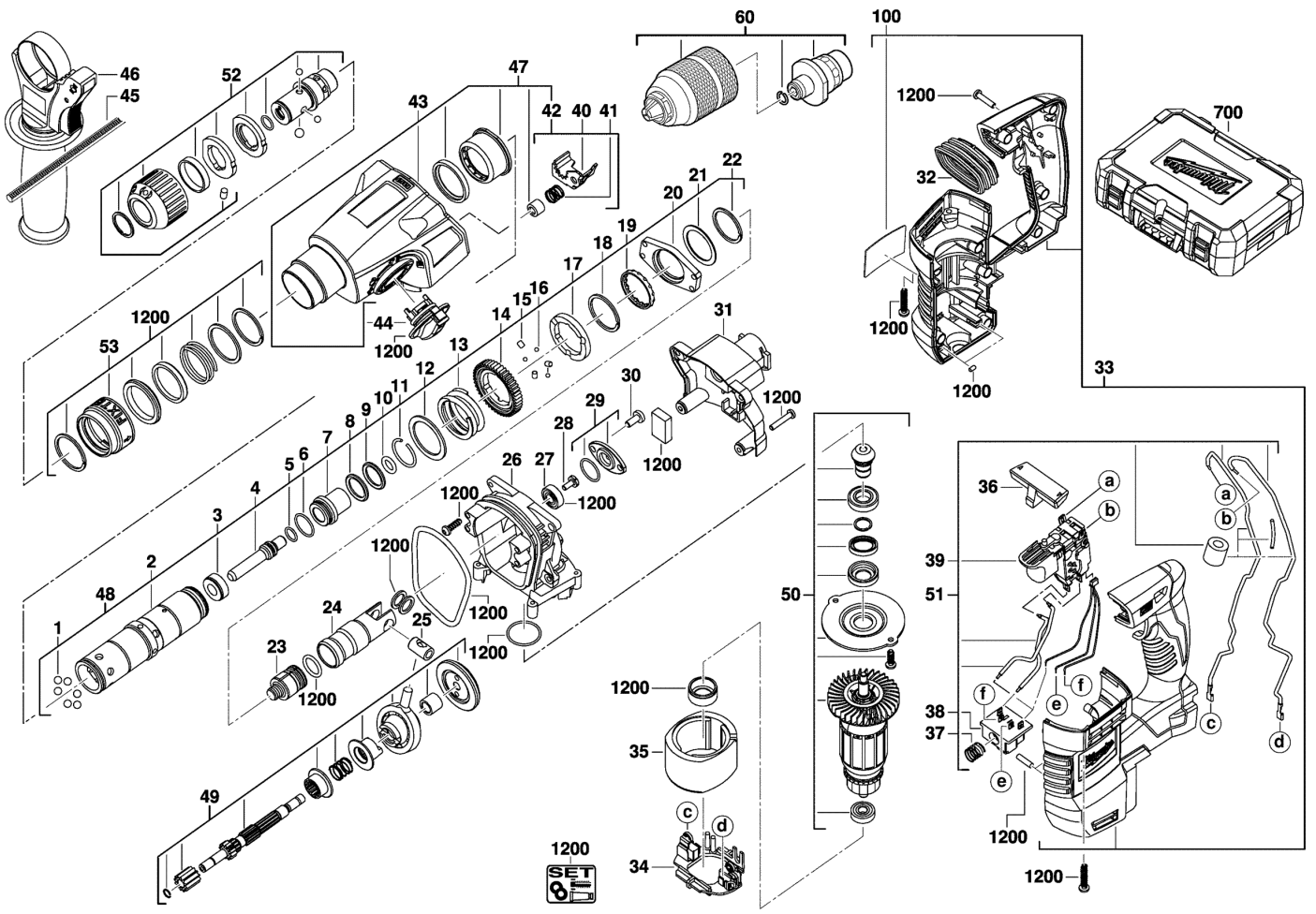


HD18HX-32C AKKU-BOHRHAMMER IN2

4933408260 - HD18HX-32C - 4000428696





Position	Quantity	Description	Part number	EAN
0001 1	6	KUGEL	681486001	4002395851928
0002 2	1	SPINDELHUELSE	621198001	4002395849086
0003 3	1	BREMSRING	692724001	4002395851997
0004 4	1	DOEPFER	692723001	4002395851980
0005 5	1	O-RING	4931454454	4058546008826
0006 6	1	O-RING	562594001	4002395850648
0007 7	1	HUELSE	692722001	4002395851973
0008 8	1	O-RING	562595001	4002395850655
0009 9	1	SCHEIBE	Item discontinued(633518001)	
0010 10	1	O-RING	4931454456	4058546008840
0011 11	1	SPRENGRING	672632001	4002395851386
0012 12	1	SCHEIBE	633517001	4002395851331
0013 13	1	FEDER	692735001	4002395852031
0014 14	1	VORGELEGERAD	611291001	4002395850693
0015 15	3	STIFT	681235001	4002395851904
0016 16	3	KUGEL	611405001	4002395851201
0017 17	1	KUPPLUNG	4931435089	4002395857678
0018 18	1	SPRENGRING	Item discontinued(672634002)	
0019 19	1	LAGER	681480001	4002395851911
0020 20	1	LAGER	692838001	4002395849093
0021 21	1	SCHEIBE	Item discontinued(633516001)	
0022 22	1	SPRENGRING	633529001	4002395851355
0023 23	1	SCHLAGKOERPER	692698001	4002395849635
0024 24	1	ZYLINDER	692717001	4002395851959
0025 25	1	ZYLINDERSTIFT	4931436807	4002395180400
0026 26	1	TRAEGER	641710001	4002395849628
0027 27	1	KUGELLAGER	681383001	4002395802050
0028 28	1	SCHRAUBE	661504001	4002395851379
0029 29	1	LAGERSCHILD	201879001	4002395848997
0030 30	2	SICHERUNGSSCHRAUBE	661286001	4002395851362
0031 31	1	GETRIEBEBECKEL	591125001	4002395849079
0032 32	1	GUMMIBUCHSE	562680001	4002395849055
0033 33	1	GRIFFSTUECK	201838001	4002395848966
0034 34	1	KOHLEBUERSTEN-SET MIT HALTER	290627001	4002395850600
0035 35	1	FELD F. ELEKTROMOTOR	4931454082	4002395287574
0036 36	1	UMSCHALTER	591123001	4002395849062
0037 37	1	FEDER	4931408243	4002395814466
0038 38	1	EINLEGETEIL	4931416290	4002395801213
0039 39	1	SCHALTER	4931433316	4002395897315
0040 40	1	HALTEPLATTE	4931448985	4002395256174
0041 41	1	FEDER	692732001	4002395852017
0042 42	1	PLATTE	201877001	4002395848973
0043 43	1	GETRIEBEKASTEN	Item discontinued(340124001)	
0044 44	1	SCHALTER	4931448984	4002395256167
0045 45	1	TIEFENANSCHLAG	4931384434	4002395719402
0046 46	1	ZUSATZHANDGRIFF	304389001	4002395850624
0047 47	1	GETRIEBEKASTEN	Item discontinued(201756001)	
0048 48	1	SPINDEL	201758001	4002395848935
0049 49	1	VORGELEGEWELLE	Item discontinued(4931446591)	
0050 50	1	ANKER F.ELEKTROMOTOR	Item discontinued(4931446592)	

Position	Quantity	Description	Part number	EAN
0051 51	1	SCHALTER	Item discontinued(201881001)	
0052 52	1	AUFNAHMEADAPTER	201876001	4002395850594
0053 53	1	HUELSE	522186001	4002395850631
0060 54	1	SCHNELLSP.BOHRFUTT.	201895001	4002395849666
0100 55	1	LEISTUNGSSCHILD	940488265	4002395849529
0700 56	1	TRANSPORTKASTEN	304112002	4002395849031
1200 57	1	WARTUNGSSET	Item discontinued(4931433267)	
0001 58	1	M18BX LI-ION AKKUMULATOR 3.0AH RED XXX	4932430063	4002395377244