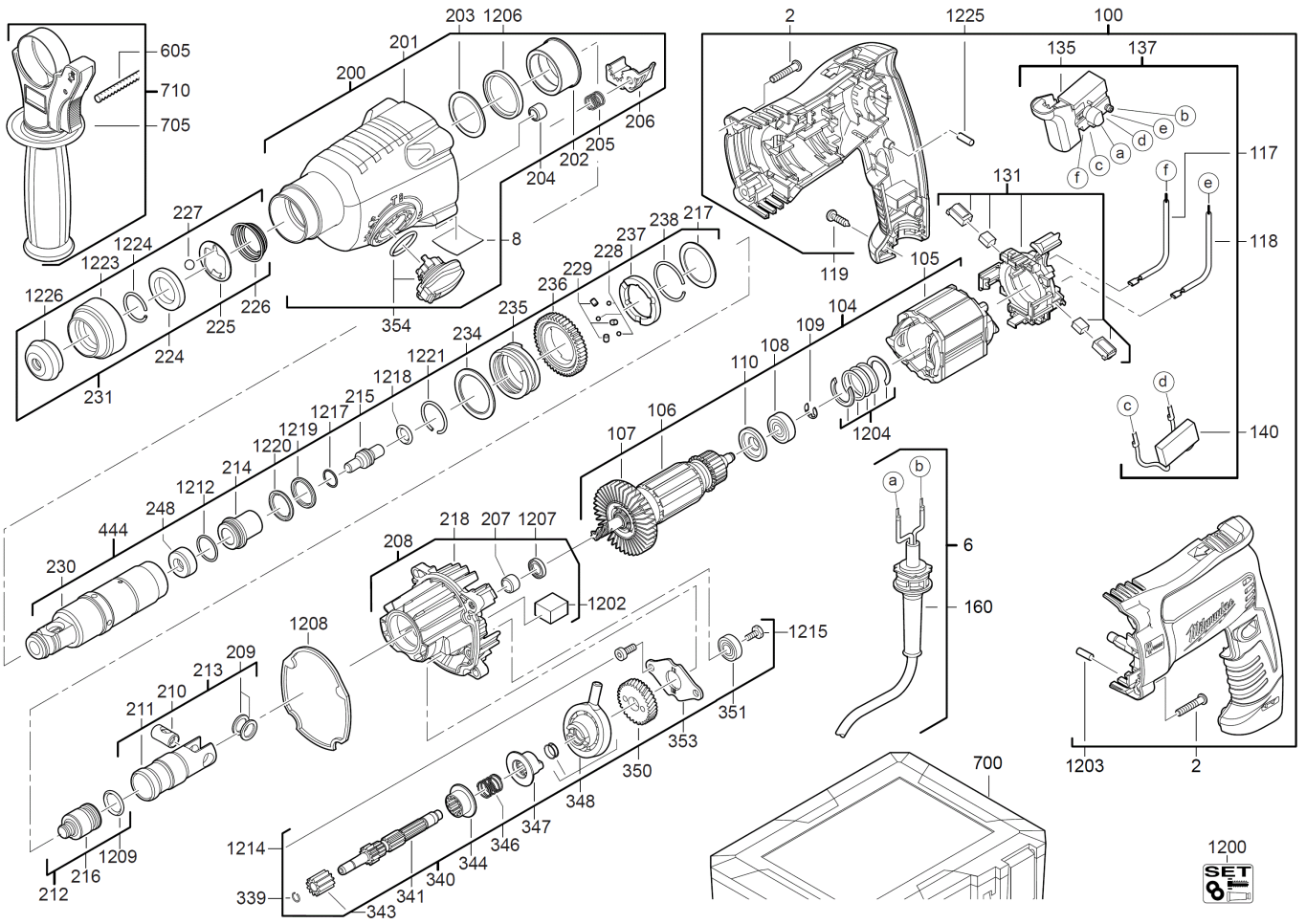


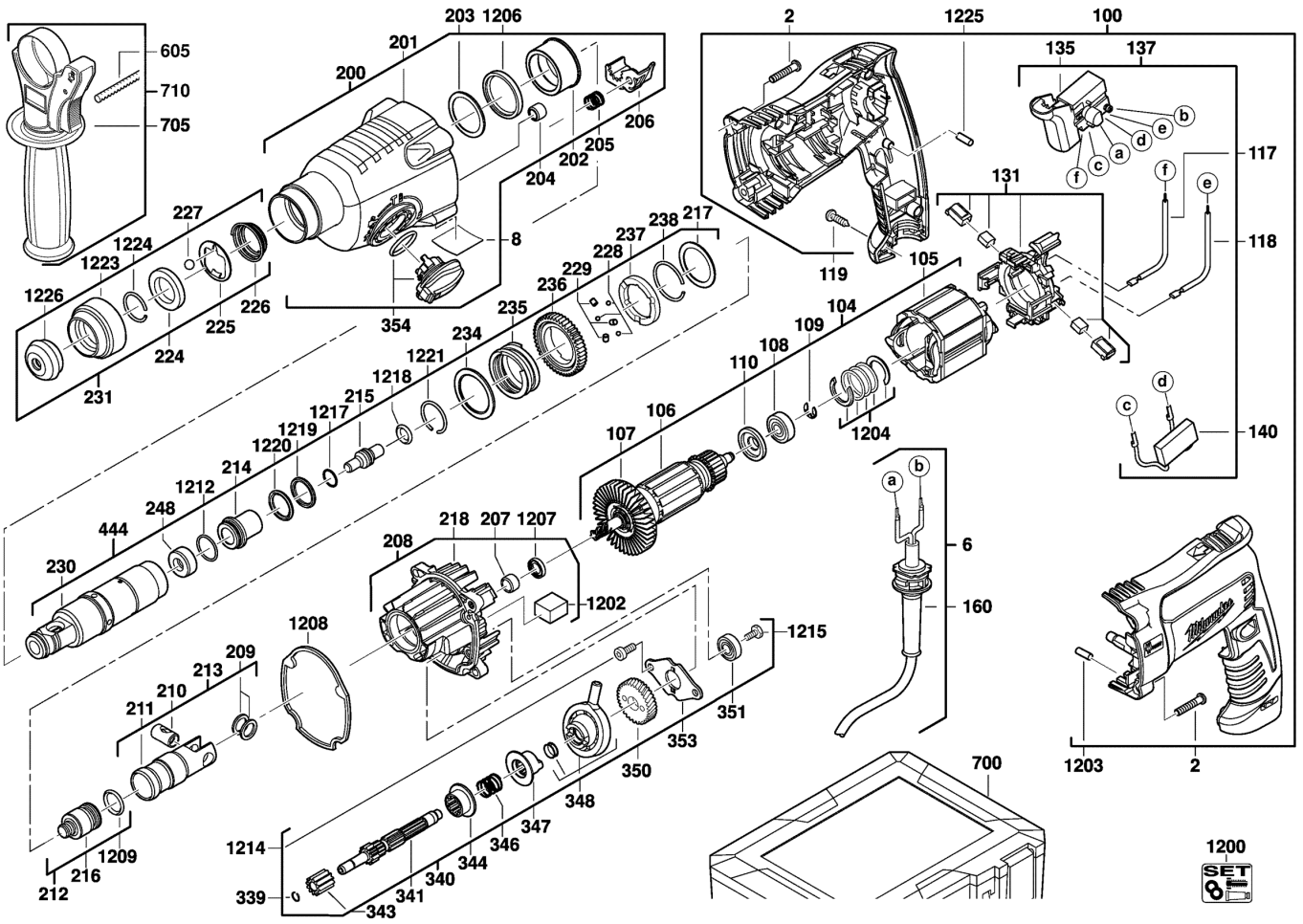
PH26""K/110VGB,ASI 50HZ HW

4933429015 - PH26 - 4000429016





1200
SET
 8



1200
SET
 9

Position	Quantity	Description	Part number	EAN
0002 1	1	SCHRAUBE	661288001	4002395856282
0006 2	1	ANSCHLUSSLEITUNG	Item discontinued(201896001)	
0008 3	1	LEISTUNGSSCHILD	Item discontinued(940045578)	
0100 4	1	GEHAEUSE	201242003	4002395855452
0104 5	1	MOTOREINHEIT	Item discontinued(201238003)	
0105 6	1	FELD F. ELEKTROMOTOR	741544001	4002395854806
0106 7	1	ANKER KOMPLETT	4931454428	4058546008567
0107 8	1	VENTILATOR	522361001	4002395854950
0108 9	1	KUGELLAGER	681479001	4002395856374
0109 10	1	RING	680260001	4002395855698
0110 11	1	ISOLIERSCHEIBE	522260001	4002395854905
0117 12	2	ANSCHLUSSKLEMME	290061255	4002395855544
0118 13	1	ANSCHLUSSKLEMME	290061255	4002395855544
0119 14	1	SCHRAUBE	Item discontinued(661283001)	
0131 15	1	STELLRING	Item discontinued(302393009)	
0135 16	1	SCHALTER	Item discontinued(760251018)	
0137 17	1	SCHALTER M.ELEKTRO.	Item discontinued(201894004)	
0140 18	1	KONDENSATOR	Item discontinued(290244009)	
0160 19	1	KABELSCHUTZSCHLAUCH	560103001	4002395856886
0200 20	1	GETRIEBEKASTEN	201220008	4002395855414
0201 21	1	GETRIEBEKASTEN	Item discontinued(350143001)	
0202 22	1	SINTERLAGER	692727001	4002395856954
0203 23	1	AUSGLEICHSCHEIBE	633514001	4002395856244
0204 24	1	NADELLAGER	4931453736	4002395142149
0205 25	1	FEDER	692732001	4002395852017
0206 26	1	HALTEPLATTE	4931448985	4002395256174
0207 27	1	LAGER	680727001	4002395772087
0208 28	1	LAGERSCHILD	201235004	4002395856350
0209 29	1	SCHEIBE	632400001	4002395856268
0210 30	1	ZYLINDERSTIFT	4931436807	4002395180400
0211 31	1	ZYLINDER	692717001	4002395851959
0212 32	1	SCHLAGKOERP.M.DICH.	201233002	4002395854264
0213 33	1	ZYLINDER	4931446932	4002395879984
0214 34	1	HUELSE	692722001	4002395851973
0215 35	1	AMBOSS	692590001	4002395851942
0216 36	1	SCHLAGKOERPER	692698001	4002395849635
0217 37	1	SCHEIBE	Item discontinued(633516001)	
0218 38	1	ABSCHLUSSKAPPE	Item discontinued(201910001)	
0224 39	1	SICHERUNGSRING	633521001	4002395856237
0225 40	1	KUGELPLATTE	632399001	4002395856275
0226 41	1	FEDER	672799001	4002395856916
0227 42	1	KUGEL	681154001	4002395856367
0228 43	3	KUGEL	611405001	4002395851201
0229 44	3	STIFT	681235001	4002395851904
0230 45	1	SPINDELHUELSE	692721002	4002395854165
0231 46	1	HUELSE	201219003	4002395856947
0234 47	1	SCHEIBE	633517001	4002395851331
0235 48	1	FEDER	692735001	4002395852031
0236 49	1	VORGELEGERAD	611291001	4002395850693
0237 50	1	KUPPLUNG	4931435089	4002395857678

Position	Quantity	Description	Part number	EAN
0238 51	1	SICHERUNGSRING	672634004	4002395854219
0248 52	1	FANGRING	Item discontinued(692725001)	
0339 53	1	SCHEIBE	633525001	4002395854141
0340 54	1	TAUMELTRIEB	201240003	4002395857050
0341 55	1	GETRIEBEWELLE	611286001	4002395856893
0343 56	1	ZAHNRAD	4931453917	4002395279555
0344 57	1	HOHLRAD	611288001	4002395854110
0346 58	1	FEDER	692733001	4002395856909
0347 59	1	KUPPLUNGSHUELSE	611289001	4002395856312
0348 60	1	KUGELLAGER	681236001	4002395856381
0350 61	1	VORGELEGERAD	4931453861	4002395275571
0351 62	1	KUGELLAGER	681383001	4002395802050
0353 63	1	LAGERDECKEL	633515001	4002395856251
0354 64	1	SCHALTER	4931453822	4002395140589
0444 65	1	SPINDEL	201223003	4002395855421
0605 66	1	TIEFENANSCHLAG	4931384434	4002395719402
0700 67	1	TRANSPORTKOFFER	Item discontinued(303408009)	
0705 68	1	ZUSATZHANDGRIFF	Item discontinued(300188082)	
0710 69	1	ZUSATZHANDGRIFF	Item discontinued(120169003)	
1200 70	1	WARTUNGSSET	Item discontinued(201247004)	
1202 71	1	FILZLASCHE	902505001	4002395857005
1203 72	1	GUMMIPUFFER	562007001	4002395854288
1204 73	1	SCHEIBE	201905001	4002395855551
1206 74	1	DICHTRING	902076001	4002395854967
1207 75	1	SCHILD	902075001	4002395854974
1208 76	1	DICHTUNG	562593001	4002395854202
1209 77	1	O-RING	561994001	4002395854943
1212 78	1	O-RING	562594001	4002395850648
1214 79	1	SICHERUNGSSCHRAUBE	661286001	4002395851362
1215 80	1	SCHRAUBE	661504001	4002395851379
1217 81	1	O-RING	4931454454	4058546008826
1218 82	1	O-RING	4931454456	4058546008840
1219 83	1	SCHEIBE	Item discontinued(633518001)	
1220 84	1	O-RING	562595001	4002395850655
1221 85	1	SPRENGRING	672632001	4002395851386
1223 86	1	SPANNHUELSE	522172001	4002395854295
1224 87	1	SPRENGRING	Item discontinued(672631001)	
1225 88	1	GUMMIPUFFER	Item discontinued(562578001)	
1226 89	1	GUMMIKAPPE	561993001	4002395854936