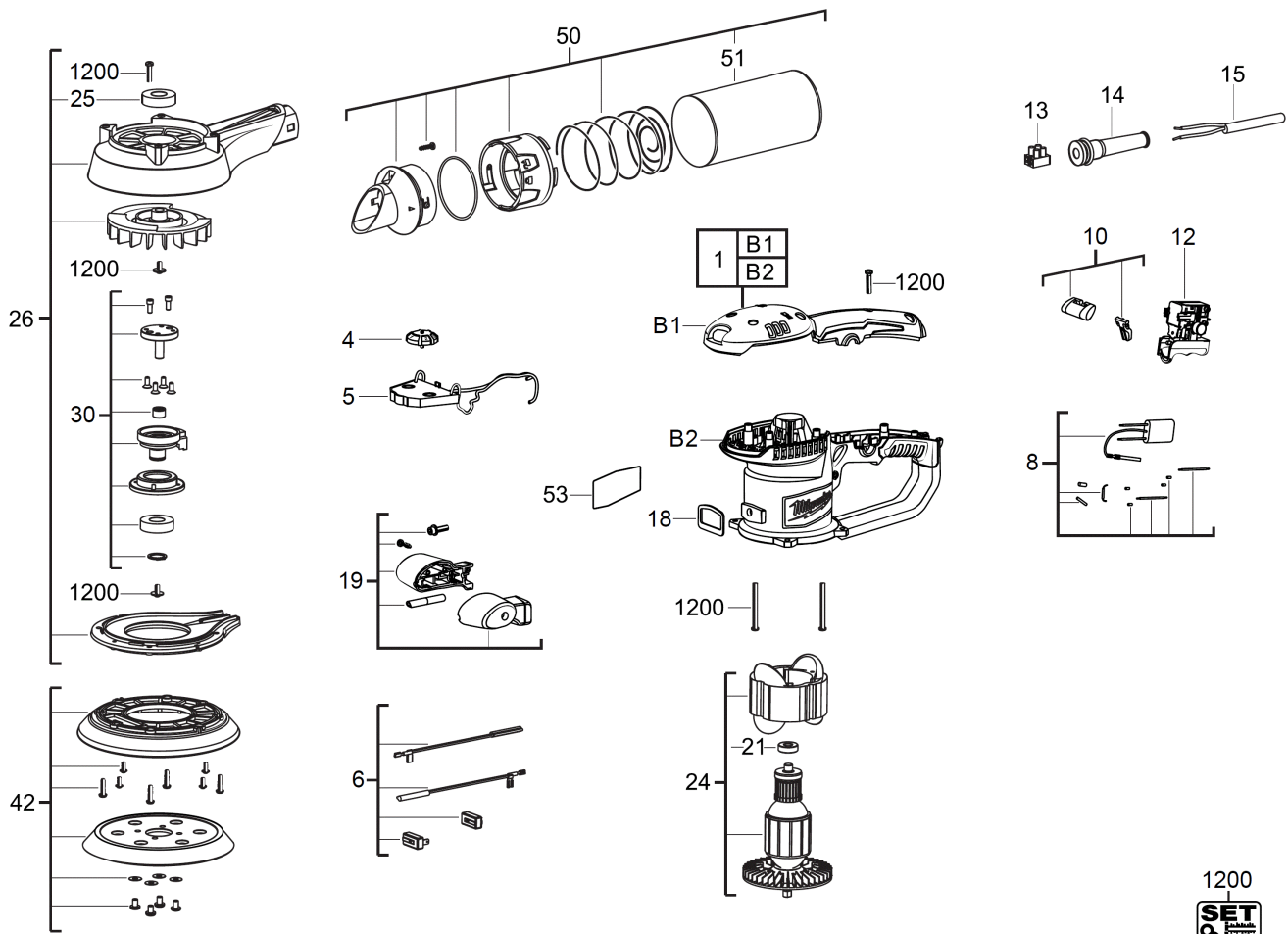


ROS150E-2 EXZENTERSCHLEIFER IN2

4933431170 - ROS150E-2 - 4000431171





1200
SET
 8

Position	Quantity	Description	Part number	EAN
0001 1	1	GEHAEUSE	Item discontinued(4931435899)	
0004 2	1	ELEKTR.BAUSTEIN	4931435900	4002395874187
0005 3	1	ELECTRONIK-BAUSTEIN	4931435901	4002395874194
0006 4	1	KOHLBUERSTEN-SET	4931435902	4002395874804
0008 5	1	KONDENSATOR	4931435903	4002395874811
0010 6	1	DRUECKER	4931435904	4002395874828
0012 7	1	SCHALTER	Item discontinued(4931435905)	
0013 8	1	VERBINDUNGS-STUECK	Item discontinued(690331003)	
0014 9	1	GUMMIZUG	Item discontinued(4931435447)	
0015 10	1	ANSCHLUSSLEITUNG	4931622543	4002395698318
0018 11	1	GUMMIPUFFER	562818001	4002395854370
0019 12	1	HANDGRIFF	4931435906	4002395874842
0021 13	1	LAGER	680273003	4002395843305
0024 14	1	MOTOREINHEIT	4931435908	4002395874866
0025 15	1	KUGELLAGER	4931435909	4002395874873
0026 16	1	Staub-Gehaeuse-Kit	4931435910	4002395874880
0030 17	1	Antriebsspindel fuer Exzenterschleifer	200315003	4002395769957
0050 18	1	STAUBBEUTEL	4931435911	4002395874729
0051 19	1	STAUBBEUTEL	4931435912	4002395874897
0053 20	1	LEISTUNGSSCHILD	4931441908	4002395872732
1200 21	1	SCHRAUBENSET	4931435913	4002395872107