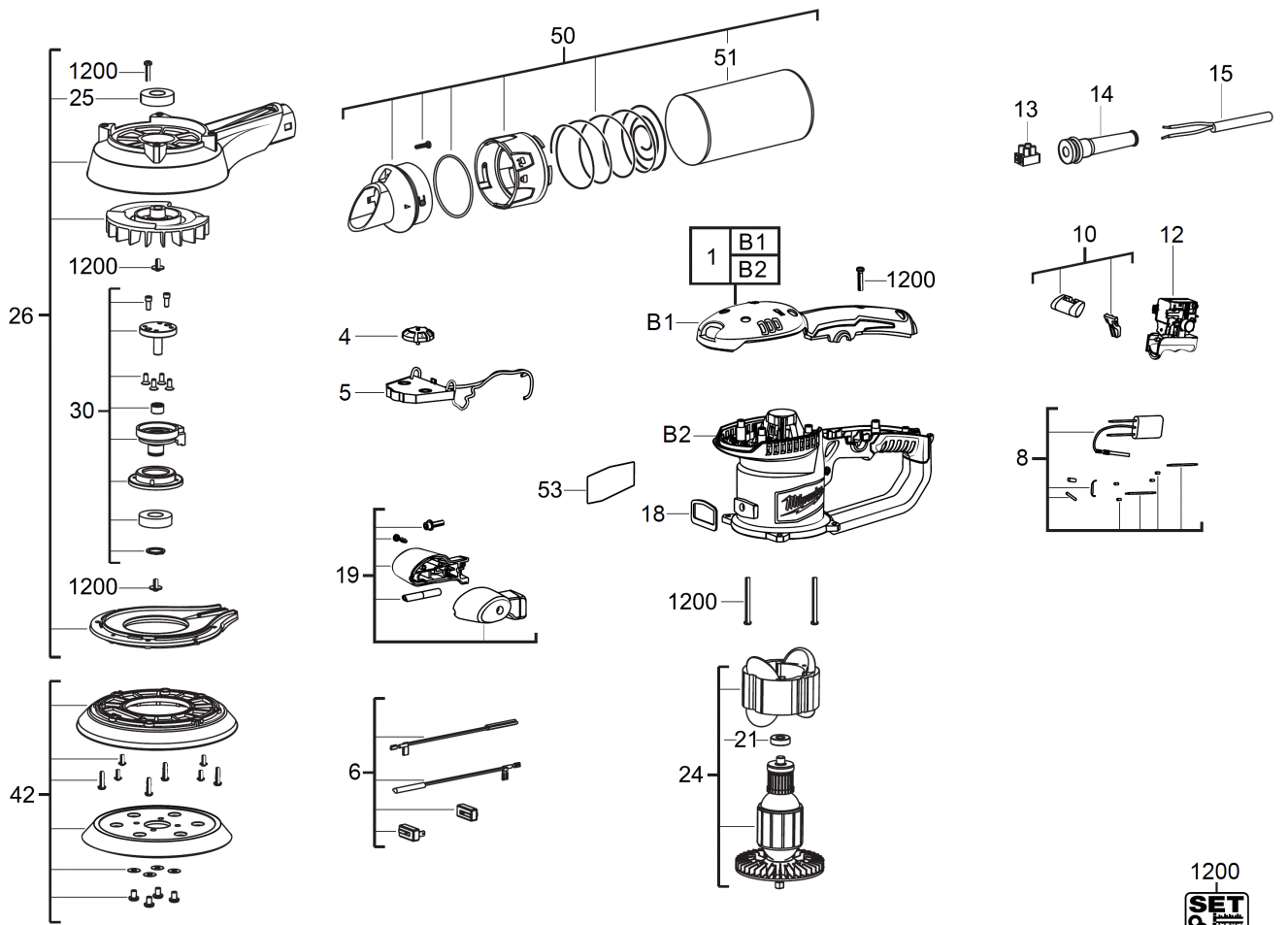


EXCENTERSCHLEIFER GB2

4933431180 - ROS150E-2 - 4000431181





Position	Quantity	Description	Part number	EAN
0001 1	1	GEHAEUSE	Item discontinued(4931435899)	
0004 2	1	ELEKTR.BAUSTEIN	4931435900	4002395874187
0005 3	1	ELECTRONIK-BAUSTEIN	4931435901	4002395874194
0006 4	1	KOHLEBUERSTEN-SET	4931435902	4002395874804
0008 5	1	KONDENSATOR	4931435903	4002395874811
0010 6	1	DRUECKER	4931435904	4002395874828
0012 7	1	SCHALTER	Item discontinued(4931435905)	
0013 8	1	VERBINDUNGS-STUECK	Item discontinued(690331003)	
0014 9	1	GUMMIZUG	Item discontinued(4931435447)	
0015 10	1	ANSCHLUSSLEITUNG	Item discontinued(4931428198)	
0018 11	1	GUMMIPUFFER	562818001	4002395854370
0019 12	1	HANDGRIFF	4931435906	4002395874842
0020 13	1	ALLEN WRENCH,STEEL \ BLK 030169	Item discontinued(4931435907)	
0021 14	1	LAGER	680273003	4002395843305
0024 15	1	MOTOREINHEIT	4931435908	4002395874866
0025 16	1	KUGELLAGER	4931435909	4002395874873
0026 17	1	Staub-Gehaeuse-Kit	4931435910	4002395874880
0030 18	1	Antriebsspindel fuer Exzenterschleifer	200315003	4002395769957
0050 19	1	STAUBBEUTEL	4931435911	4002395874729
0051 20	1	STAUBBEUTEL	4931435912	4002395874897
0053 21	1	LEISTUNGSSCHILD	Item discontinued(4931441909)	
1200 22	1	SCHRAUBENSET	4931435913	4002395872107
0042 23	1	SCHLEIFTELLER 150MM 6LOCH	4932430145	4002395378067