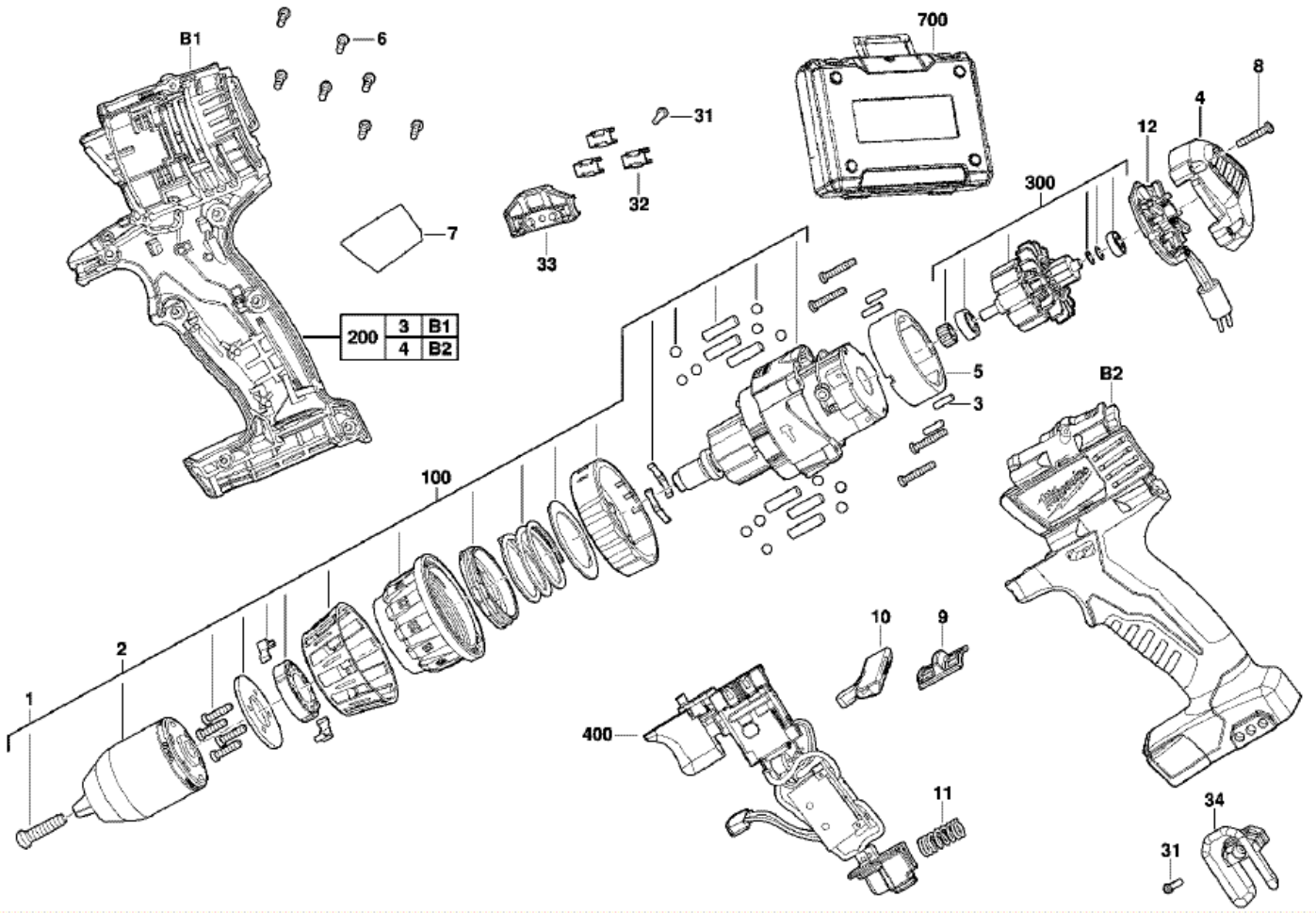


# C18PD-202C AKKU-SCHLAGBOHRERSCHR. IN2

4933441355 - C18PD-202C - 4000431188





Position	Quantity	Description	Part number	EAN
0001 1	1	SCHRAUBE	4931433297	4002395896684
0002 2	1	BOHRFUTTER	Item discontinued(670752001)	
0003 3	2	DAEMPfungSELEMENT	560135001	4002395823154
0004 4	1	KAPPE	519219001	4002395824250
0005 5	1	FELD F. ELEKTROMOTOR	Item discontinued(741256001)	
0006 6	7	SCHRAUBE	660851001	4002395823239
0007 7	1	LEISTUNGSSCHILD	4931433505	4002395898039
0008 8	8	SCHRAUBE	660230009	4002395823222
0009 9	1	UMSCHALTER	340217001	4002395824359
0010 10	1	UMSCHALTHEBEL	519221001	4002395824267
0011 11	1	FEDER	4931408243	4002395814466
0012 12	1	KOHLEBUERSTE	4931433300	4002395899395
0031 13	3	SCHRAUBE	660820001	4002395828920
0032 14	1	BITHALTER	630206001	4002395819164
0033 15	1	BITHALTER	516723001	4002395828975
0034 16	1	HAKEN	516724001	4002395828968
0100 17	1	GETRIEBEGEHAEUSE	Item discontinued(200281014)	
0200 18	1	HANDGRIFF-SET	Item discontinued(4931433506)	
0300 19	1	MOTOR	Item discontinued(200216029)	
0400 20	1	SCHALTER-SET	Item discontinued(201185003)	
0700 21	1	TRANSPORTKASTEN	Item discontinued(201610001)	
22	1	M12-18C LADEGERAeT (NO SALE) IN2	4931433047	4002395890743