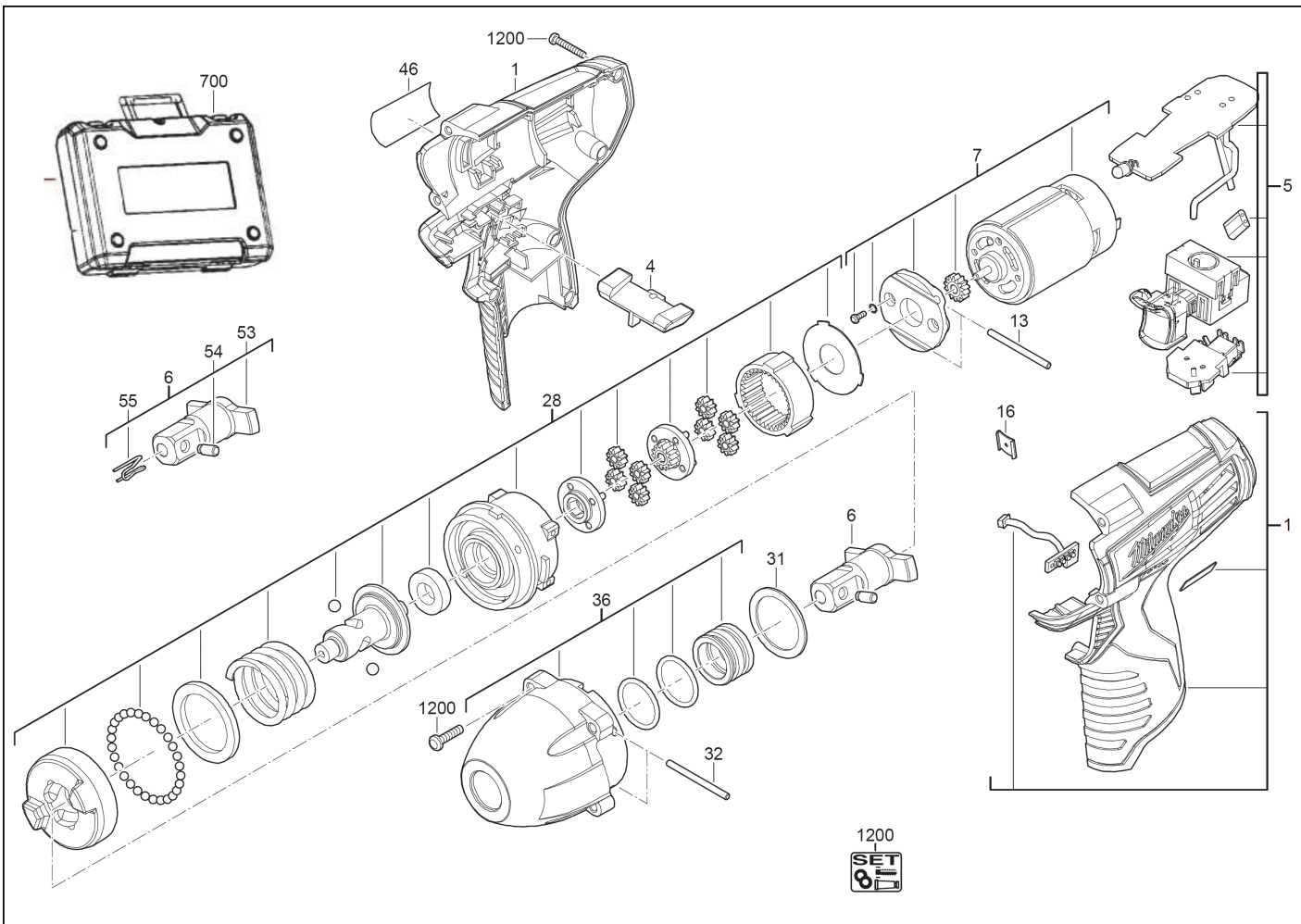


# C12IW-0 AKKU-KOMP.-SCHLAGSCHR. XXX

4933411990 - C12IW-0 - 4000431197





Position	Quantity	Description	Part number	EAN
0001 1	1	HANDGRIFF-SET	Item discontinued(201019001)	
0004 2	1	UMSCHALTER	Item discontinued(201216002)	
0005 3	1	SCHALTER	Item discontinued(4931433168)	
0006 4	1	SCHLUESSEL	200987001	4002395805044
0007 5	1	MOTOR	Item discontinued(201020001)	
0013 6	1	STIFT	Item discontinued(201077005)	
0016 7	1	VERBINDUNGS-STUECK	631542001	4002395822591
0028 8	1	GETRIEBESATZ	Item discontinued(201029001)	
0031 9	1	SCHEIBE	201076004	4002395803569
0032 10	1	STIFT	Item discontinued(201077006)	
0036 11	1	GETRIEBEKASTEN	Item discontinued(201027001)	
0046 12	1	LEISTUNGSSCHILD	Item discontinued(4931433169)	
0053 13	1	SCHLAGKOERPER	Item discontinued(4931433170)	
0054 14	1	ARRETIERSTIFT	Item discontinued(672448001)	
0055 15	1	FEDERELEMENT	691326001	4002395825097
0700 16	1	TRANSPORTKOFFER	Item discontinued(201338001)	
1200 17	1	SCHRAUBENSET	Item discontinued(4931433173)	