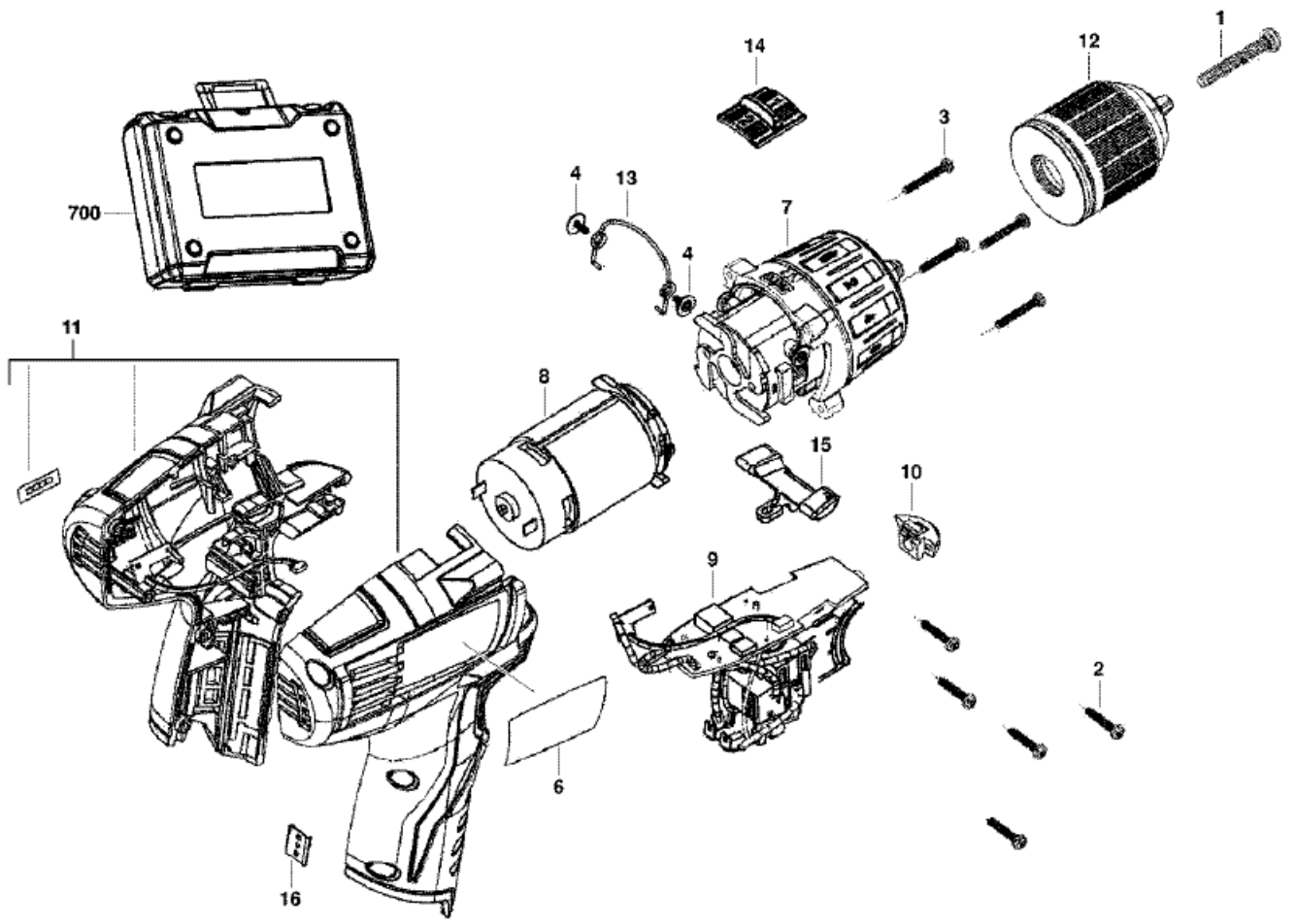


C12DD-32X AKKU-KOMP.-BOHRSCHR. IN2

4933416427 - C12DD-32X - 4000431208





Position	Quantity	Description	Part number	EAN
0001 1	1	SCHRAUBE	660120008	4002395823208
0002 2	1	SCHRAUBE	660851001	4002395823239
0003 3	4	SCHRAUBE	660230009	4002395823222
0004 4	1	SCHRAUBE	660200002	4002395823215
0006 5	1	LEISTUNGSSCHILD	Item discontinued(4931433288)	
0007 6	1	GETRIEBEKASTEN	Item discontinued(200447003)	
0008 7	1	MOTOR	Item discontinued(200447002)	
0009 8	1	ELECTRONIK-BAUSTEIN	Item discontinued(4931433289)	
0010 9	1	HALTER	519377001	4002395822584
0011 10	1	GEHAEUSE	Item discontinued(200447004)	
0012 11	1	BOHRFUTTER	4931448344	4002395137107
0013 12	1	UMSCHALTER	692300001	4002395823253
0014 13	1	UMSCHALTER	340323001	4002395822553
0015 14	1	KNOPF	519322001	4002395822577
0016 15	1	VERBINDUNGS-STUECK	631542001	4002395822591
0700 16	1	TRANSPORTKASTEN	Item discontinued(201608001)	