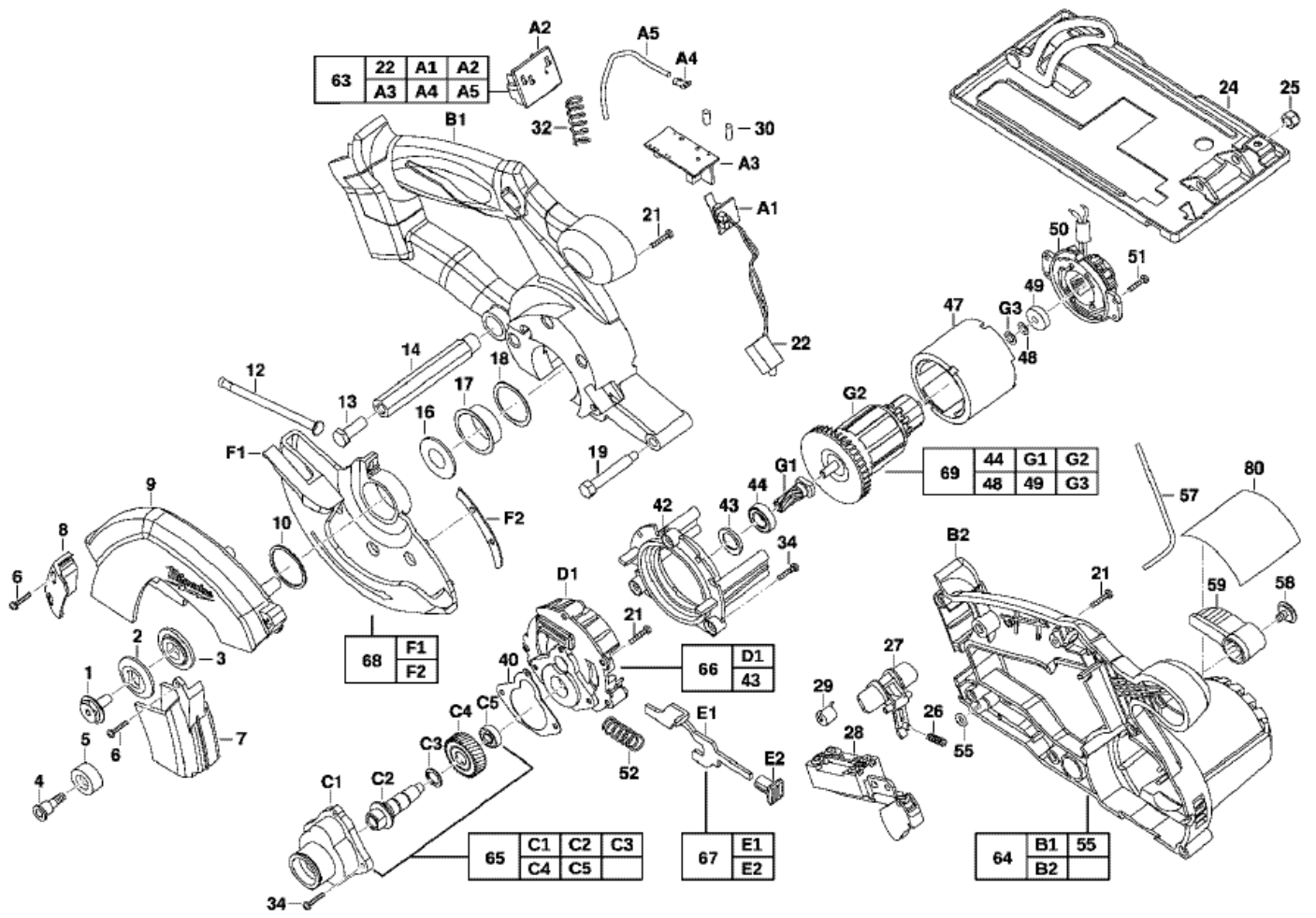


# HD18MS-0 AKKU-METALLKREISSAEGE XXX

4933427187 - HD18MS-0 - 4000431258





Position	Quantity	Description	Part number	EAN
0001 1	1	SCHRAUBE	661263001	4002395848645
0002 2	1	FLANSCH	611280001	4002395848584
0003 3	1	FLANSCH	611281001	4002395848591
0004 4	1	SCHRAUBE	661354001	4002395848652
0005 5	1	SCHUTZ	42380222	4058546073053
0006 6	1	SCHRAUBE	Item discontinued(661414002)	
0007 7	1	ABDECKUNG	521896001	4002395849352
0008 8	1	SCHUTZHAUBE	521898001	4002395848553
0009 9	1	SCHUTZHAUBE	Item discontinued(350893001)	
0010 10	1	SICHERUNGSRING	Item discontinued(692692001)	
0012 11	1	FEDER	692687001	4002395849109
0013 12	1	SCHRAUBE	06755860	4058546068745
0014 13	1	VERBINDUNGSSTUECK	692774001	4002395849130
0016 14	1	SCHEIBE	Item discontinued(633585001)	
0017 15	1	SCHEIBE	Item discontinued(633602001)	
0018 16	1	SCHEIBE	633603001	4002395848621
0019 17	1	ZYLINDERBOLZEN	Item discontinued(06829685)	
0021 18	1	SCHRAUBE	660031017	4002395825189
0022 19	1	LED	Item discontinued(290304013)	
0024 20	1	BODENPLATTE	Item discontinued(304011001)	
0025 21	1	KONTERMUTTER	06571100	4058546068554
0026 22	1	FEDERSCHEIBE	672029001	4002395848683
0027 23	1	SCHALTHEBEL	521895001	4002395848539
0028 24	1	SCHALTER	760245005	4002395830022
0029 25	1	WIDERSTAND	22740510	4058546070311
0030 26	1	GUMMIPUFFER	560085001	4002395823659
0032 27	1	FEDER	4931408243	4002395814466
0034 28	1	ST SCREW STEEL M3.0X12MM CP180M	Item discontinued(5131011420)	
0040 29	1	DICHTUNG	902524002	4002395849154
0042 30	1	LUFTFUEHRUNGSRING	Item discontinued(521897001)	
0043 31	1	DICHTRING	562656001	4002395848577
0044 32	1	KUGELLAGER	4931453384	4002395147120
0047 33	1	FELD F. ELEKTROMOTOR	4931454080	4002395287550
0048 34	1	SCHEIBE	Item discontinued(902207002)	
0049 35	1	KUGELLAGER	681286001	4002395824014
0050 36	1	KOHLEBUERSTEN-SET	4931433293	4002395892600
0051 37	1	SCHRAUBE	660851001	4002395823239
0052 38	1	SPINDELARRETIERUNG	692696001	4002395849123
0055 39	1	O-RING	34404480	4058546072193
0057 40	1	SCHLUESSEL	49960080	45242221608
0058 41	1	SCHRAUBE	Item discontinued(660997001)	
0059 42	1	HEBEL	521957001	4002395848560
0063 43	1	LEITERPLATTE / LED	201508003	4002395848478
0064 44	1	GEHAEUSE	Item discontinued(201304003)	
0065 45	1	ANTRIEB	Item discontinued(201228002)	
0066 46	1	GETRIEBEKASTEN	201040004	4002395848416
0067 47	1	SPINDELARRETIERUNG	201498003	4002395848454
0068 48	1	SCHUTZHAUBE	201500002	4002395848461
0069 49	1	ANKER KOMPLETT	201220004	4002395848423
0080 50	1	FIRMENSCHILD	Item discontinued(940038239)	