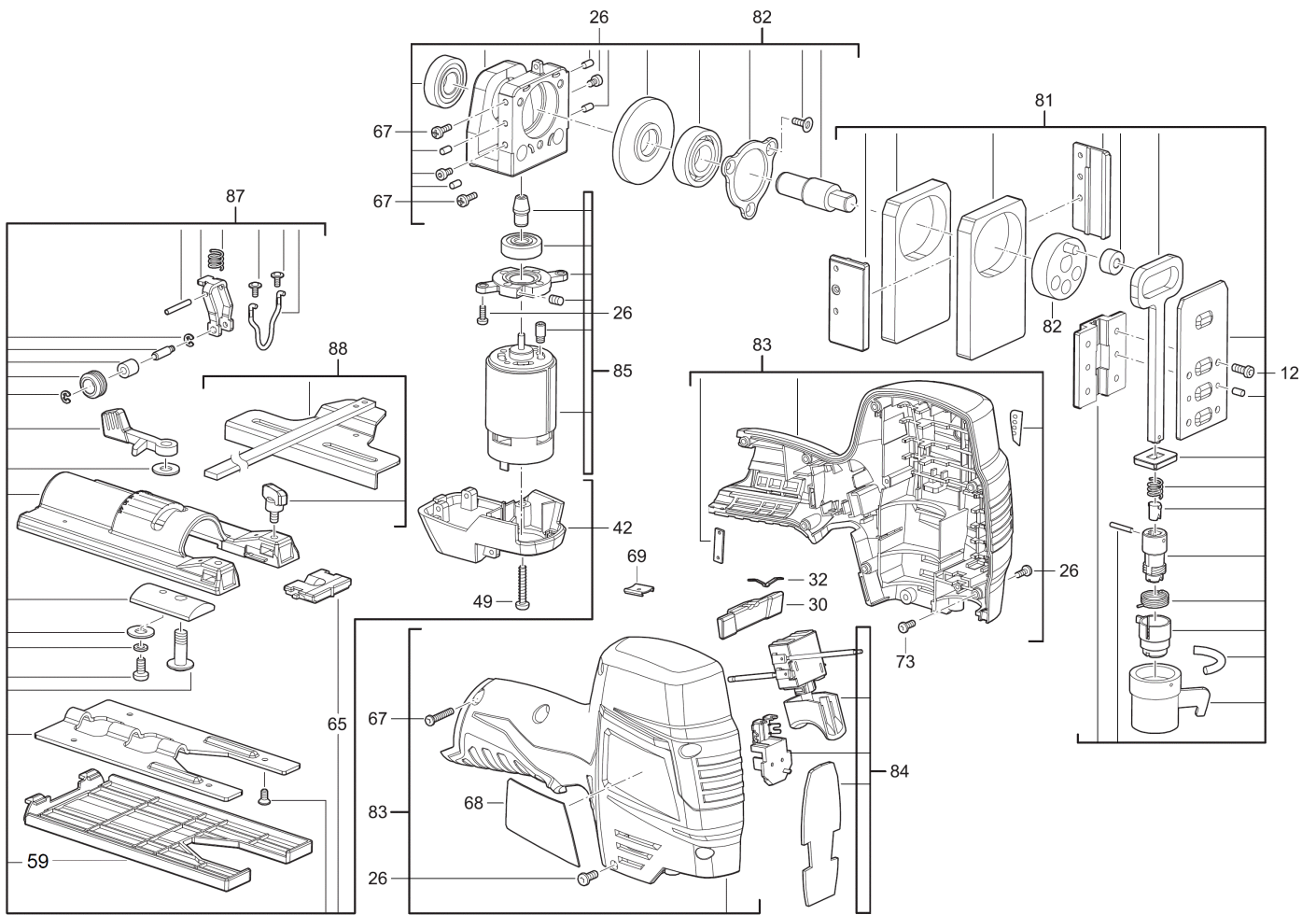


M12JS-402B AKKU-STICHSÄEGE IN2

4933441700 - M12JS-402B - 4000431291





Position	Quantity	Description	Part number	EAN
0012 1	1	SCHRAUBE	4931435312	4002395901289
0026 2	1	SCHRAUBE	Item discontinued(4931435313)	
0030 3	1	KNOPF	4931435314	4002395901906
0032 4	1	FEDERBLECH	4931452341	4002395172528
0042 5	1	GEHAEUSE	4931435323	4002395901999
0049 6	1	SCHRAUBE	Item discontinued(660024024)	
0059 7	1	GLEITSCHUH	4931454826	4058546020002
0065 8	1	SPANREISSSCHUTZ	4931431787	4002395895700
0067 9	1	SCHRAUBE	660570005	4002395827329
0068 10	1	LEISTUNGSSCHILD	4931435315	4002395901913
0069 11	1	VERBINDUNGS-STUECK	631542001	4002395822591
0073 12	1	SCHRAUBE	4931431788	4002395895717
0081 13	1	SPINDEL	4931435322	4002395901982
0082 14	1	GETRIEBEKASTEN	4931435321	4002395901975
0083 15	1	GEHAEUSE	Item discontinued(4931435320)	
0084 16	1	SCHALTER M.ELEKTRO.	4931435319	4002395901951
0085 17	1	MOTOREINHEIT	4931435318	4002395901944
0087 18	1	GLEITSOHLE	4931435317	4002395901937
0088 19	1	FUEHRUNG	Item discontinued(4931435316)	
20	1	C12C LADEGERAeT (NO SALE) IN2	4931404642	4002395856435