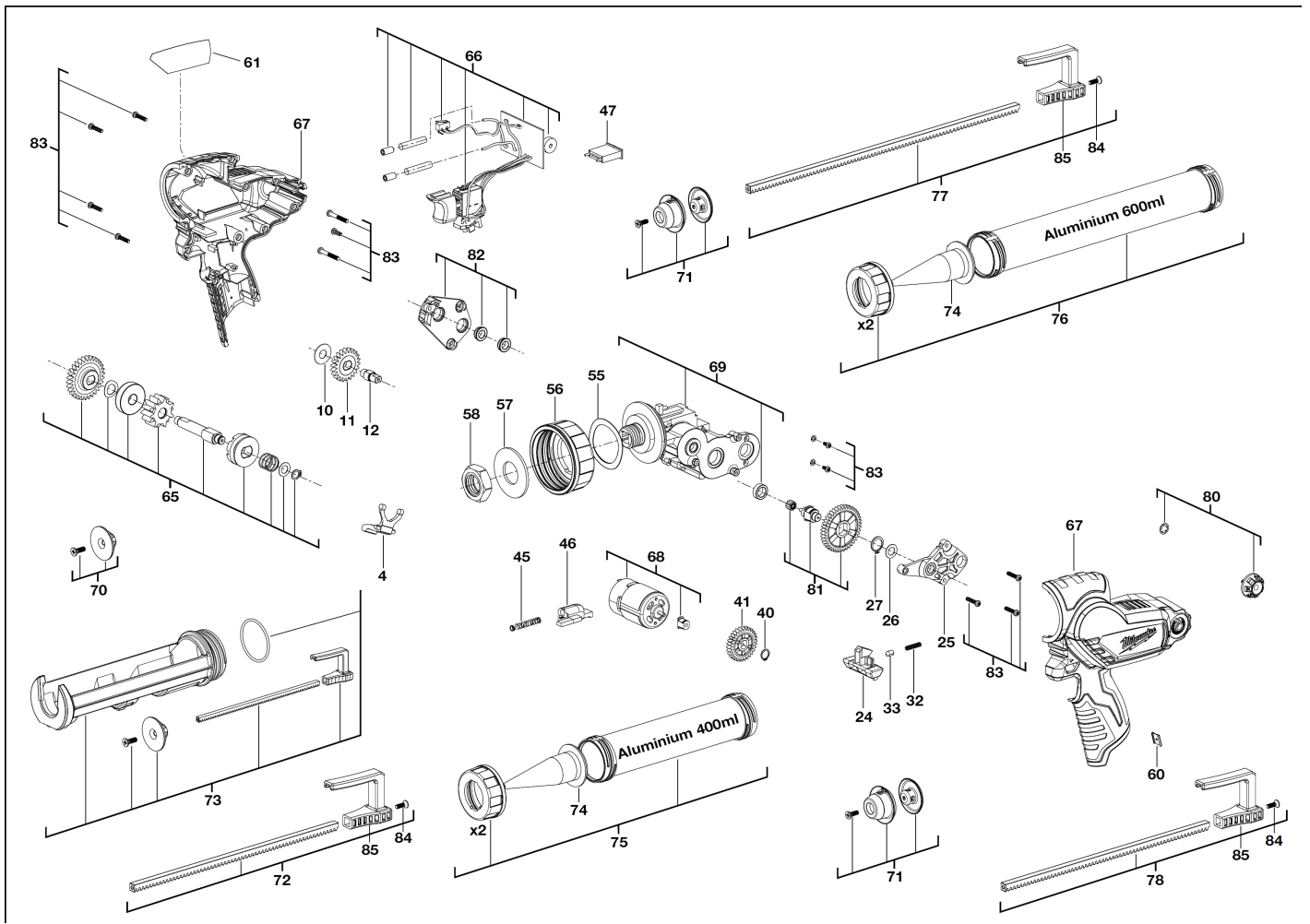


M12PCG/310C-151B AKKU-KARTUSCHENPR. IN2

4933431325 - M12PCG/310C-151B - 4000431326





Position	Quantity	Description	Part number	EAN
0004 1	1	HALTER	Item discontinued(4931435591)	
0010 2	1	SCHEIBE	4931435590	4002395861200
0011 3	1	GETRIEBERAD	Item discontinued(4931435589)	
0012 4	1	WELLE	4931435588	4002395863983
0024 5	1	UMSCHALTER	4931435587	4002395863976
0025 6	1	GETRIEBEDECKEL	Item discontinued(4931435566)	
0026 7	1	SCHEIBE	4931435567	4002395862566
0027 8	1	HALTERING	4931435568	4002395862573
0032 9	1	FEDER	692505001	4002395830763
0033 10	1	SCHALTHUELSE	633289001	4002395831586
0040 11	1	HALTEFEDER	4931435569	4002395862580
0041 12	1	HOHLRAD	4931435570	4002395862597
0045 13	1	FEDER	4931435571	4002395863204
0046 14	1	UMSCHALTER	4931435592	4002395861224
0047 15	1	Hinweisschild	Item discontinued(4931435573)	
0055 16	1	SICHERUNGSSCHEIBE	4931435574	4002395863235
0056 17	1	KARTUSCHENHALTER	522614001	4002395857487
0057 18	1	SCHEIBE	633626001	4002395857524
0058 19	1	MUTTER	4931435575	4002395863242
0060 20	1	VERBINDUNGS-STUECK	631542001	4002395822591
0061 21	1	LEISTUNGSSCHILD	4931435576	4002395863259
0065 22	1	KUPPLUNG	4931435577	4002395863266
0066 23	1	SCHALTER M.ELEKTRO.	4931435578	4002395863273
0067 24	1	HANDGRIFF KOMPL.	4931435579	4002395863280
0068 25	1	MOTOREINHEIT	4931435580	4002395863297
0069 26	1	GETRIEBESATZ	4931435581	4002395863907
0074 27	1	DUESE	522618001	4002395857500
0080 28	1	EINSTELLRAD	Item discontinued(4931435582)	
0081 29	1	GETRIEBESATZ	4931435583	4002395863938
0082 30	1	DECKEL	4931435584	4002395863945
0083 31	1	SCHRAUBENSET	4931435585	4002395863952
0084 32	1	SCHRAUBE	4931435586	4002395863969
0085 33	1	HANDGRIFF	4931435572	4002395863211
0001 34	1	M12B RED LI-ION AKKU 12 V/ 1.5 AH XXX	Item discontinued(4932352663)	
0002 35	1	C12C LADEGERAeT IN2	4932352000	4002395366606
0070 36	1	CGUN PISTON CARR P1M	44700330	45242260928
0071 37	1	CGUN PISTON P1M	44700375	45242277438
0072 38	1	DRUCKSTANGE F. 310ML AUFNAHME M12PCG	4932430099	4002395377602
0073 39	1	KARTUSCHENHALTER CGun 310ml carrg 12V P1	48080900	45242286355
0075 40	1	FOLIENBEUTELAUFN. 400ML ALU C18/M12PCG	4932352844	4002395375028
0076 41	1	FOLIENBEUTELAUFN. 600ML ALU C18/M12PCG	4932352845	4002395375035
0077 42	1	DRUCKSTANGE F. 600ML AUFNAHME M12PCG	4932430101	4002395377626
0078 43	1	DRUCKSTANGE F. 400ML AUFNAHME M12PCG	4932430100	4002395377619