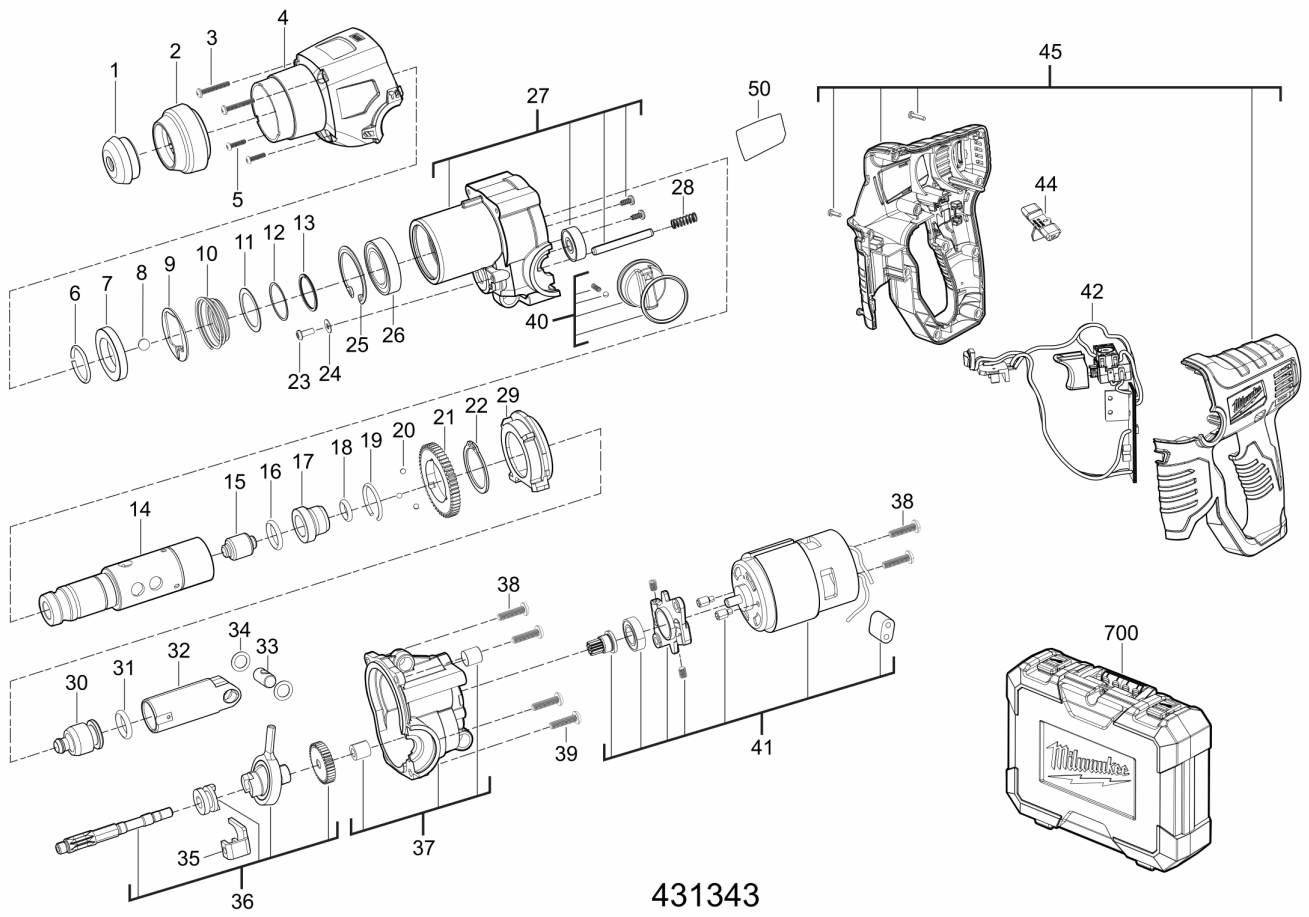


M12H-0 AKKU-BOHRHAMMER XXX

4933431355 - M12H-0 - 4000431341





431343

Position	Quantity	Description	Part number	EAN
0001 1	1	GUMMIKAPPE	561993001	4002395854936
0002 2	1	HUELSE	4931435455	4002395890248
0003 3	1	SCHRAUBE	Item discontinued(4931435456)	
0004 4	1	GEHAEUSE	Item discontinued(4931435457)	
0005 5	1	SCHRAUBE	Item discontinued(4931435458)	
0006 6	1	Federring	4931435459	4002395890286
0007 7	1	Federring	4931435460	4002395890293
0008 8	1	KUGEL	4931435461	4002395890903
0009 9	1	KUGELPLATTE	4931435462	4002395890910
0010 10	1	FEDER	672799001	4002395856916
0011 11	1	SCHEIBE	4931435463	4002395890927
0012 12	1	SCHEIBE	4931435464	4002395890934
0013 13	1	HALTERING	4931435465	4002395890941
0014 14	1	SPINDEL	4931435466	4002395890958
0015 15	1	AMBOSS	4931435467	4002395890965
0016 16	1	GUMMIRING	4931435468	4002395890972
0017 17	1	AMBOSS	4931435469	4002395890989
0018 18	1	GUMMIRING	4931435470	4002395890996
0019 19	1	SPRENGRING	4931435471	4002395891603
0020 20	1	KUGEL	611405001	4002395851201
0021 21	1	SPINDELRAD	4931435472	4002395891610
0022 22	1	HALTERING	4931435473	4002395891627
0023 23	1	SCHRAUBE	4931435474	4002395891634
0024 24	1	SCHEIBE	Item discontinued(4931435475)	
0025 25	1	HALTERING	4931435476	4002395891658
0026 26	1	KUGELLAGER	4931435477	4002395891665
0027 27	1	GETRIEBEkasten	Item discontinued(4931435478)	
0028 28	1	FEDER	Item discontinued(4931435479)	
0029 29	1	KUGELLAGER	Item discontinued(4931435480)	
0030 30	1	SCHLAGBOLZEN	4931435481	4002395892303
0031 31	1	GUMMIRING	4931435482	4002395892310
0032 32	1	KOLBEN	4931435483	4002395892327
0033 33	1	STIFT	4931435484	4002395892334
0034 34	1	SCHEIBE	4931435485	4002395892341
0035 35	1	UMSCHALTHEBEL	Item discontinued(4931435486)	
0036 36	1	SCHAFT	4931435487	4002395892365
0037 37	1	GETRIEBEkasten	4931435488	4002395892372
0038 38	1	SCHRAUBE	4931435489	4002395892389
0039 39	1	SCHRAUBE	Item discontinued(5131026627)	
0040 40	1	SCHALTERDRUECKER	4931435490	4002395892396
0041 41	1	MOTOR	4931435491	4002395889600
0042 42	1	SCHALTER M.ELEKTRO.	4931435492	4002395889617
0044 43	1	AUFNAHME	4931435493	4002395889624
0045 44	1	GEHAEUSE	Item discontinued(4931435494)	
0050 45	1	LEISTUNGSSCHILD	Item discontinued(4931435495)	
0700 46	1	TRANSPORTKOFFER	4931435496	4002395889655