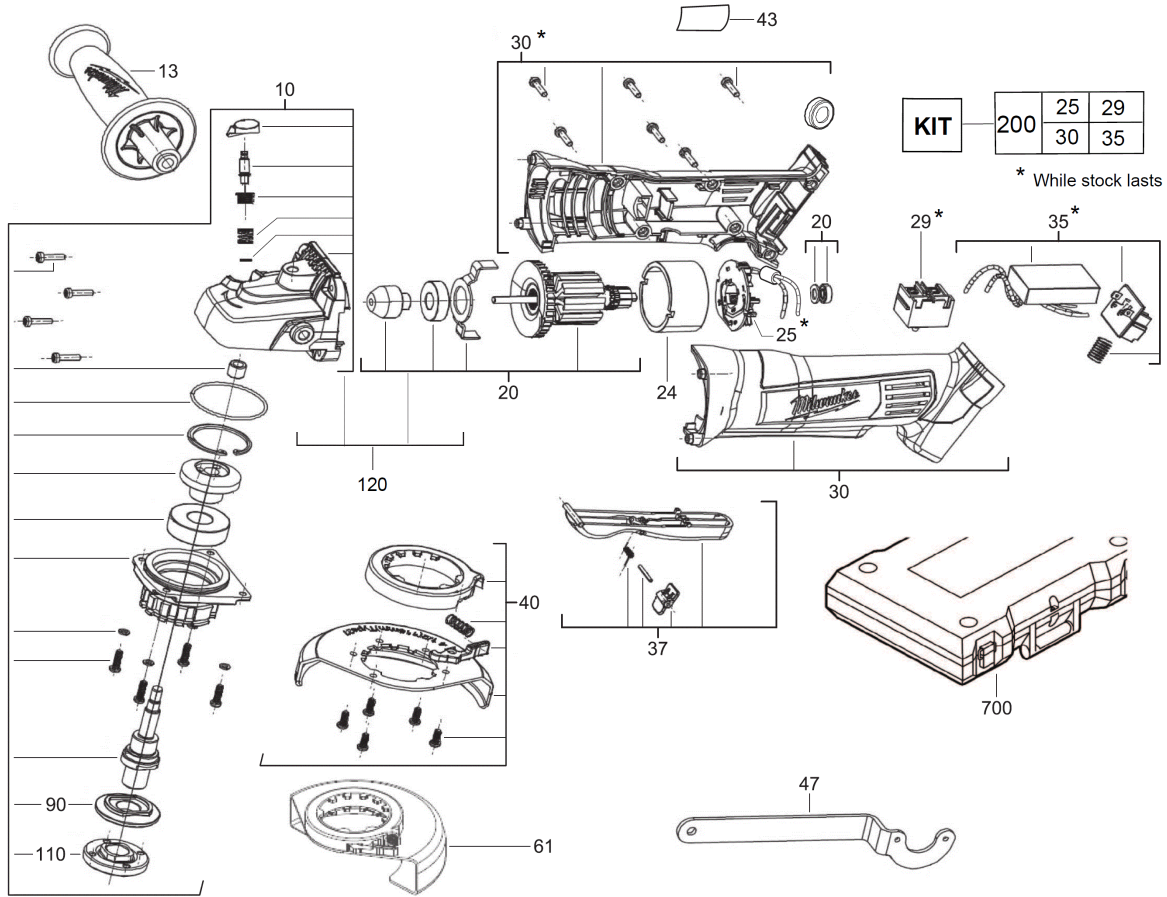


# HD18AG-32C AK.-WINKELSCHLEIFER GB2

4933410060 - HD18AG-32C - 4000431373





Position	Quantity	Description	Part number	EAN
0010 1	1	GETRIEBEKASTEN	Item discontinued(200818002)	
0013 2	1	HALTEGRIFF	340067001	4002395814763
0020 3	1	ANKER F.ELEKTROMOTOR	Item discontinued(200001012)	
0024 4	1	FELD F. ELEKTROMOTOR	4931440971	4002395863198
0025 5	1	KOHLEBUERSTEN-SET	4931431774	4002395898473
0029 6	1	EIN-AUS-SCHALTER	Item discontinued(4931431818)	
0030 7	1	GEHAEUSE	Item discontinued(200074004)	
0035 8	1	ELECTRONIK-BAUSTEIN	Item discontinued(200372005)	
0037 9	1	SCHALTERDRUECKER	200979003	4002395814749
0040 10	1	SCHUTZHAUBE	4931433327	4002395898336
0043 11	1	LEISTUNGSSCHILD	4931431819	4002395898497
0047 12	1	SCHLUESSEL	632145001	4002395814770
0061 13	1	SCHUTZHAUBE	Item discontinued(4931411208)	
0090 14	1	FLANSCH	4931461674	4058546039073
0110 15	1	FLANSCHMUTTER	4931441309	4002395887699
0120 16	1	GETRIEBE-SET + Anker	Item discontinued(4931448733)	
0200 17	1	GEHAEUSE/SCHALTER/ELEKTR. SET	Item discontinued(4931466314)	
0700 18	1	TRANSPORTKOFFER	Item discontinued(200230015)	
0001 19	1	M18BX LI-ION AKKUMULATOR 3.0AH RED XXX	4932430063	4002395377244