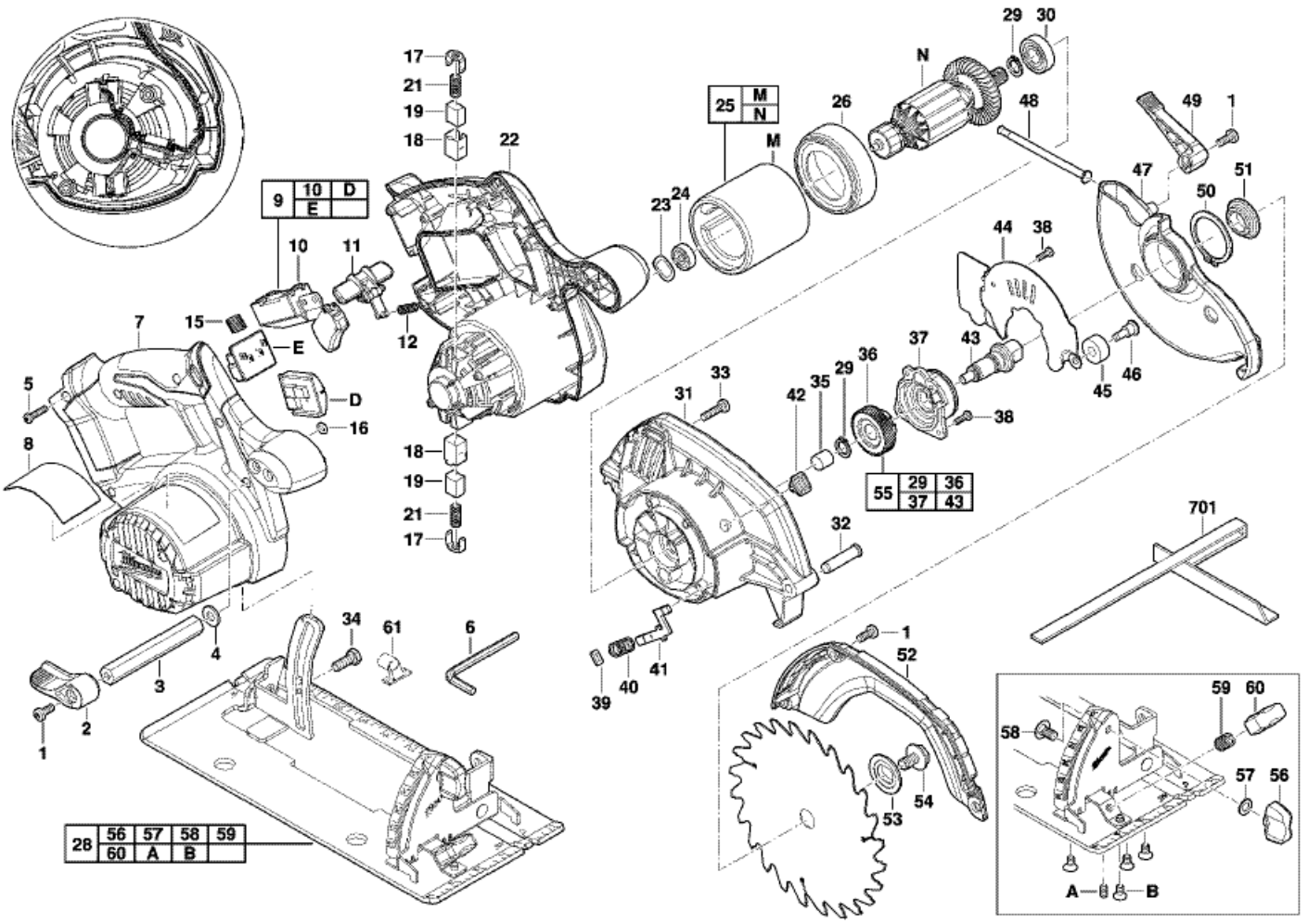


HD18CS-32B AKKU-KREISSAEGE GB2

4933410050 - HD18CS-32B - 4000431631





Position	Quantity	Description	Part number	EAN
0001 1	1	SCHRAUBE	200546005	4002395804047
0002 2	1	TIEFENANSCHLAG	200937003	4002395804054
0003 3	1	TIEFENANSCHLAG	201172001	4002395804061
0004 4	1	SCHEIBE	201076002	4002395804078
0005 5	1	SCHRAUBE	200546006	4002395804085
0006 6	1	Sechskant-Schluessel	201173001	4002395804092
0007 7	1	GRIFFHAELFTE RECHTS	Item discontinued(200450003)	
0008 8	1	LEISTUNGSSCHILD	Item discontinued(200410003)	
0009 9	1	SCHALTERAUFNAHME	Item discontinued(200913002)	
0010 10	1	SCHALTER	760245005	4002395830022
0011 11	1	AUSSCHALTER	Item discontinued(4931404989)	
0012 12	1	FEDER	200550003	4002395804139
0015 13	1	FEDER	200550004	4002395804146
0016 14	1	O-RING	201255002	4002395804153
0017 15	1	FEDER 2St.	201245002	4002395804160
0018 16	1	KOHLEHALTER (2)	200882003	4002395804177
0019 17	1	KOHLEBUERSTEN-SET	4931433504	4002395894109
0021 18	1	FEDER (2)	200550005	4002395804207
0022 19	1	HANDGRIFFHAELFTE LI	Item discontinued(200450004)	
0023 20	1	SCHEIBE	Item discontinued(201166001)	
0024 21	1	KUGELLAGER	200716002	4002395804238
0025 22	1	MOTOR	290147067	4002395825561
0026 23	1	ABDECKUNG	201165001	4002395804252
0028 24	1	Bodenplatte	201275002	4002395804276
0029 25	1	SICHERUNGSRING EINZELN	201074002	4002395804283
0030 26	1	KUGELLAGER	200716003	4002395804290
0031 27	1	GETRIEBEGEHAEUSE	Item discontinued(200281019)	
0032 28	1	STIFT	Item discontinued(201167001)	
0033 29	1	SCHRAUBE	200546002	4002395804320
0034 30	1	SCHRAUBE	200546003	4002395804337
0035 31	1	NADELLAGER	200890002	4002395804344
0036 32	1	GETRIEB SATZ	Item discontinued(201169001)	
0037 33	1	GETRIEBEKASTENISOL.	200990007	4002395804368
0038 34	1	SCHRAUBE	Item discontinued(200546004)	
0039 35	1	FILZ	201273002	4002395804382
0040 36	1	FEDER	200550002	4002395804399
0041 37	1	SPINDELARRETIERUNG	200979002	4002395804405
0042 38	1	ARRETIERSTUECK	200541002	4002395804412
0043 39	1	SPINDEL	200941004	4002395804429
0044 40	1	HALTEBLECH	201271002	4002395804436
0045 41	1	ANSCHLAG	201184001	4002395804443
0046 42	1	SCHRAUBE	Item discontinued(200546007)	
0047 43	1	SCHUTZHAUBE	201174001	4002395804467
0048 44	1	FEDER	200550006	4002395804474
0049 45	1	HEBEL	200937004	4002395804481
0050 46	1	REDUZIERSTUECK	201074003	4002395804498
0051 47	1	FLANSCH	201175001	4002395804504
0052 48	1	SCHUTZHAUBE	Item discontinued(201176001)	
0053 49	1	FLANSCH	201181001	4002395804528
0054 50	1	SCHRAUBE	200546008	4002395804535

Position	Quantity	Description	Part number	EAN
0055 51	1	GETRIEB SATZ	200589004	4002395804542
0056 52	1	FLUEGELMUTTER	201058002	4002395804559
0057 53	1	SCHEIBE	Item discontinued(201076003)	
0058 54	1	SCHRAUBE	201182001	4002395804573
0059 55	1	FEDER	200550007	4002395804580
0060 56	1	FLUEGELMUTTER	201058003	4002395804597
0061 57	1	ABSAUGSTUTZEN	4931427383	4002395847112
0701 58	1	PARALLELANSCHLAG	43300100	4002395872091