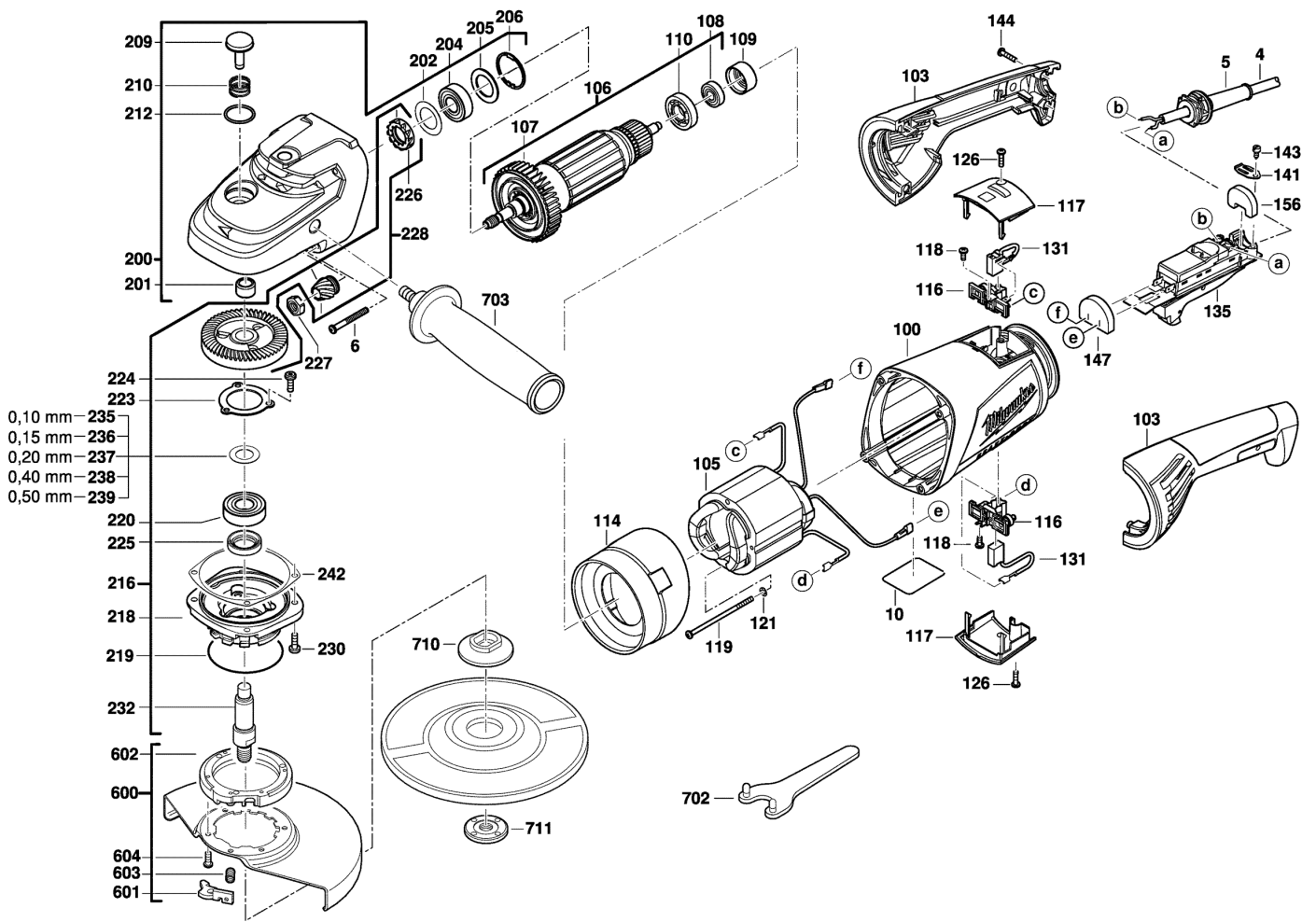


AG24-180E WINKELSCHLEIFER RA2

4933432040 - AG24-180E - 4000432041





Position	Quantity	Description	Part number	EAN
0004 1	1	ANSCHLUSSLEITUNG	4931455392	4002395174911
0005 2	1	KABELSCHUTZSCHLAUCH	4931387206	4002395746798
0006 3	4	SCHRAUBE	4931622765	4002395699094
0100 4	1	MOTORGEHAEUSE MILW 53	4931402268	4002395766086
0103 5	1	SCHALTERGRIFF	4931455338	4002395174270
0105 6	1	FELD F. ELEKTROMOTOR	4931442754	4002395885206
0106 7	1	ANKER VOLLST 53X70 220-240V12/2007	4931442695	4002395883752
0107 8	1	VENTILATOR	4931334394	4002395615940
0108 9	1	KUGELLAGER	4931341741	4002395627004
0109 10	1	GUMMIBUCHSE	4931329086	4002395610396
0110 11	1	DICHTRING	4931402219	4002395766123
0114 12	1	LUFTFUEHRUNGSRING MILW 53	4931402269	4002395766093
0116 13	2	BUERSTENHALTER	4931381694	4002395780303
0117 14	2	DECKEL	4931402169	4002395763252
0118 15	2	SCHRAUBE	4931624538	4002395760039
0119 16	2	SCHRAUBE	4931331734	4002395613755
0121 17	2	FEDERSCHEIBE	4931619992	4002395695232
0126 18	3	SCHRAUBE	4931624537	4002395760022
0131 19	1	KOHLBUERSTEN-SET	4931395107	4002395780518
0135 20	1	SCHALTER	Item discontinued(4931395144)	
0141 21	1	KABELSCHELLE	4931329273	4002395610617
0144 22	4	SCHRAUBE	4931618253	4002395694945
0147 23	1	STAUBDICHTUNG	4931402013	4002395758302
0156 24	1	STAUBDICHTUNG	4931402286	4002395764754
0200 25	1	GETRIEBEKASTEN	4931402161	4002395765812
0201 26	1	HUELSE	4931621981	4002395696512
0202 27	1	SCHEIBE	4931621629	4002395695720
0204 28	1	KUGELLAGER	4931624305	4002395738595
0205 29	1	SCHEIBE	4931622897	4002395699636
0206 30	1	SPERRING	4931334400	4002395615971
0209 31	1	ARRETIERBOLZEN	4931402166	4002395763191
0210 32	1	DRUCKFEDER	4931329173	4002395610518
0212 33	1	O-RING	4931622764	4002395699087
0216 34	1	ANTRIEB	4931402547	4002395776887
0218 35	1	GETRIEBELAGERSCHILD	4931407538	4002395792016
0219 36	1	DICHTRING	4931624672	4002395791187
0220 37	1	LAGER	9170316990	4002395571147
0223 38	1	LAGERDECKEL	4931402150	4002395758265
0224 39	7	SCHRAUBE	4931624147	4002395711055
0225 40	1	WELLENDICHTRING	4931279734	4002395590599
0226 41	1	FETTFANGSCHEIBE	Item discontinued(4931329177)	
0227 42	1	MUTTER	4931329494	4002395610693
0228 43	1	KEGELRADPAAR	4931402552	4002395776917
0232 44	1	SPINDEL	4931409816	4002395841622
0235 45	1	SCHEIBE	4931623312	4002395701308
0236 46	1	SCHEIBE	4931624701	4002395814169
0237 47	1	AUSGLEICHSCHEIBE	4931622747	4002395699001
0238 48	1	SCHEIBE	4931624591	4002395877812
0239 49	1	SCHEIBE	4931941094	4002395706952
0242 50	1	DICHTUNG	4931329150	4002395610488

Position	Quantity	Description	Part number	EAN
0600 51	1	SCHUTZHAUBE 180 SW	201256002	4002395801725
0601 52	1	RASTHEBEL	201256002	4002395801725
0602 53	1	FLANSCH	4931402063	4002395758203
0603 54	1	DRUCKFEDER	4931402089	4002395758234
0604 55	5	SCHRAUBE	4931624491	4002395758142
0702 56	1	STIRNLOCHSCHLUeSSEL GERADE B35 D3116	4932367712	4002395338467
0703 57	1	HANDGRIFF 180-230/WP/WSA P1A/M	4931433531	4002395889259
0710 58	1	SPANNFLANSCH FUeR WINKELSCHLEIFER	4932449324	4002395245185
0711 59	1	FLANSCHMUTTER M14 3MM	4932345628	4002395313105