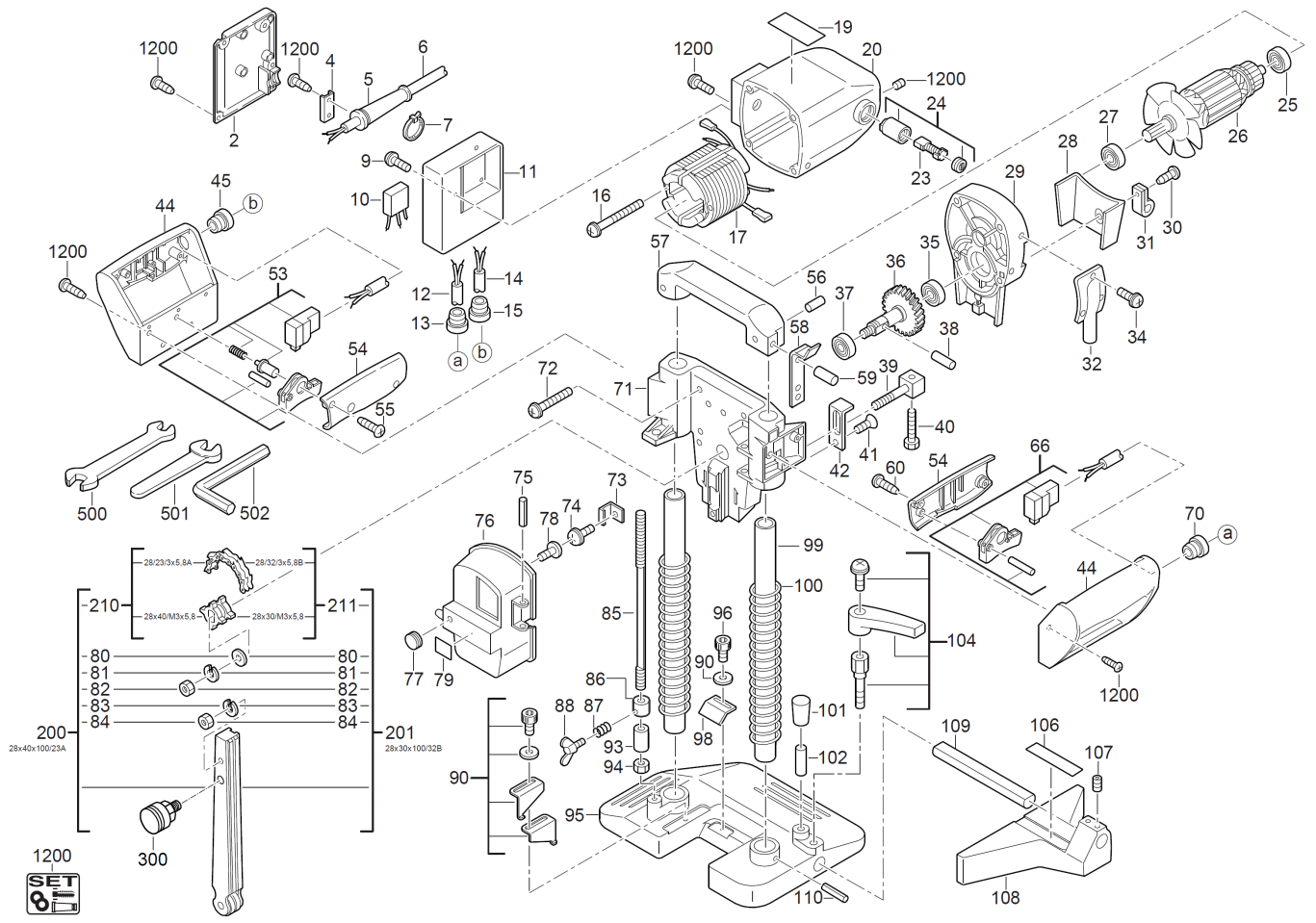


CM100 KETTENSTEMMER IN2

4933433220 - CM100 - 4000433221





Position	Quantity	Description	Part number	EAN
0002 1	1	ABDECKUNG	Item discontinued(4931440137)	
0004 2	1	ANSCHLUSSLEITUNG	Item discontinued(4931433905)	
0005 3	1	KABELSCHUTZSCHLAUCH	4931440064	4002395893164
0006 4	1	ANSCHLUSSLEITUNG	Item discontinued(4931433906)	
0007 5	1	VERSCHLUSS	Item discontinued(4931440138)	
0009 6	4	SCHRAUBE	Item discontinued(4931385908)	
0010 7	1	KONDENSATOR	Item discontinued(4931440127)	
0011 8	1	VERBINDUNG	Item discontinued(4931440139)	
0012 9	1	ANSCHLUSSLEITUNG	Item discontinued(4931433909)	
0013 10	1	BUCHSE	Item discontinued(4931440140)	
0014 11	1	ANSCHLUSSLEITUNG	Item discontinued(4931433910)	
0015 12	1	BUCHSE	Item discontinued(4931440140)	
0016 13	2	SCHRAUBE	Item discontinued(4931440142)	
0017 14	1	FELD F. ELEKTROMOTOR	4931440143	4002395893850
0019 15	1	FIRMENSCHILD	Item discontinued(4931433911)	
0020 16	1	GEHAEUSE	Item discontinued(4931440144)	
0023 17	2	KOHLEBUERSTE	4931440145	4002395876532
0024 18	2	BUERSTENHALTER	Item discontinued(4931440198)	
0025 19	1	KUGELLAGER	4931440090	4002395893171
0026 20	1	ANKER F.ELEKTROMOTOR	Item discontinued(4931440146)	
0027 21	1	KUGELLAGER	Item discontinued(4931440147)	
0028 22	1	LUFTFUEHRUNG	Item discontinued(4931440148)	
0029 23	1	ABDECKUNG	Item discontinued(4931440149)	
0030 24	1	SCHRAUBE	4931278750	4002395590018
0031 25	1	KABELKLEMME	Item discontinued(4931440150)	
0032 26	1	LUFTFUEHRUNG	Item discontinued(4931440151)	
0034 27	3	SCHRAUBE	Item discontinued(4931385908)	
0035 28	1	KUGELLAGER	4931440092	4002395893188
0036 29	1	GETRIEBE	Item discontinued(4931440152)	
0037 30	1	KUGELLAGER	Item discontinued(4931440147)	
0038 31	1	ZYLINDERSTIFT	Item discontinued(4931440154)	
0039 32	1	SPANNHEBEL	Item discontinued(4931440155)	
0040 33	1	BOLZEN	4931440156	4002395894543
0041 34	1	SCHRAUBE	Item discontinued(4931440157)	
0042 35	1	SPANNHEBEL	Item discontinued(4931440158)	
0044 36	1	HANDGRIFF-SET	4931433912	4002395895588
0045 37	1	BUCHSE	Item discontinued(4931440140)	
0053 38	1	SCHALTER	4931440160	4002395889983
0054 39	1	HANDGRIFFDECKEL	4931440161	4002395894581
0055 40	2	SCHRAUBE	Item discontinued(4931278747)	
0056 41	2	SPANNSTIFT	4931440162	4002395894598
0057 42	1	TRAEGER	Item discontinued(4931440163)	
0058 43	1	HAKEN	4931440164	4002395895205
0059 44	1	FEDER	Item discontinued(4931440165)	
0060 45	1	SCHRAUBE	Item discontinued(4931278747)	
0066 46	1	SCHALTER	Item discontinued(4931440166)	
0070 47	1	BUCHSE	Item discontinued(4931440140)	
0071 48	1	RAHMEN	4931440168	4002395895236
0072 49	4	SCHRAUBE	Item discontinued(4931440169)	
0073 50	1	DECKEL	4931440170	4002395895250

Position	Quantity	Description	Part number	EAN
0074 51	1	SCHRAUBE	4931278750	4002395590018
0075 52	1	SPANNSTIFT	4931440171	4002395895267
0076 53	1	DECKEL	Item discontinued(4931440172)	
0077 54	1	DREHKNOPF	4931440173	4002395895281
0078 55	1	SCHRAUBE	Item discontinued(4931440174)	
0079 56	1	FIRMENSCHILD	4931433913	4002395894482
0080 57	1	SCHEIBE	Item discontinued(4931440175)	
0081 58	1	FEDERRING	Item discontinued(4931440176)	
0082 59	1	MUTTER	Item discontinued(4931433914)	
0083 60	1	FEDERRING	Item discontinued(4931440177)	
0084 61	1	MUTTER	Item discontinued(4931440178)	
0085 62	1	STANGE	Item discontinued(4931440179)	
0086 63	1	HALTER	Item discontinued(4931433915)	
0087 64	1	FEDER	Item discontinued(4931440180)	
0088 65	1	FLUEGELSCHRAUBE	Item discontinued(4931440181)	
0090 66	1	PLATTE	Item discontinued(4931440182)	
0093 67	1	BUCHSE	Item discontinued(4931433916)	
0094 68	1	MUTTER	Item discontinued(4931433917)	
0095 69	1	GRUNDPLATTE	Item discontinued(4931440183)	
0096 70	1	BOLZEN	Item discontinued(4931440184)	
0098 71	1	PLATTE	Item discontinued(4931440185)	
0099 72	2	FUEHRUNG	Item discontinued(4931440186)	
0100 73	2	FEDER	4931440187	4002395895991
0101 74	1	GUMMIPUFFER	Item discontinued(4931440188)	
0102 75	1	SPANNSTIFT	Item discontinued(4931440189)	
0104 76	1	HANDHEBEL	4931440190	4002395890613
0106 77	1	SKALA	Item discontinued(4931440191)	
0107 78	2	SCHRAUBE	Item discontinued(4931440192)	
0108 79	1	ANSCHLAG	Item discontinued(4931440193)	
0109 80	1	ANSCHLAGHALTER	Item discontinued(4931440194)	
0110 81	2	SPANNSTIFT	4931440162	4002395894598
0200 82	1	SAEGEKETTE	Item discontinued(4931433238)	
0201 83	1	FRAESER-SET	Item discontinued(4931441162)	
0210 84	1	KETTE + ZAHNRAD	Item discontinued(4931433239)	
0211 85	1	Fraeskette	Item discontinued(4931441169)	
0300 86	1	BUECHSE	Item discontinued(4931448205)	
0500 87	1	SCHLUESSEL	Item discontinued(4931433918)	
0501 88	1	SCHLUESSEL	Item discontinued(4931433919)	
0502 89	1	SKT-STIFTSCHLUESSEL	Item discontinued(4931440196)	
1200 90	1	SCHRAUBE	Item discontinued(4931440197)	