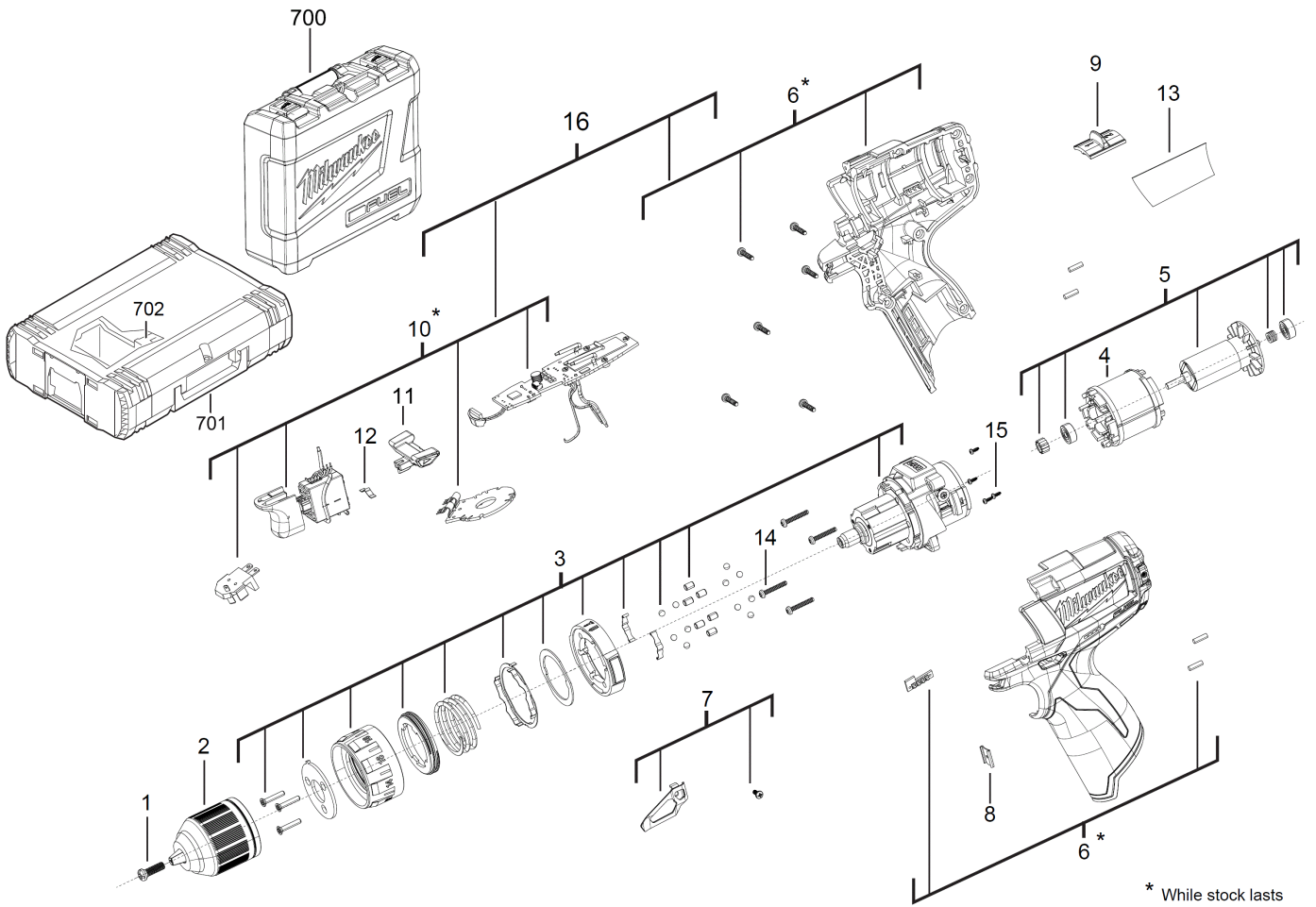


M12CDD-302C AKKU-KOMP.-BOHRCHR. IN2

4933443193 - M12CDD-302C - 4000440391



* While stock lasts

Position	Quantity	Description	Part number	EAN
0001 1	1	SCHRAUBE	4931433297	4002395896684
0002 2	1	BOHRFUTTER	4931435279	4002395902583
0003 3	1	GETRIEBEKASTEN	Item discontinued(4931435738)	
0004 4	1	FELD F. ELEKTROMOTOR	4931456540	4002395162529
0005 5	1	ANKER F.ELEKTROMOTOR	4931435725	4002395866090
0006 6	1	GEHAEUSE	Item discontinued(4931435731)	
0007 7	1	HALTER	4931435732	4002395866762
0008 8	1	VERBINDUNGS-STUECK	631542001	4002395822591
0009 9	1	STELLRAD	4931435733	4002395866779
0010 10	1	SCHALTER	Item discontinued(4931435734)	
0011 11	1	KNOPF	4931435735	4002395866793
0012 12	1	FEDERBLECH	4931452341	4002395172528
0013 13	1	LEISTUNGSSCHILD	4931435737	4002395867417
0014 14	1	SCHRAUBE	660230017	4002395839742
0015 15	1	SCHRAUBE	4931435726	4002395866700
0016 16	1	GEHAEUSE + SCHALTER	4931452383	4002395175000
0700 17	1	TRANSPORTKASTEN	Item discontinued(4931435730)	
0701 18	1	SYSTEMKOFFER MILWAUKEE GR.1	4932378986	4002395349401
0702 19	1	EINSATZ	4931436215	4002395884209
20	2	M12BX LI-ION AKKUMULATOR 3.0AH XXX	Item discontinued(4932352664)	