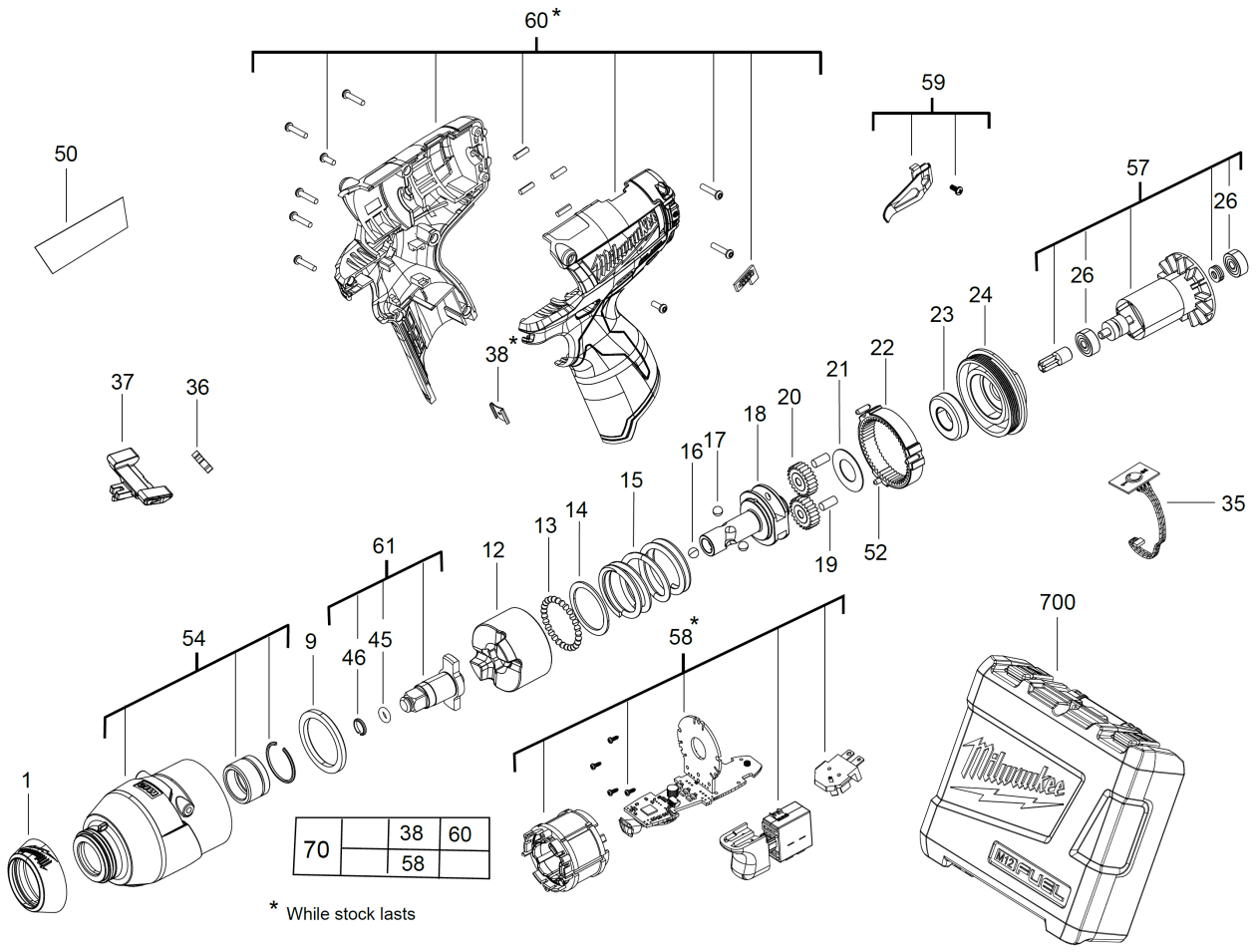


# M12CIW38-202C AKKU-SCHRAUBER GB2

4933440578 - M12CIW38-202C GB2 - 4000440440





	38	60
70	58	

\* While stock lasts

Position	Quantity	Description	Part number	EAN
0001 1	1	GUMMIKAPPE	4931435797	4002395865642
0009 2	1	RING	4931435780	4002395867578
0012 3	1	HAMMER	Item discontinued(4931435798)	
0013 4	1	KUGEL	4931440309	4002395892013
0014 5	1	SCHEIBE	Item discontinued(4931435777)	
0015 6	1	FEDER	4931435794	4002395865611
0016 7	1	KUGEL	4931453238	4002395153916
0017 8	2	KUGEL	4931440453	4002395892020
0018 9	1	WELLE	Item discontinued(4931435793)	
0019 10	2	STIFT	Item discontinued(4931435774)	
0020 11	1	PLANETENRAD	4931435773	4002395867509
0021 12	1	SCHEIBE	4931435772	4002395866892
0022 13	1	GETRIEBERAD	Item discontinued(4931435771)	
0023 14	1	KUGELLAGER	4931435770	4002395866878
0024 15	1	LAGERSCHILD	Item discontinued(4931435769)	
0026 16	2	KUGELLAGER	4931435768	4002395866854
0035 17	1	SCHALTER	4931435767	4002395866847
0036 18	1	FEDERBLECH	4931452341	4002395172528
0037 19	1	DRUECKER	Item discontinued(4931435766)	
0038 20	1	VERBINDUNGS-STUECK	631542001	4002395822591
0045 21	1	O-RING	4931435755	4002395866120
0046 22	1	RING	4931435756	4002395866137
0050 23	1	AUFKLEBER	4931435796	4002395865635
0052 24	3	GUMMIPUFFER	4931435764	4002395866816
0054 25	1	GETRIEBEKASTEN	4931435795	4002395865628
0057 26	1	ANKER F.ELEKTROMOTOR	4931435762	4002395866199
0058 27	1	Elektronikbauteil fuer Schlagschrauber	4931452449	4002395155538
0059 28	1	KLAMMER	4931435760	4002395866175
0060 29	1	HANDGRIFF	4931435759	4002395866168
0061 30	1	Schlagkoerper	4931435792	4002395864997
0070 31	1	GEHAEUSE/SCHALTER BAUGRUPPE	4931452434	4058546245344
0700 32	1	TRANSPORTKASTEN	4931435779	4002395867561
33	1	C12C LADEGERAeT (NO SALE) GB2	4931431190	4002395856459