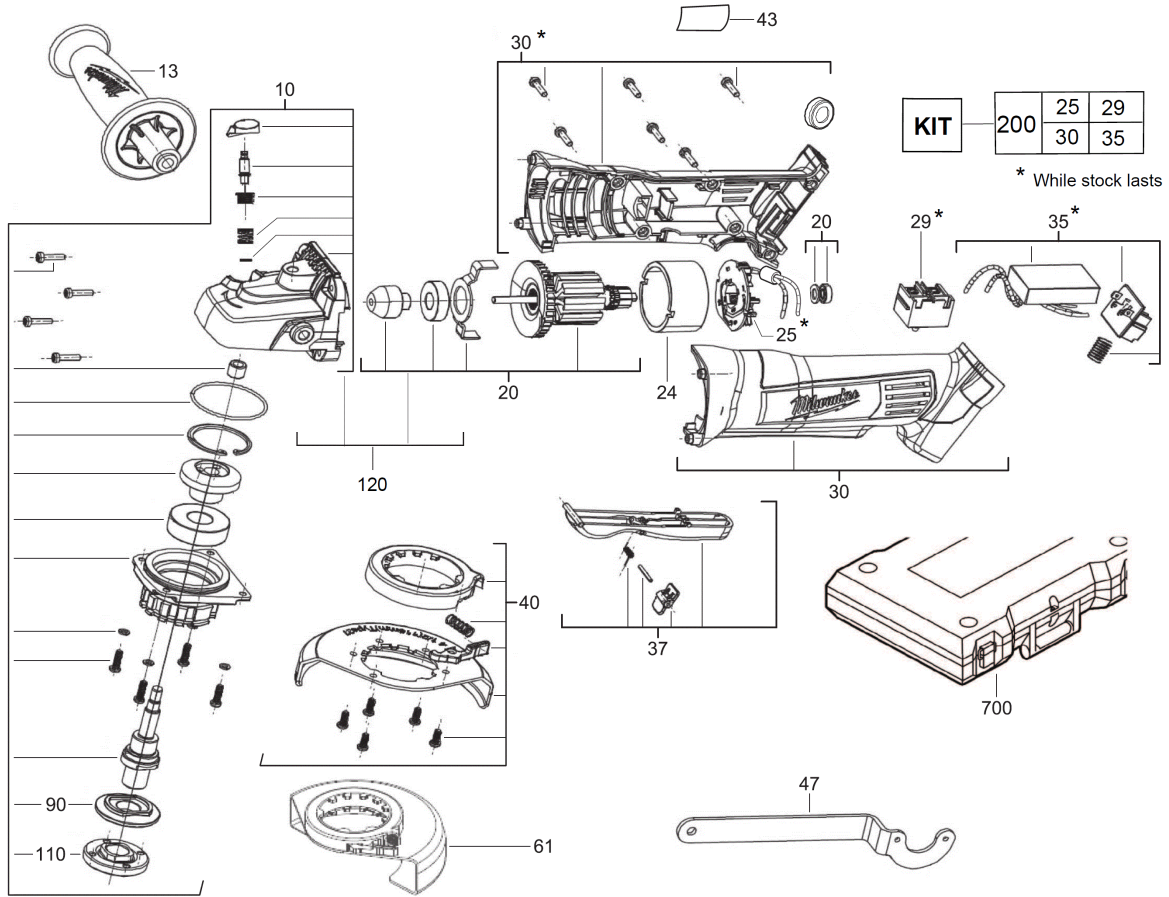


# HD18AG-32C AKKU-WINKELSCHL. IN2

4933411200 - HD18AG-32C - 4000441503





Position	Quantity	Description	Part number	EAN
0010 1	1	GETRIEBEKASTEN	Item discontinued(200818002)	
0013 2	1	HALTEGRIF	340067001	4002395814763
0020 3	1	ANKER F.ELEKTROMOTOR	Item discontinued(200001012)	
0024 4	1	FELD F. ELEKTROMOTOR	4931440971	4002395863198
0025 5	1	KOHLEBUERSTEN-SET	4931431774	4002395898473
0029 6	1	EIN-AUS-SCHALTER	Item discontinued(4931431818)	
0030 7	1	GEHAEUSE	Item discontinued(200074004)	
0035 8	1	ELECTRONIK-BAUSTEIN	Item discontinued(200372005)	
0037 9	1	SCHALTERDRUECKER	200979003	4002395814749
0040 10	1	SCHUTZHAUBE	Item discontinued(4931433328)	
0043 11	1	LEISTUNGSSCHILD	4931441638	4002395872725
0047 12	1	SCHLUESSEL	632145001	4002395814770
0061 13	1	SCHUTZHAUBE	Item discontinued(4931416127)	
0090 14	1	FLANSCH	4931461674	4058546039073
0110 15	1	FLANSCHMUTTER	4931441309	4002395887699
0120 16	1	GEARCASE / ARMATURE ASSEMBLY448725	Item discontinued(4931448734)	
0200 17	1	GEHAEUSE/SCHALTER/ELEKTR. SET	Item discontinued(4931466314)	
0700 18	1	TRANSPORTKOFFER	Item discontinued(200230015)	
0002 19	1	LADEGERAET /C18C 220-240V IN2	4932352485	4002395371433