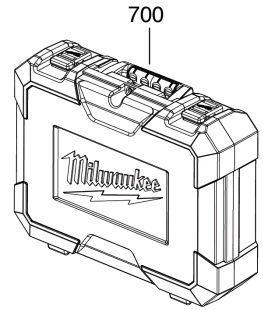
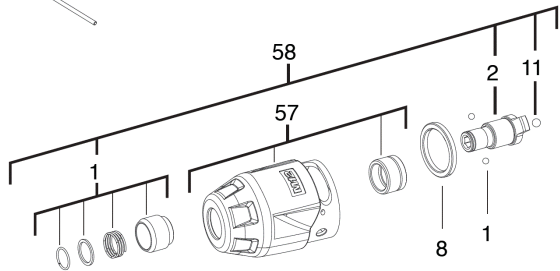
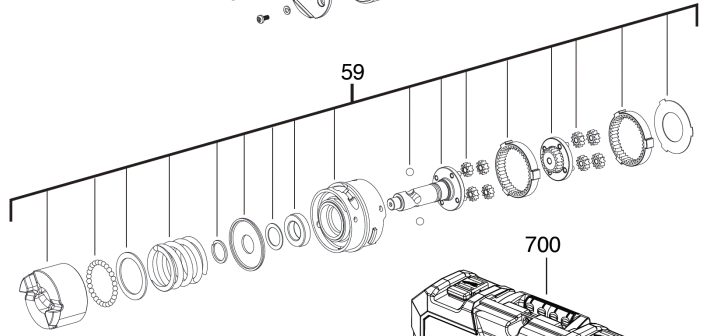
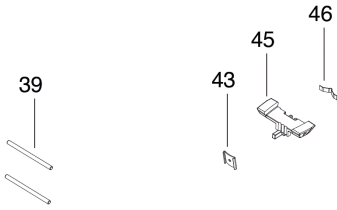
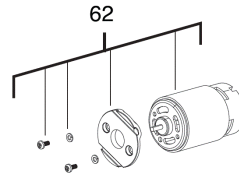
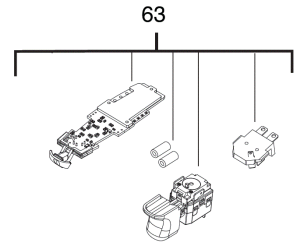
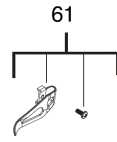
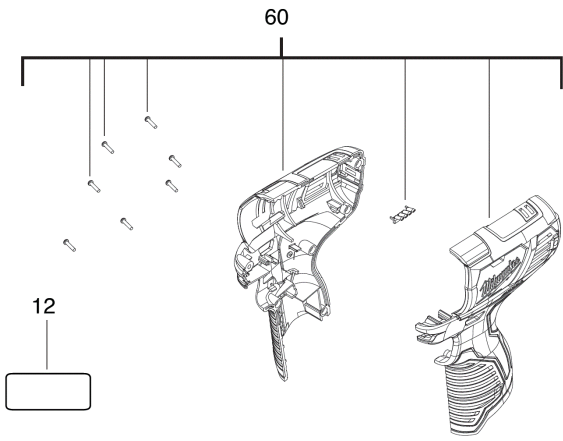


# M12BID-202C AK.-SCHLAGSCHRAUBER IN2

4933441960 - M12BID-202C - 4000441961





Position	Quantity	Description	Part number	EAN
0001 1	1	HUELSE	4931435941	4002395885640
0002 2	1	AMBOSS	Item discontinued(4931435942)	
0008 3	1	RING	4931435780	4002395867578
0011 4	1	KUGEL	4931453238	4002395153916
0012 5	1	LEISTUNGSSCHILD	4931435943	4002395885664
0038 6	2	STIFT	Item discontinued(4931435944)	
0039 7	2	STIFT	Item discontinued(4931435945)	
0043 8	1	VERBINDUNGS-STUECK	631542001	4002395822591
0045 9	1	SCHALTSCHIEBER	4931441968	4002395179244
0046 10	1	FEDERBLECH	4931452341	4002395172528
0057 11	1	GETRIEBEKOPF	4931435947	4002395886302
0058 12	1	GETRIEBEBAUSATZ	4931435948	4002395886319
0059 13	1	GETRIEBE-SET	4931435949	4002395886326
0060 14	1	HANDGRIFF-SET	4931435950	4002395886333
0061 15	1	KLAMMER	4931435760	4002395866175
0062 16	1	MOTOREINHEIT	4931435951	4002395886340
0063 17	1	ELEKTRONIK	4931435952	4002395886357
0700 18	1	TRANSPORTKOFFER	4931435953	4002395886364
19	1	C12C LADEGERAeT (NO SALE) IN2	4931404642	4002395856435