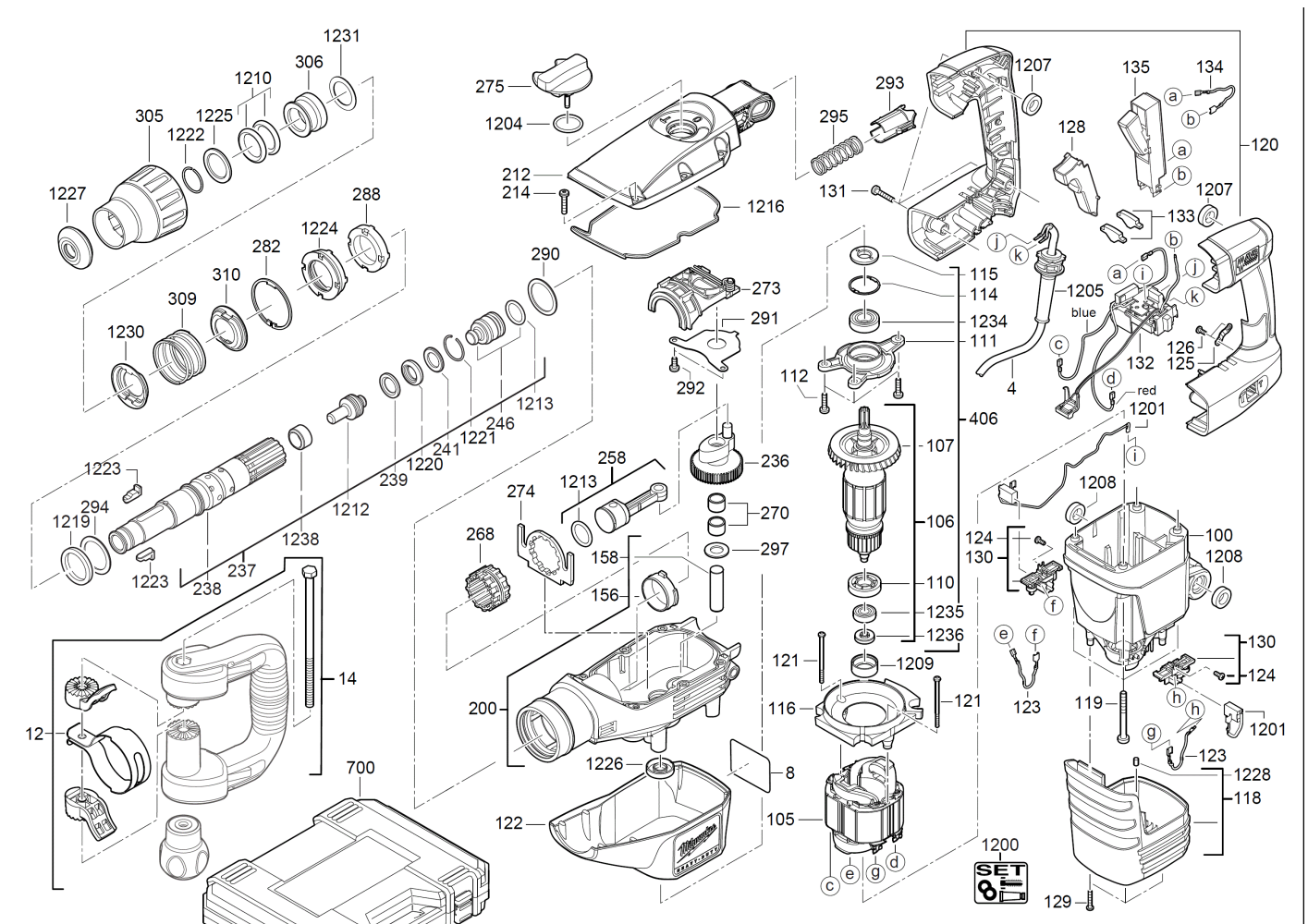


K500S SDS-M MEISSELHAMMER IN2

4933398220 - K500S - 4000442158





Position	Quantity	Description	Part number	EAN
0004 1	1	ANSCHLUSSLEITUNG	4931624585	4002395767748
0008 2	1	LEISTUNGSSCHILD	Item discontinued(4931442160)	
0012 3	1	SPANNBAND	4931398272	4002395764877
0014 4	1	HANDGRIFF KOMPL.	4931398238	4002395766338
0100 5	1	MOTORGEHAUSE MI-RT	4931398203	4002395759354
0105 6	1	FELD F. ELEKTROMOTOR	4931442747	4002395884599
0106 7	1	ANKER 220-240V GEKLEBTER VENTILATOR	4931442685	4002395883745
0107 8	1	VENTILATOR	4931398185	4002395767168
0110 9	1	STAUBDICHTUNG	4931398508	4002395768714
0111 10	1	LAGERSCHILD	4931426441	4002395842131
0112 11	1	SCHRAUBE	4931624541	4002395762019
0114 12	1	SPERRING	4931890311	4002395706297
0115 13	1	DICHTRING	4931398198	4002395767281
0116 14	1	LUFTFUEHRUNGSRING M BOHRUNG	4931405703	4002395787289
0118 15	1	MOTORKAPPE	4931398204	4002395759361
0119 16	1	SCHRAUBE	4931624542	4002395762026
0120 17	1	HANDGRIFFSCHAL.PAAR	4931398208	4002395759385
0121 18	1	SCHRAUBE	4931339996	4002395623976
0122 19	1	GETRIEBEKASTENISOL.	4931398206	4002395759378
0123 20	1	LEITUNG	4931624263	4002395724819
0124 21	1	SCHRAUBE	4931624538	4002395760039
0125 22	1	KABELSCHELLE	4931256500	4002395586547
0126 23	1	SCHRAUBE	4931624538	4002395760039
0128 24	1	SCHIEBER	4931398131	4002395756094
0129 25	1	SCHRAUBE	4931624517	4002395757381
0130 26	1	BUERSTENHALTER	4931381694	4002395780303
0131 27	1	SCHRAUBE	4931624504	4002395756148
0132 28	1	ELEKTRONIK-PLATINE	4931409100	4002395788521
0133 29	1	LICHTLEITER	4931398114	4002395756063
0134 30	1	Für diese Version nicht verfügbar	1000000003	
0135 31	1	SCHALTER	4931375458	4002395711529
0156 32	1	LAGER	4931398095	4002395753475
0158 33	1	LAGERBOLZEN	4931398746	4002395789955
0200 34	1	GETRIEBEKASTEN	4931409532	4002395819034
0212 35	1	GETRIEBEBEDECKEL	4931426453	4002395846467
0214 36	1	SCHRAUBE	4931624555	4002395764136
0236 37	1	TELLERRAD	4931409600	4002395825295
0237 38	1	SPINDEL	4931398026	4002395764037
0238 39	1	SPINDELHUELSE	4931417457	4002395833450
0239 40	1	RUECKSCHLAGRING	4931398031	4002395755790
0241 41	1	SCHEIBE	4931398032	4002395755806
0246 42	1	SCHLAGKOERPER	4931455433	4002395177103
0258 43	1	KOLBEN KOMPL.	4931398747	4002395789788
0268 44	1	STELLRING	4931398078	4002395755769
0270 45	1	NADELLAGER	4931621847	4002395696192
0273 46	1	STELLELEMENT	4931398154	4002395760053
0274 47	1	ARRETIERBLECH	4931398075	4002395755936
0275 48	1	UMSCHALTER	4931398626	4002395788651
0282 49	1	RING	4931624479	4002395755950
0288 50	1	TRAGRING	4931398091	4002395753451

Position	Quantity	Description	Part number	EAN
0290 51	1	SCHEIBE	4931624499	4002395755967
0291 52	1	HALTEBLECH	4931398658	4002395787852
0292 53	1	SCHRAUBE	4931624236	4002395717477
0293 54	1	DRUCKSTUECK	4931398097	4002395755974
0294 55	1	SCHEIBE	4931624499	4002395755967
0295 56	1	DRUCKFEDER	4931398099	4002395755981
0297 57	1	SCHEIBE	4931624535	4002395760404
0305 58	1	HUELSE	4931398216	4002395759392
0306 59	1	VERRIEGELUNGSHUELSE	4931426248	4002395838707
0309 60	1	DRUCKFEDER	4931398856	4002395794324
0310 61	1	BLECHTOPF 10/2010	4931426013	4002395846009
0406 62	1	ANKER M LAGERSCHILD 220-240V LH	4931449971	4002395171729
0700 63	1	TRANSPORTKOFFER	4931455774	4058546291051
1200 64	1	WARTUNGSSET	4931398232	4002395764129
1201 65	1	KOHLEBUERSTEN-SET	4931398132	4002395757312
1204 66	1	O-RING	4931622166	4002395696963
1205 67	1	KABELSCHUTZSCHLAUCH	4931393422	4002395752836
1207 68	2	DAEMPFUNGSSELEMENT	4931398748	4002395789917
1208 69	2	DAEMPFUNGSBUCHSE	4931398101	4002395754588
1209 70	1	GUMMIBUCHSE	4931398085	4002395753291
1210 71	2	DICHTRING	4931624440	4002395755226
1212 72	1	DOEPFER	4931398578	4002395787470
1213 73	2	O-RING	4931398297	4002395767175
1216 74	1	DICHTUNG	4931398539	4002395776665
1219 75	1	DAEMPFUNGSSELEMENT	4931398105	4002395755776
1220 76	1	FANGRING	4931398033	4002395755660
1221 77	1	RING	4931398073	4002395768141
1222 78	1	SPRENGRING	9170319040	4002395571895
1223 79	2	VERRIEGEL.-ELEMENT	4931487601	4058546541422
1224 80	1	DICHTUNGSHALTER	4931398034	4002395758586
1225 81	1	VERRIEGEL.-SCHEIBE	4931398080	4002395755899
1226 82	1	DICHTRING	4931624495	4002395755400
1227 83	1	GUMMIKAPPE	4931398064	4002395755677
1228 84	1	NIEDERHALTER	4931409768	4002395847617
1230 85	1	VERRIEGELUNGSBLECH	4931426013	4002395846009
1231 86	1	SCHEIBE	4931398298	4002395768127
1234 87	1	RILLENKUGELLAGER	4931398189	4002395767304
1235 88	1	KUGELLAGER	4931341741	4002395627004
1236 89	1	MAGNETSCHEIBE	4931426570	4002395856497
1238 90	1	BREMSRING	4931409781	4002395841813