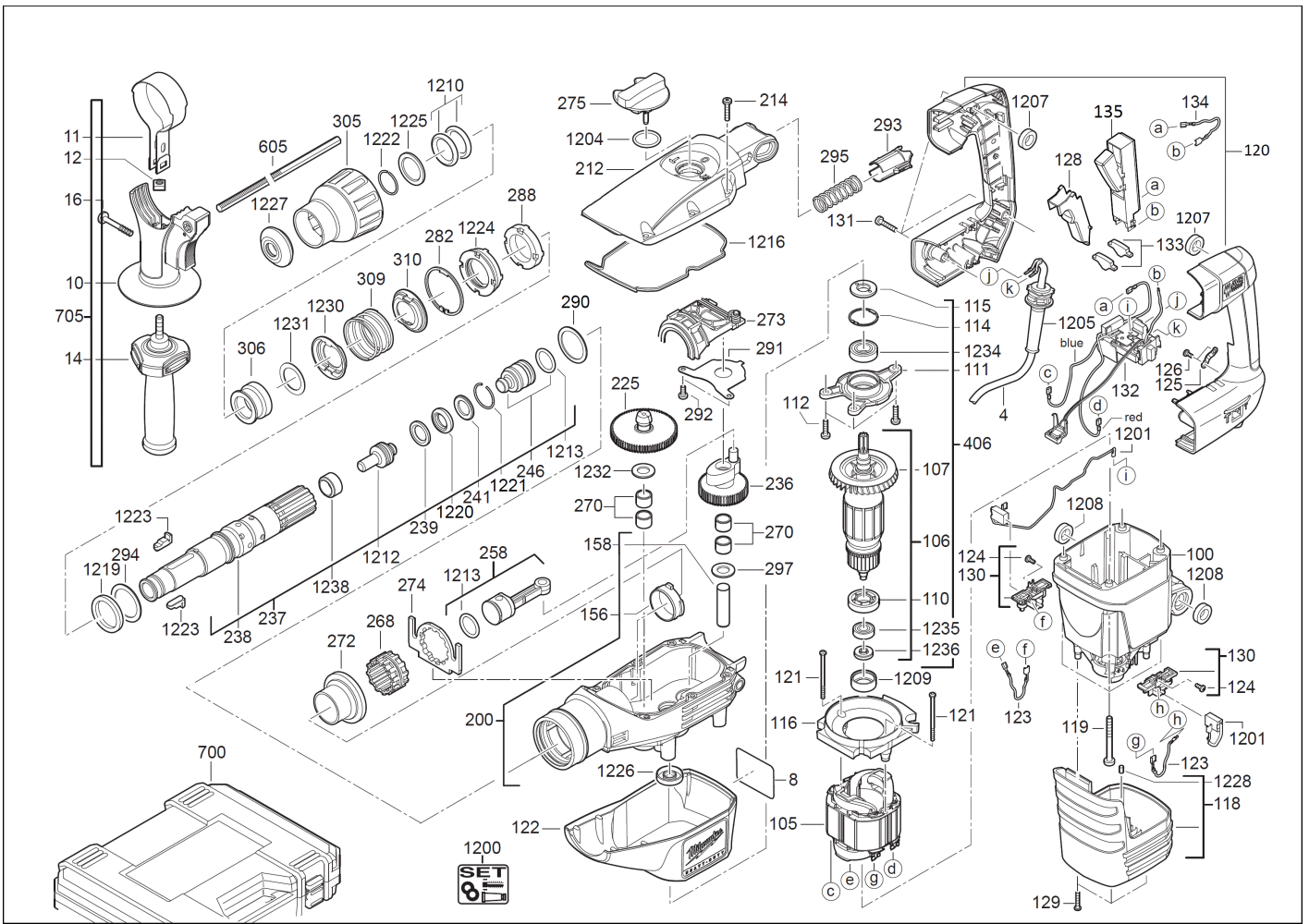


# K545S SDS-M KOMBIHAMMER GB1

4933398280 - K545S - 4000442777





Position	Quantity	Description	Part number	EAN
0004 1	1	ANSCHLUSSLEITUNG	4931624590	4002395768110
0008 2	1	LEISTUNGSSCHILD	4931442787	4002395880560
0010 3	1	UNTERTEIL	4931412344	4002395798513
0011 4	1	BAND	4931398263	4002395764822
0012 5	1	MUTTER	4931398267	4002395768288
0014 6	1	HANDGRIFF	4931398253	4002395764815
0016 7	1	SCHRAUBE	4931622765	4002395699094
0100 8	1	MOTORGEHAUSE MI-RT	4931398203	4002395759354
0105 9	1	FELD F. ELEKTROMOTOR	4931442748	4002395885251
0106 10	1	ANKER 110-120V GEKLEBTER VENTILATOR	Item discontinued(4931426279)	
0107 11	1	VENTILATOR	4931398185	4002395767168
0110 12	1	STAUBDICHTUNG	4931398508	4002395768714
0111 13	1	LAGERSCHILD	4931426441	4002395842131
0112 14	3	SCHRAUBE	4931624541	4002395762019
0114 15	1	SPERRING	4931890311	4002395706297
0115 16	1	DICHTRING	4931398198	4002395767281
0116 17	1	LUFTFUEHRUNGSRING M BOHRUNG	4931405703	4002395787289
0118 18	1	MOTORKAPPE	4931398204	4002395759361
0119 19	4	SCHRAUBE	4931624542	4002395762026
0120 20	1	HANDGRIFFSCHAL.PAAR	4931398208	4002395759385
0121 21	2	SCHRAUBE	4931339996	4002395623976
0122 22	1	GETRIEBEKASTENISOL.	4931398206	4002395759378
0123 23	2	LEITUNG	4931624263	4002395724819
0124 24	2	SCHRAUBE	661189001	4002395855148
0125 25	1	STEMPELFUEHRUNG	632823001	4002395855155
0126 26	2	SCHRAUBE	661189001	4002395855148
0128 27	1	DRUECKERKAPPE	4931398531	4002395776627
0129 28	4	SCHRAUBE	4931624517	4002395757381
0130 29	2	BUERSTENHALTER	4931381694	4002395780303
0131 30	3	SCHRAUBE	4931624504	4002395756148
0132 31	1	ELEKTRONIK	4931409088	4002395788514
0133 32	2	LICHTLEITER	4931398114	4002395756063
0134 33	1	KABEL	4931624681	4002395793938
0135 34	1	SCHALTER	4931375458	4002395711529
0156 35	1	LAGER	4931398095	4002395753475
0158 36	1	LAGERBOLZEN	4931398746	4002395789955
0200 37	1	GETRIEBEKASTEN	4931409529	4002395815043
0212 38	1	GETRIEBEDECKEL	4931426454	4002395846474
0214 39	6	SCHRAUBE	4931624555	4002395764136
0225 40	1	KUPPLUNG	4931432431	4002395900237
0236 41	1	TELLERRAD	4931409600	4002395825295
0237 42	1	SPINDEL	4931398026	4002395764037
0238 43	1	SPINDELHUELSE	4931417457	4002395833450
0239 44	1	RUECKSCHLAGRING	4931398031	4002395755790
0241 45	1	SCHEIBE	4931398032	4002395755806
0246 46	1	SCHLAGKOERPER	4931455433	4002395177103
0258 47	1	KOLBEN KOMPL.	4931398747	4002395789788
0268 48	1	STELLRING	4931398078	4002395755769
0270 49	4	NADELLAGER	4931621847	4002395696192
0272 50	1	SPINDELKEGELRAD	4931432431	4002395900237

Position	Quantity	Description	Part number	EAN
0273 51	1	STELLELEMENT	4931398154	4002395760053
0274 52	1	ARRETIERBLECH	4931398075	4002395755936
0275 53	1	UMSCHALTER	4931398626	4002395788651
0282 54	1	RING	4931624479	4002395755950
0288 55	1	TRAGRING	4931398091	4002395753451
0290 56	1	SCHEIBE	4931624499	4002395755967
0291 57	1	HALTEBLECH	4931398658	4002395787852
0292 58	2	SCHRAUBE	4931624236	4002395717477
0293 59	1	DRUCKSTUECK	4931398097	4002395755974
0294 60	1	SCHEIBE	4931624499	4002395755967
0295 61	1	DRUCKFEDER	4931398099	4002395755981
0297 62	1	SCHEIBE	4931624535	4002395760404
0305 63	1	HUELSE	4931398216	4002395759392
0306 64	1	VERRIEGELUNGSHUELSE	4931426248	4002395838707
0309 65	1	DRUCKFEDER	4931398856	4002395794324
0310 66	1	VERRIEGELUNGSBLECH	4931426013	4002395846009
0406 67	1	ANKER M LAGERSCHILD 110-120V LH	4931449972	4002395171736
0605 68	1	TIEFENANSCHLAG	4931398266	4002395764839
0700 69	1	TRANSPORTKOFFER	4931455774	4058546291051
0705 70	1	ZUSATZHANDGRIFF	4931398228	4002395766185
1200 71	1	WARTUNGSSET	4931398232	4002395764129
1201 72	1	KOHLEBUERSTEN-SET	4931398132	4002395757312
1204 73	1	O-RING	4931622166	4002395696963
1205 74	1	KABELSCHUTZSCHLAUCH	560103001	4002395856886
1207 75	2	DAEMPFUNGSSELEMENT	4931398748	4002395789917
1208 76	2	DAEMPFUNGSBUCHSE	4931398101	4002395754588
1209 77	1	GUMMIBUCHSE	4931398085	4002395753291
1210 78	2	DICHTRING	4931624440	4002395755226
1212 79	1	DOEPFER	4931398578	4002395787470
1213 80	2	O-RING	4931398297	4002395767175
1216 81	1	DICHTUNG	4931398539	4002395776665
1219 82	1	DAEMPFUNGSSELEMENT	4931398105	4002395755776
1220 83	1	FANGRING	4931398033	4002395755660
1221 84	1	RING	4931398073	4002395768141
1222 85	1	SPRENGRING	9170319040	4002395571895
1223 86	2	VERRIEGEL.-ELEMENT	4931487601	4058546541422
1224 87	1	DICHTUNGSHALTER	4931398034	4002395758586
1225 88	1	VERRIEGEL.-SCHEIBE	4931398080	4002395755899
1226 89	1	DICHTRING	4931624495	4002395755400
1227 90	1	GUMMIKAPPE	4931398064	4002395755677
1228 91	1	NIEDERHALTER	4931409768	4002395847617
1230 92	1	VERRIEGELUNGSBLECH	4931426013	4002395846009
1231 93	1	SCHEIBE	4931398298	4002395768127
1232 94	1	SCHEIBE	4931624586	4002395768257
1234 95	1	RILLENKUGELLAGER	4931398189	4002395767304
1235 96	1	KUGELLAGER	4931341741	4002395627004
1236 97	1	MAGNETSCHEIBE	4931426570	4002395856497
1238 98	1	BREMSRING	4931409781	4002395841813