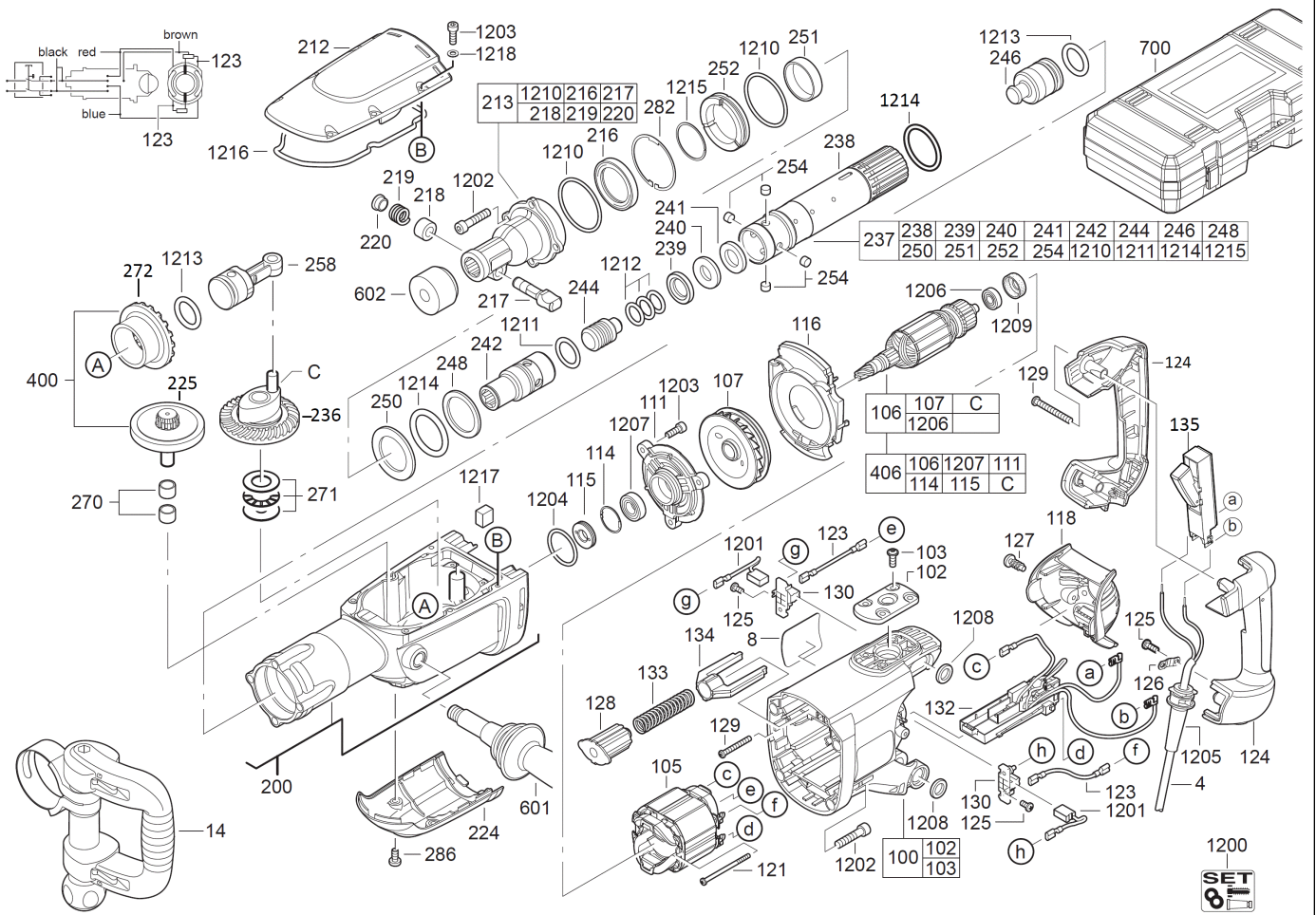


K950K BOHRHAMMER GB1

4933375660 - K950K - 4000442781





Position	Quantity	Description	Part number	EAN
0004 1	1	ANSCHLUSSLEITUNG	4931624590	4002395768110
0008 2	1	LEISTUNGSSCHILD	Item discontinued(4931442791)	
0014 3	1	HANDGRIFF	4931398534	4002395776658
0100 4	1	MOTORGEHAEUSE VO.950 MI-ROT	4931375740	4002395735723
0102 5	1	SCHRAUBBLECH	4931375531	4002395711574
0103 6	4	SCHRAUBE	4931624213	4002395736096
0105 7	1	FELD F. ELEKTROMOTOR	4931442749	4002395885268
0106 8	1	UMBAUSATZ	4931417689	4002395840175
0107 9	1	VENTILATOR	4931375474	4002395711536
0111 10	1	LAGERSCHILD	4931426434	4002395842483
0114 11	1	SPERRING	4931890311	4002395706297
0115 12	1	DICHTRING MUTTER	4931375489	4002395711543
0116 13	1	LUFTFUEHRUNGSRING	4931375515	4002395731756
0118 14	1	SERVICEDECKEL	4931375535	4002395731787
0121 15	2	SCHRAUBE	4931339996	4002395623976
0123 16	2	LEITUNG	4931624263	4002395724819
0124 17	1	HANDGRIFFSCHAL.PAAR	4931375560	4002395731817
0125 18	1	SCHRAUBE	4931624538	4002395760039
0126 19	1	KABELSCHELLE	4931256500	4002395586547
0127 20	2	SCHRAUBE	4931624537	4002395760022
0128 21	1	DRUCKSTUECK	4931375477	4002395731701
0129 22	5	SCHRAUBE	4931622765	4002395699094
0130 23	2	BUERSTENHALTER	4931381694	4002395780303
0132 24	1	ELEKTRONIK	4931409106	4002395791583
0133 25	1	DRUCKFEDER	4931375529	4002395711550
0134 26	1	ZWISCHENSTUECK	4931375530	4002395711567
0135 27	1	SCHALTER	4931375458	4002395711529
0200 28	1	GETRIEBEKASTEN	4931412446	4002395799008
0212 29	1	GETRIEBEDECKEL	4931426452	4002395847990
0213 30	1	MEISSELAUFNAHME	4931375510	4002395731367
0216 31	1	DICHTRING	4931624205	4002395714285
0217 32	1	HALTESTANGE	4931384430	4002395719587
0218 33	1	FEDERFUEHRUNG	4931409823	4002395839551
0219 34	1	FEDER	9170032330	4002395563135
0220 35	1	HALTEBUCHSE	4931409822	4002395839544
0224 36	1	GETRIEBEKAPPE	4931375443	4002395711611
0225 37	1	KUPPLUNG	Item discontinued(4931409714)	
0236 38	1	KURBELRAD	Item discontinued(4931417306)	
0237 39	1	SPINDEL	Item discontinued(4931375803)	
0238 40	1	SPINDELHUELSE	4931426172	4002395903276
0239 41	1	DRUCKRING	4931375411	4002395731565
0240 42	1	FANGRING	4931375412	4002395731572
0241 43	1	ANLAGERING	4931409791	4002395841486
0242 44	1	MITNEHMER	4931417531	4002395833504
0244 45	1	DOEPFER	4931375448	4002395731664
0246 46	1	SCHLAGKOERPER	4931455429	4002395176472
0248 47	1	ANLAGERING	4931375416	4002395731596
0250 48	1	SCHEIBE	4931375418	4002395736003
0251 49	1	LAUFRING	4931375419	4002395731602
0252 50	1	TRAGRING	4931375420	4002395731619

Position	Quantity	Description	Part number	EAN
0254 51	4	MITNEHMER	4931463952	4058546270452
0258 52	1	KOLBEN KOMPL.	4931375380	4002395731534
0270 53	2	NADELLAGER	4931621847	4002395696192
0271 54	1	AXIALLAGER	4931409549	4002395815418
0272 55	1	SPINDELKEGELRAD	Item discontinued(4931409711)	
0282 56	1	SICHERUNGSRING	4931624235	4002395717460
0286 57	2	SICHERUNGSSCHRAUBE	661286001	4002395851362
0400 58	1	REPARATURSATZ	4931432421	4002395896691
0406 59	1	ANKER M LAGERSCHILD 110-120V HERZOG	4931417131	4002395869374
0601 60	1	HANDGRIFF	4931375516	4002395736027
0602 61	1	STAUBSCHUTZKAPPE	9170086960	4002395565504
0700 62	1	TRANSPORTKOFFER	Item discontinued(4931400760)	
1200 63	1	WARTUNGSSET	4931375659	4002395733927
1201 64	1	KOHLEBUERSTEN-SET	4931375556	4002395720323
1202 65	8	SCHRAUBE	4931624234	4002395717453
1203 66	9	SCHRAUBE	4931624276	4002395727858
1204 67	1	DICHTRING	4931624237	4002395717484
1205 68	1	KABELSCHUTZSCHLAUCH	4931392174	4002395772872
1206 69	1	KUGELLAGER	4931341741	4002395627004
1207 70	1	RILLENKUGELLAGER	4931398189	4002395767304
1208 71	4	DICHTRING	4931624170	4002395710904
1209 72	1	GUMMIBUCHSE	4931317212	4002395599806
1210 73	2	DICHTRING	4931624156	4002395731879
1211 74	1	DICHTRING	4931624161	4002395731909
1212 75	3	DICHTRING	4931624155	4002395731862
1213 76	2	DICHTRING	4931624158	4002395731893
1214 77	2	DICHTRING	4931624157	4002395731886
1215 78	1	SPRENGRING	4931624153	4002395731855
1216 79	1	DICHTUNG	4931375506	4002395731725
1217 80	1	FILZ	4931375508	4002395731732
1218 81	6	DICHTUNGSSCHEIBE	4931603515	4002395693481