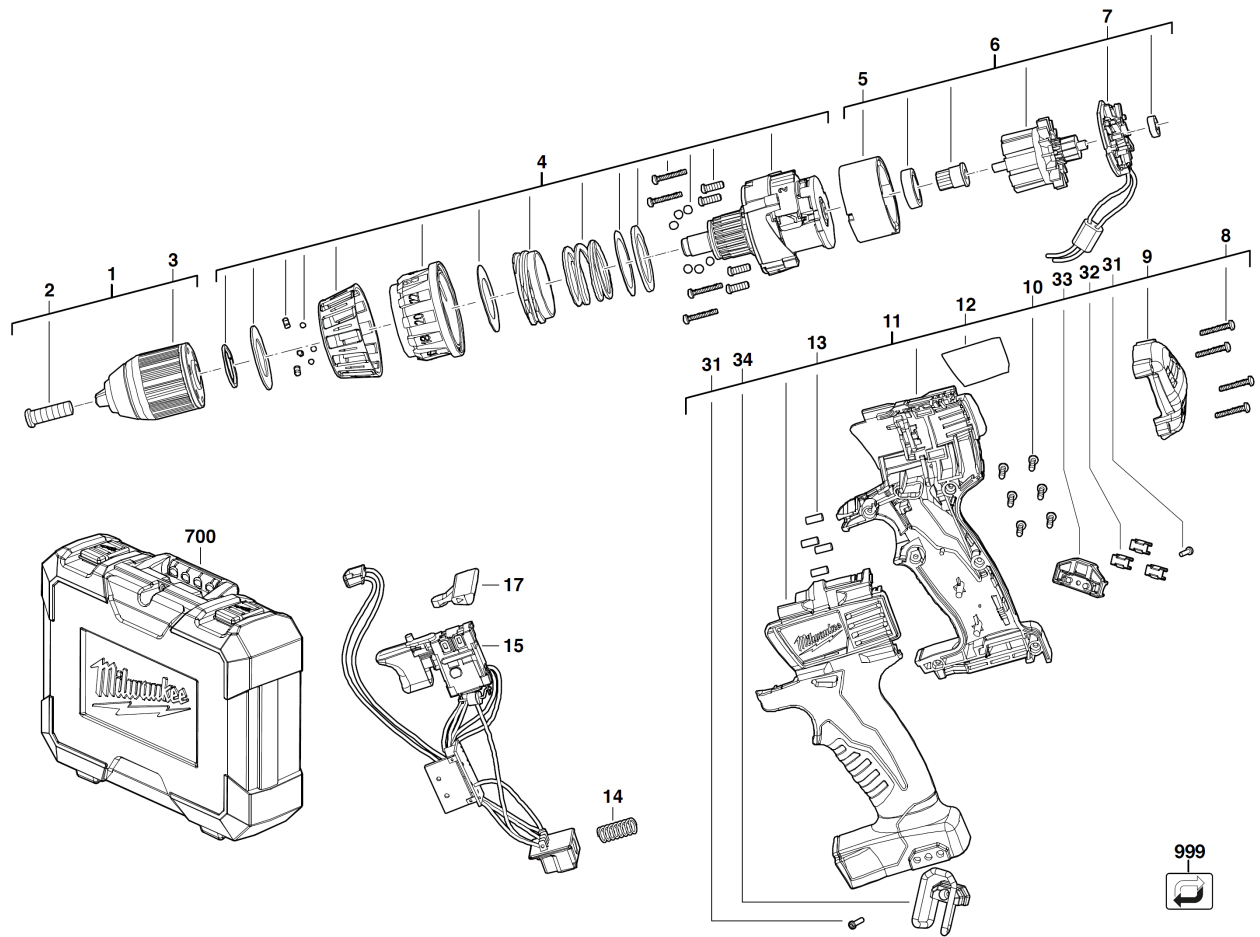


C18DD-202C AKKU-BOHRSCHRAUBER IN2

4933441270 - C18DD-202C - 4000443305





Position	Quantity	Description	Part number	EAN
0001 1	1	BOHRFUTTER	200751001	4002395794096
0002 2	1	SCHRAUBE	4931433297	4002395896684
0003 3	1	BOHRFUTTER	4931431938	4002395898190
0004 4	1	GETRIEBEBAUSATZ	4931428247	4002395898176
0005 5	1	FELD F. ELEKTROMOTOR	4931431940	4002395898817
0006 6	1	MOTOREINHEIT	Item discontinued(4931443805)	
0007 7	1	BUERSTENMODUL	Item discontinued(4931443806)	
0008 8	8	SCHRAUBE	660230009	4002395823222
0009 9	1	GEHAEUSEKAPPE	4931431943	4002395898824
0010 10	6	SCHRAUBE	4931453227	4002395153206
0011 11	1	Handgriff	Item discontinued(4931443807)	
0012 12	1	LEISTUNGSSCHILD	Item discontinued(4931443307)	
0013 13	4	GUMMIPUFFER	560085001	4002395823659
0014 14	1	FEDER	4931408243	4002395814466
0015 15	1	SCHALTER-SET	Item discontinued(4931443809)	
0017 16	1	UMSCHALTHEBEL	4931404609	4002395898169
0031 17	3	SCHRAUBE	660820001	4002395828920
0032 18	1	BITHALTER	630206001	4002395819164
0033 19	1	BITHALTER	516723001	4002395828975
0034 20	1	HAKEN	516724001	4002395828968
0700 21	1	TRANSPORTKOFFER	200230012	4002395794164
0999 22	1	C18DD-0 AKKU-BOHRSCHRAUBER XXX	Item discontinued(4933433764)	
23	2	M18B4 LI-ION AKKUMULATOR 4.0AH XXX	4932430063	4002395377244