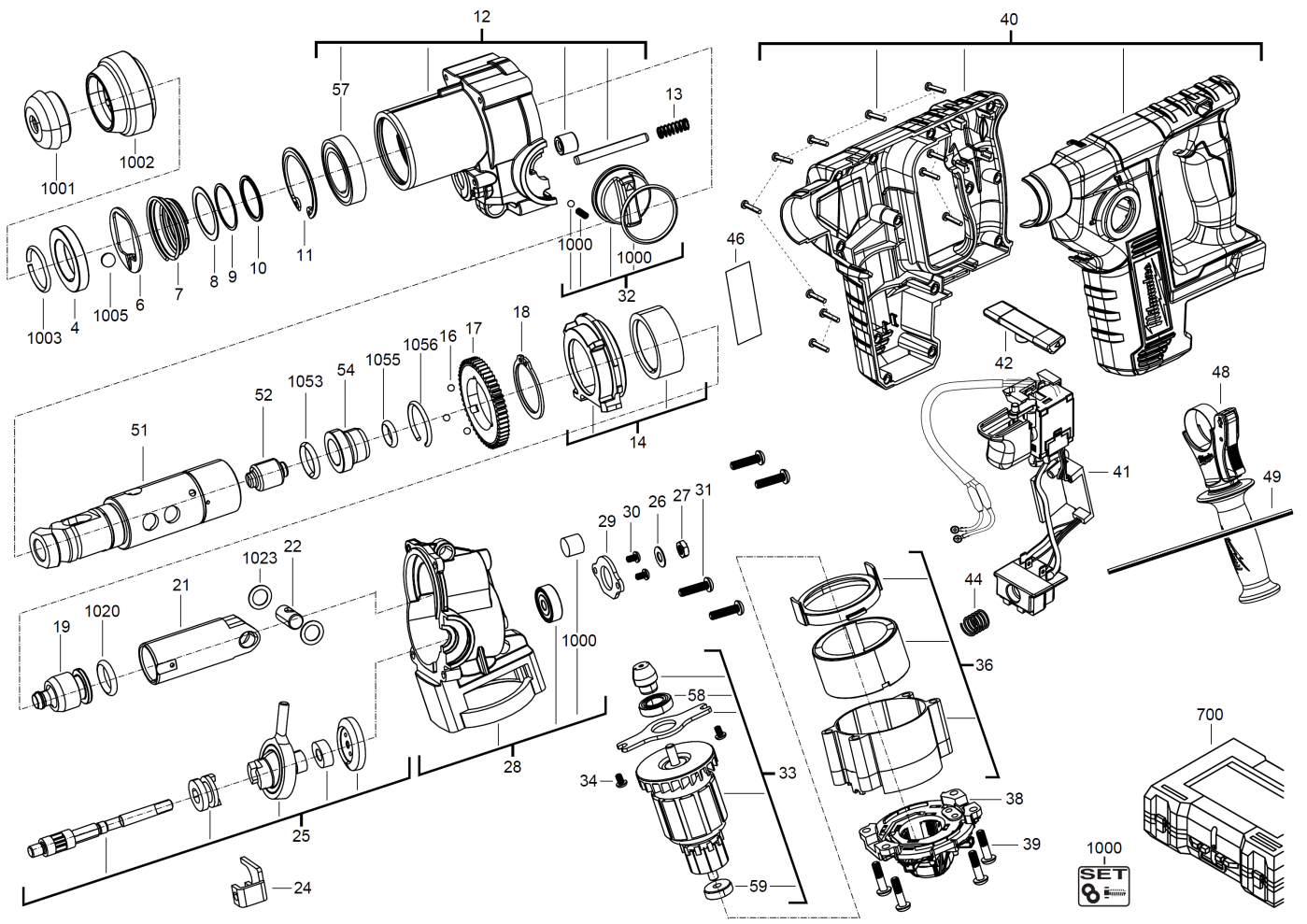


# M18BH-402C AKKU-BOHRHAMMER IN2

4933443330 - M18BH-402C - 4000443321





Position	Quantity	Description	Part number	EAN
0004 1	1	Federring	4931435460	4002395890293
0006 2	1	PLATTE	4931435914	4002395872114
0007 3	1	FEDER	672799001	4002395856916
0008 4	1	SCHEIBE	4931435463	4002395890927
0009 5	1	SCHEIBE	4931435464	4002395890934
0010 6	1	HALTERING	4931435465	4002395890941
0011 7	1	HALTERING	4931435476	4002395891658
0012 8	1	GETRIEBEKASTEN	4931435983	4002395875740
0013 9	1	FEDER	Item discontinued(4931435479)	
0014 10	1	LAGERSCHILD	4931452580	4002395172269
0016 11	1	KUGEL	611405001	4002395851201
0017 12	1	GETRIEBERAD	4931435984	4002395875757
0018 13	1	HALTERING	4931435473	4002395891627
0019 14	1	SCHLAGBOLZEN	4931435481	4002395892303
0021 15	1	KOLBEN	4931435919	4002395872169
0022 16	1	STIFT	4931435484	4002395892334
0024 17	1	UMSCHALTHEBEL	4931435985	4002395249718
0025 18	1	TAUMELTRIEB	4931435986	4002395875764
0026 19	1	FEDERRING	Item discontinued(4931435987)	
0027 20	1	MUTTER	4931446484	4002395875221
0028 21	1	GETRIEBEKASTEN	4931435988	4002395875788
0029 22	1	WELLE	4931435989	4002395875795
0030 23	1	SCHRAUBE	4931435990	4002395876402
0031 24	1	SCHRAUBE	4931435489	4002395892389
0032 25	1	SCHALTERDRUECKER	4931435490	4002395892396
0033 26	1	MOTOR	4931435991	4002395876419
0034 27	1	SCHRAUBE	4931435992	4002395876426
0036 28	1	MOTOREINHEIT	4931435993	4002395876488
0038 29	1	KOHLEBUERSTEN-SET	4931435994	4002395876495
0039 30	1	SCHRAUBE	4931435995	4002395876433
0040 31	1	GEHAEUSE	4931435996	4002395877102
0041 32	1	SCHALTER	4931435997	4002395877119
0042 33	1	AUFNAHME	4931435998	4002395877126
0044 34	1	DRUCKFEDER	4931408243	4002395814466
0046 35	1	LEISTUNGSSCHILD	Item discontinued(4931435999)	
0048 36	1	HANDGRIFF	4931436000	4002395877140
0049 37	1	TIEFENANSCHLAG	4931384434	4002395719402
0051 38	1	SPINDEL	4931436001	4002395877157
0052 39	1	AMBOSS	4931435467	4002395890965
0054 40	1	AMBOSS	4931435469	4002395890989
0057 41	1	KUGELLAGER	4931435477	4002395891665
0058 42	1	KUGELLAGER	4931436002	4002395876440
0059 43	1	KUGELLAGER	4931436003	4002395876457
0700 44	1	TRANSPORTKASTEN	4931436004	4002395876464
1000 45	1	WARTUNGSSET	4931436005	4002395876471
1001 46	1	GUMMIKAPPE	561993001	4002395854936
1002 47	1	HUELSE	4931435455	4002395890248
1003 48	1	Federring	4931435459	4002395890286
1005 49	1	KUGEL	4931435461	4002395890903
1020 50	1	GUMMIRING	4931435482	4002395892310

<b>Position</b>	<b>Quantity</b>	<b>Description</b>	<b>Part number</b>	<b>EAN</b>
1023 51	1	SCHEIBE	4931435485	4002395892341
1053 52	1	GUMMIRING	4931435468	4002395890972
1055 53	1	GUMMIRING	4931435470	4002395890996
1056 54	1	SPRENGRING	4931435471	4002395891603
0002 55	1	M12-18C LADEGERAeT IN2	4932352959	4002395376179