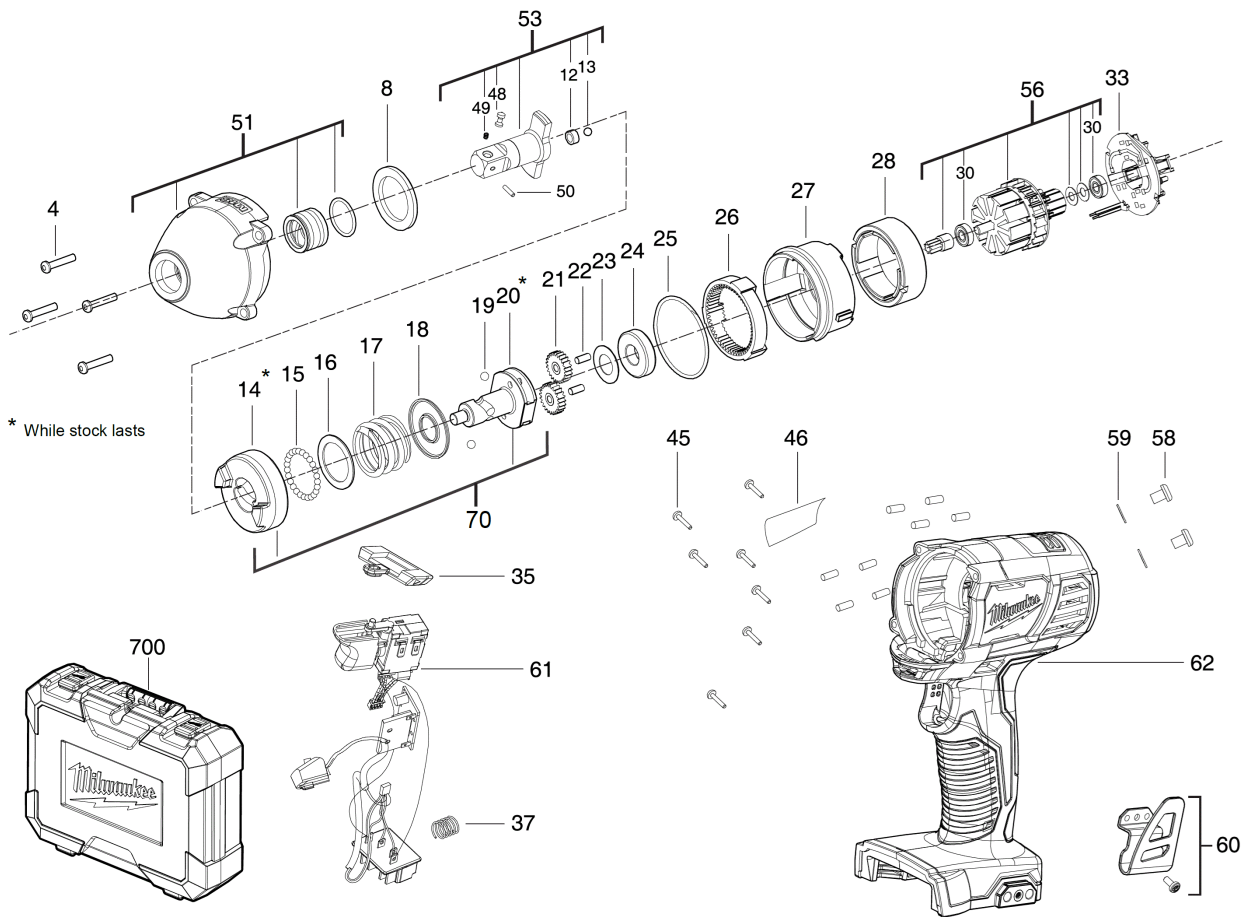


M18BIW12-202C AK.-SCHLAGSCHRAUBER GB2

4933443583 - M18BIW12-202C GB2 - 4000443591





Position	Quantity	Description	Part number	EAN
0004 1	4	SCHRAUBE	4931436054	4002395876372
0008 2	1	SCHEIBE	4931452798	4002395169283
0012 3	1	NADELLAGER	4931446185	4002395877645
0013 4	1	KUGEL	4931453238	4002395153916
0014 5	1	SCHLAGKOERPER	4931436056	4002395876396
0015 6	30	KUGEL	4931440309	4002395892013
0016 7	1	SCHEIBE	4931436057	4002395877003
0017 8	1	RING	Item discontinued(4931436058)	
0018 9	1	SCHEIBE	4931436059	4002395877027
0019 10	2	KUGEL	4931440453	4002395892020
0020 11	1	STOESSEL	4931436060	4002395877034
0021 12	2	PLANETENGETRIEBE	4931436061	4002395877041
0022 13	2	ZYLINDERSTIFT	4931435378	4002395889341
0023 14	1	SCHEIBE	4931435379	4002395889358
0024 15	1	KUGELLAGER	4931436062	4002395877058
0025 16	1	HALTERING	Item discontinued(4931436063)	
0026 17	1	GETRIEBERAD	Item discontinued(4931436064)	
0027 18	1	GEHAEUSE	Item discontinued(4931436065)	
0028 19	1	FELD F. ELEKTROMOTOR	4931454076	4002395287512
0030 20	2	KUGELLAGER	681262001	4002395806126
0033 21	1	KOHLEBUERSTEN-SET	4931436067	4002395877799
0035 22	1	UMSCHALTER	4931436068	4002395878406
0037 23	1	DRUCKFEDER	4931408243	4002395814466
0045 24	9	SCHRAUBE	660851001	4002395823239
0046 25	1	LEISTUNGSSCHILD	4931436069	4002395878413
0048 26	1	STIFT	4931436207	4002395883523
0049 27	1	FEDER	4931436071	4002395878437
0050 28	1	STIFT	4931436072	4002395878444
0051 29	1	GEHAEUSE	4931436073	4002395878451
0053 30	1	ANTRIEB	4931436074	4002395878468
0056 31	1	ANKER F.ELEKTROMOTOR	4931436075	4002395878475
0058 32	2	FEDERRING	670028003	4002395846627
0059 33	2	SCHRAUBE	4931435990	4002395876402
0060 34	1	HALTER	4931436076	4002395878482
0061 35	1	SCHALTER M.ELEKTRO.	4931436077	4002395878499
0062 36	1	HANDGRIFF	4931436078	4002395878505
0070 37	1	NOCKENWELLE	4931511005	4058546636678
0700 38	1	TRANSPORTKOFFER	Item discontinued(4931436079)	