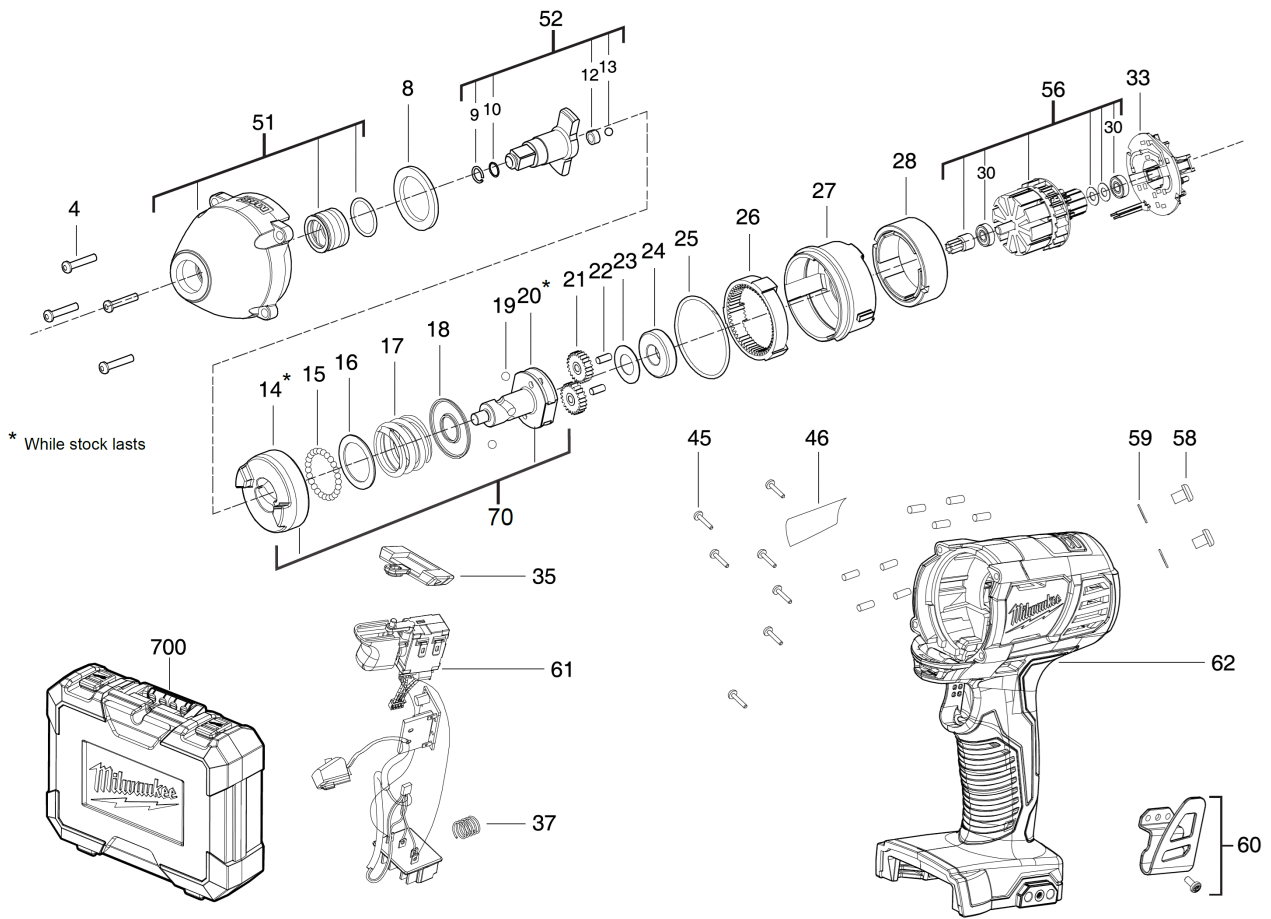


M18BIW38-402C AK.-SCHLAGSCHRAUBER IN2

4933443620 - M18BIW38-402C - 4000443601





Position	Quantity	Description	Part number	EAN
0004 1	4	SCHRAUBE	4931436054	4002395876372
0008 2	1	SCHEIBE	4931452798	4002395169283
0009 3	1	RING	4931435756	4002395866137
0010 4	1	O-RING	4931435755	4002395866120
0012 5	1	NADELLAGER	4931446185	4002395877645
0013 6	1	KUGEL	4931453238	4002395153916
0014 7	1	SCHLAGKOERPER	4931436056	4002395876396
0015 8	30	KUGEL	4931440309	4002395892013
0016 9	1	SCHEIBE	4931436057	4002395877003
0017 10	1	RING	Item discontinued(4931436058)	
0018 11	1	SCHEIBE	4931436059	4002395877027
0019 12	2	KUGEL	4931440453	4002395892020
0020 13	1	STOESSEL	4931436060	4002395877034
0021 14	2	PLANETENGETRIEBE	4931436061	4002395877041
0022 15	2	ZYLINDERSTIFT	4931435378	4002395889341
0023 16	1	SCHEIBE	4931435379	4002395889358
0024 17	1	KUGELLAGER	4931436062	4002395877058
0025 18	1	HALTERING	Item discontinued(4931436063)	
0026 19	1	GETRIEBERAD	Item discontinued(4931436064)	
0027 20	1	GEHAEUSE	Item discontinued(4931436065)	
0028 21	1	FELD F. ELEKTROMOTOR	4931454076	4002395287512
0030 22	2	KUGELLAGER	681262001	4002395806126
0033 23	1	KOHLEBUERSTEN-SET	4931436067	4002395877799
0035 24	1	UMSCHALTER	4931436068	4002395878406
0037 25	1	DRUCKFEDER	4931408243	4002395814466
0045 26	9	SCHRAUBE	660851001	4002395823239
0046 27	1	LEISTUNGSSCHILD	Item discontinued(4931436080)	
0051 28	1	GEHAEUSE	4931436073	4002395878451
0052 29	1	ANTRIEB	4931436081	4002395878536
0056 30	1	ANKER F.ELEKTROMOTOR	4931436075	4002395878475
0058 31	2	FEDERRING	670028003	4002395846627
0059 32	2	SCHRAUBE	4931435990	4002395876402
0060 33	1	HALTER	4931436076	4002395878482
0061 34	1	SCHALTER M.ELEKTRO.	4931436077	4002395878499
0062 35	1	HANDGRIFF	4931436078	4002395878505
0070 36	1	NOCKENWELLE	4931511005	4058546636678
0700 37	1	TRANSPORTKOFFER	Item discontinued(4931436079)	
38	1	M12-18C LADEGERAeT (NO SALE) IN2	4931433047	4002395890743
39	1	M12-18C LADEGERAeT IN2	4932352959	4002395376179
40	2	M18B4 AKKU 4.0AH (BULK) XXX	4931440022	4002395886906