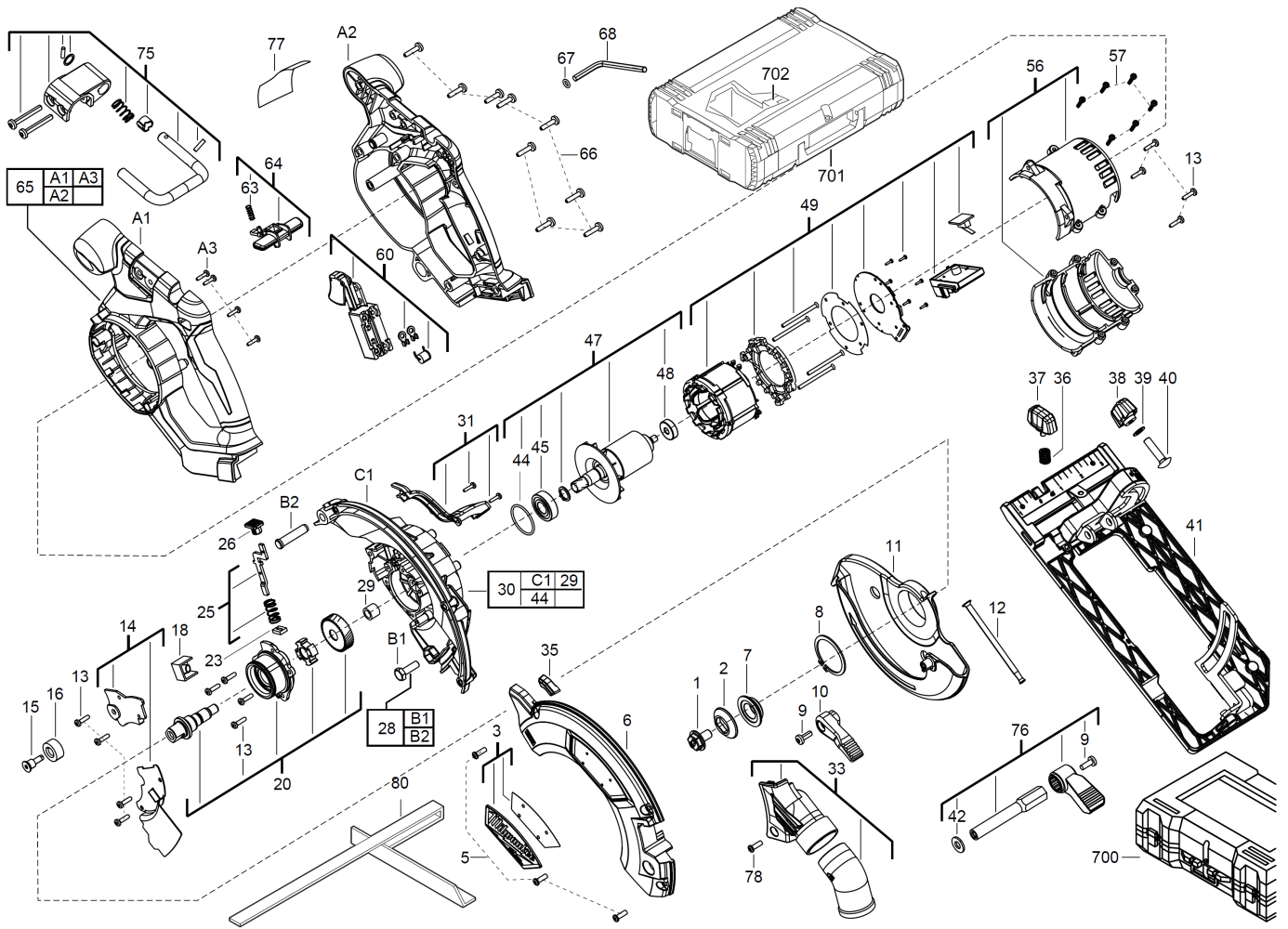


M18CCS55-0X FUEL Akku-Handkreissaege XXX

4933451429 - M18CCS55-0X - 4000446224





Position	Quantity	Description	Part number	EAN
0001 1	1	SCHRAUBE	06751010	4058546068653
0002 2	1	FLANSCH	43340795	4058546073404
0003 3	1	FIRMENSCHILD	4931436100	4002395880089
0005 4	3	SCHRAUBE	4931435150	4002395859948
0006 5	1	Getriebekasten	4931436101	4002395880096
0007 6	1	FLANSCH	43340790	4058546073398
0008 7	1	DRUCKRING	34600860	4058546072247
0009 8	2	SCHRAUBE	06825314	4002395851935
0010 9	1	HEBEL	4931436102	4002395880706
0011 10	1	SAEGESCHUTZ	4931436103	4002395880713
0012 11	1	FEDER	40500045	4058546072674
0013 12	12	SCHRAUBE	06825285	4058546068844
0014 13	1	HALTEPLATTE	4931436104	4002395880720
0015 14	1	SCHRAUBE	Item discontinued(45040485)	
0016 15	1	GUMMIPUFFER	4931465876	4058546239763
0018 16	1	LAMPE	Item discontinued(4931436106)	
0020 17	1	ANTRIEBSWELLE	4931436107	4002395880751
0023 18	1	FILZDICHTUNG	45060720	4058546074364
0025 19	1	SPINDELARRETIERUNG	4931436108	4002395880768
0026 20	1	DRUECKER	42421030	4058546073121
0028 21	1	BOLZEN	4931436109	4002395880775
0029 22	1	NADELLAGER	4931435696	4002395864492
0030 23	1	SAEGESCHUTZ / Schutzhaube	4931448974	4002395258178
0031 24	1	VENTILATOR	4931436110	4002395880782
0033 25	1	ADAPTER	4931436111	4002395880799
0035 26	1	STECKER	Item discontinued(4931436112)	
0036 27	1	FEDER	40500650	4058546072742
0037 28	1	DRUECKER	4931436113	4002395881413
0038 29	1	DRUECKER	4931436114	4002395881420
0039 30	1	SCHEIBE	45881560	4058546074845
0040 31	1	SCHRAUBE	4931436115	4002395881437
0041 32	1	SCHUTZSCHUH	4931436116	4002395881444
0042 33	1	SCHEIBE	45881545	4058546074821
0044 34	1	O-RING	4931436466	4002395251742
0045 35	1	KUGELLAGER	Item discontinued(4931436117)	
0047 36	1	ANKER F.ELEKTROMOTOR	4931436118	4002395881451
0048 37	1	KUGELLAGER	4931436119	4002395881475
0049 38	1	FELD F. ELEKTROMOTOR	4931436120	4002395881482
0056 39	1	MOTORGEHAEUSE	4931436121	4002395881499
0057 40	6	SCHRAUBE	660570005	4002395827329
0060 41	1	SCHALTER	4931436122	4002395878703
0063 42	1	FEDERSCHEIBE	672029001	4002395848683
0064 43	1	DRUECKER	Item discontinued(4931436123)	
0065 44	1	GEHAEUSE	4931436124	4002395878727
0066 45	10	SCHRAUBE	06827470	4002395773367
0067 46	1	O-RING	34404480	4058546072193
0068 47	1	SCHLUESSEL	4931436125	4002395878734
0075 48	1	HAKEN	4931436126	4002395878741
0076 49	1	HEBEL	4931436127	4002395878758
0077 50	1	LEISTUNGSSCHILD	Item discontinued(4931436128)	

Position	Quantity	Description	Part number	EAN
0078 51	1	SCHRAUBE	660165011	4002395903702
0080 52	1	PARALLELANSCHLAG	43300100	4002395872091
0700 53	1	TRANSPORTKOFFER	Item discontinued(4931447559)	
0701 54	1	HD Box Groesse 3	4932453386	4002395143634
0702 55	1	HD Box Einlage 16	Item discontinued(4932453858)	