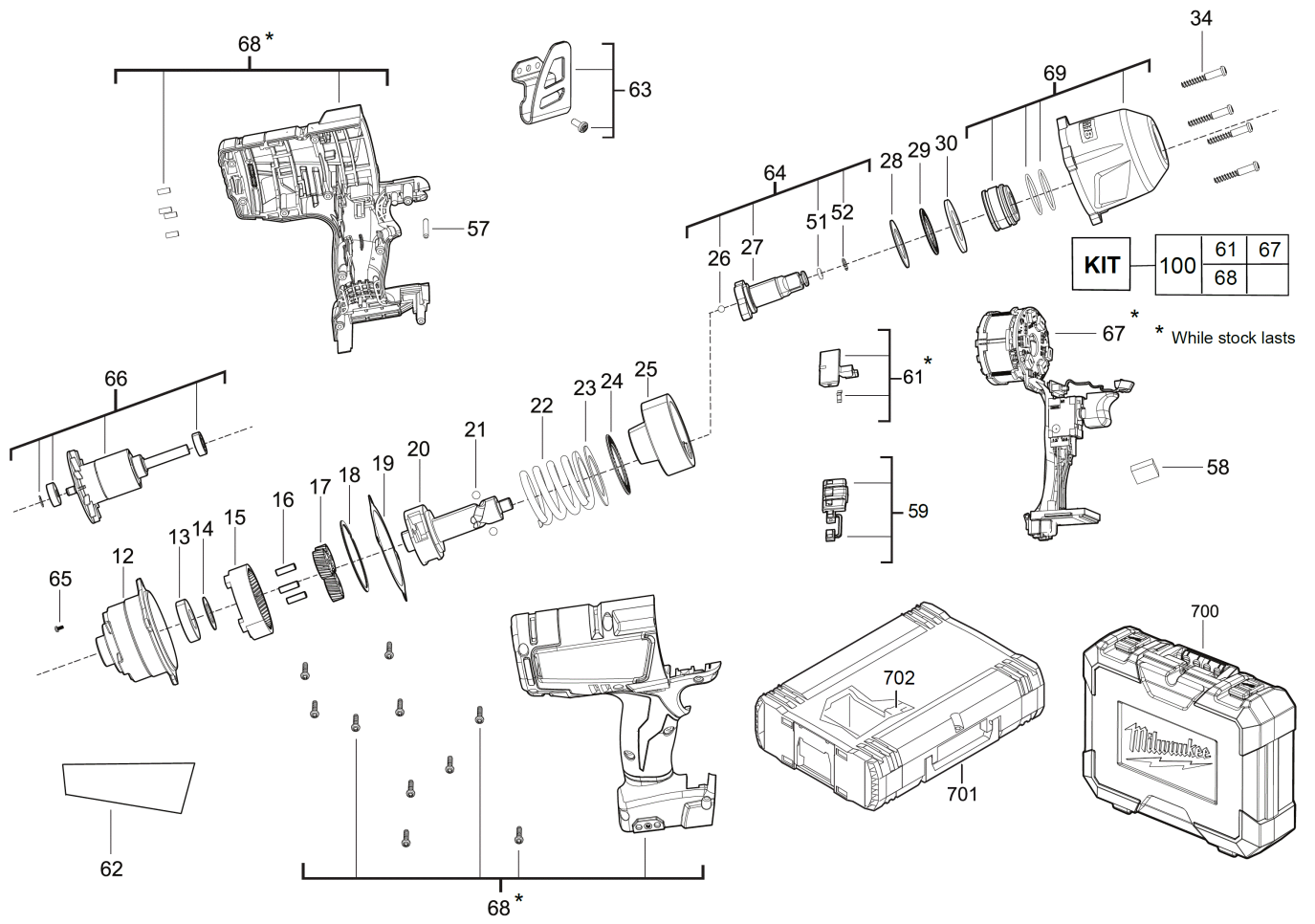


# M18CHIWF12-402C AKKU- SCHLAGSCHRAUBER IN2

4933446244 - M18CHIWF12-402C - 4000446238





Position	Quantity	Description	Part number	EAN
0012 1	1	GETRIEBEKASTEN	4931436167	4002395881642
0013 2	1	KUGELLAGER	681340001	4002395824021
0014 3	1	SCHEIBE	680335058	4002395825059
0015 4	1	HOHLRAD	4931436144	4002395880904
0016 5	3	STIFT	671565004	4002395825028
0017 6	3	PLANETENGETRIEBE	4931433835	4002395895441
0018 7	1	RETAINING RING	4931436145	4002395880911
0019 8	1	DICHTUNG	4931436146	4002395880928
0020 9	1	NOCKENWELLE	Item discontinued(4931436147)	
0021 10	2	KUGEL	4931436148	4002395880935
0022 11	1	FEDER	4931436149	4002395880942
0023 12	1	SCHEIBE	680335060	4002395823864
0024 13	1	LAGER	02800200	4058546068318
0025 14	1	STOESSEL	4931436150	4002395880959
0026 15	1	KUGEL	680595003	4002395823888
0027 16	1	AMBOSS	Item discontinued(4931436168)	
0028 17	1	SCHEIBE	4931436152	4002395880973
0029 18	1	KUGELLAGER	680658012	4002395825080
0030 19	1	SCHEIBE	4931436153	4002395880980
0034 20	4	SCHRAUBE	4931436154	4002395880997
0051 21	1	O-RING	4931416492	4002395898367
0052 22	1	SPRENGRING	4931416493	4002395898374
0057 23	1	STIFT	4931436155	4002395881604
0058 24	1	SCHAUMSTOFF	Item discontinued(4931436156)	
0059 25	1	SCHALTER	4931436157	4002395880300
0061 26	1	UMSCHALTHEBEL	4931436158	4002395880317
0062 27	1	LEISTUNGSSCHILD	4931436159	4002395881611
0063 28	1	KLAMMER	4931436160	4002395880324
0064 29	1	Doepper	Item discontinued(4931436161)	
0065 30	1	SCHRAUBE	4931436162	4002395881628
0066 31	1	ANKER f. Elektromotor KOMPLETT	4931436163	4002395880348
0067 32	1	ELEKTRONIK	Item discontinued(4931436164)	
0068 33	1	GEHAEUSE	Item discontinued(4931436165)	
0069 34	1	GEHAEUSE	4931436166	4002395881635
0100 35	1	GEHAEUSE/ELEKTRONIK/F/R SCHALTER SET	Item discontinued(4931466329)	
0700 36	1	TRANSPORTKOFFER	4931436151	4002395880966
0701 37	1	SYSTEMKOFFER MILWAUKEE GR.1	4932378986	4002395349401
0702 38	1	EINSATZ	Item discontinued(4931447817)	
0001 39	2	M18B4 LI-ION AKKUMULATOR 4.0AH XXX	4932430063	4002395377244