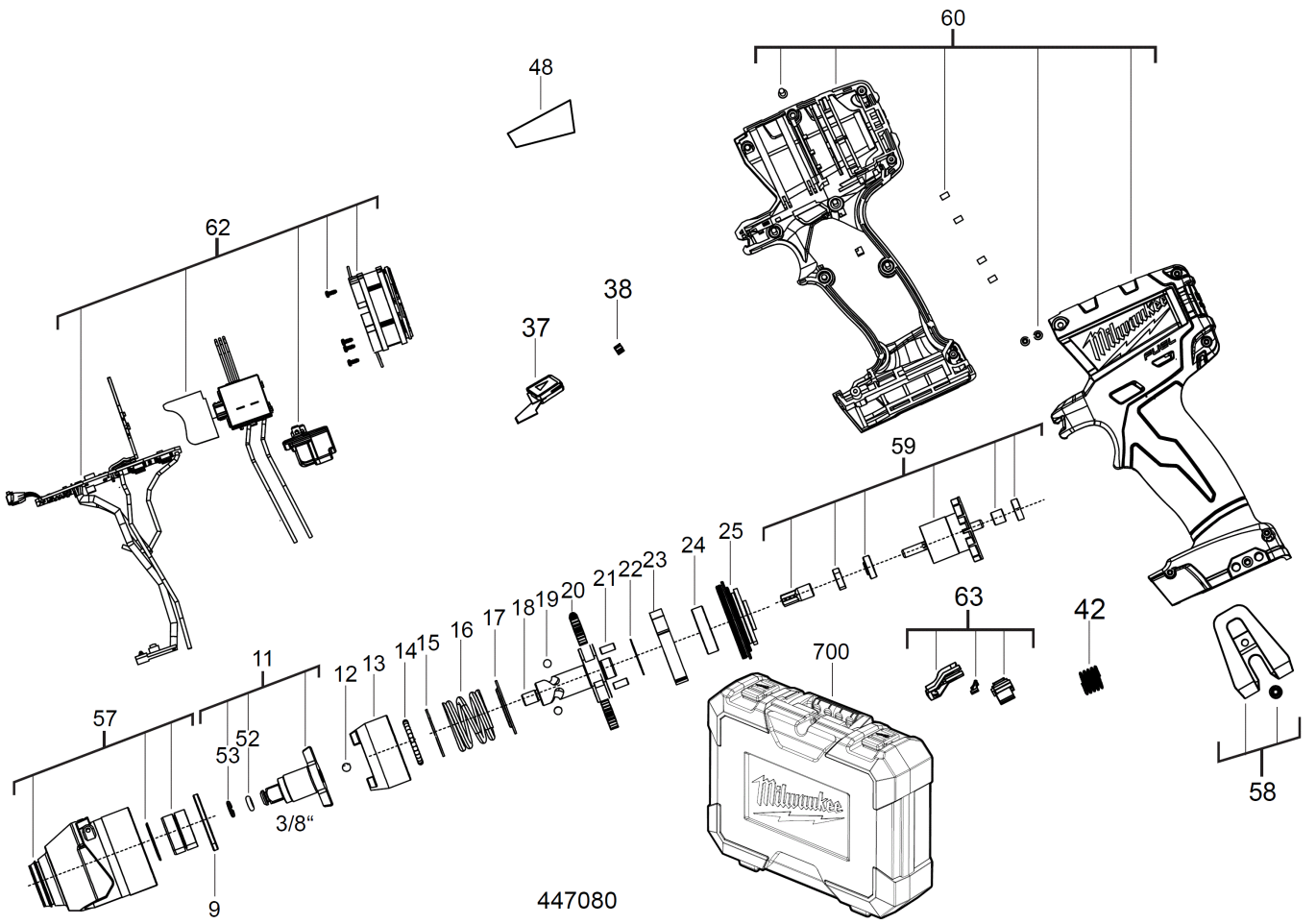


M18CIW38-402C AKKU-SCHLAGSCHRAUBER IN2

4933433754 - M18CIW38-402C - 4000447078



447080

Position	Quantity	Description	Part number	EAN
0009 1	1	Plastikscheibe	4931435372	4002395892082
0011 2	1	ANTRIEB	4931435757	4002395866144
0012 3	1	KUGEL	4931453238	4002395153916
0013 4	1	Spindelratsche f. Akkuschauber	4931435741	4002395864782
0014 5	29	KUGEL	4931440309	4002395892013
0015 6	1	SCHEIBE	Item discontinued(4931440454)	
0016 7	1	FEDER	4931435742	4002395864799
0017 8	1	SCHEIBE	4931435376	4002395889327
0018 9	1	WELLE	Item discontinued(4931435753)	
0019 10	2	KUGEL	4931440453	4002395892020
0020 11	2	ZAHNRAD	4931454799	4058546014162
0021 12	2	ZYLINDERSTIFT	4931435378	4002395889341
0022 13	1	SCHEIBE	4931435379	4002395889358
0023 14	1	PLANETENRAD	4931435745	4002395865420
0024 15	1	RILLENKUGELLAGER	4931435380	4002395889365
0025 16	1	Getriebekasten	Item discontinued(4931435382)	
0037 17	1	WECHSELKNOPF	4931435383	4002395889396
0038 18	1	FEDERBLECH	4931452341	4002395172528
0042 19	1	DRUCKFEDER	4931408243	4002395814466
0048 20	1	FIRMENSCHILD	4931447082	4002395878895
0052 21	1	O-RING	4931435755	4002395866120
0053 22	1	RING	4931435756	4002395866137
0057 23	1	GETRIEBEKASTEN	Item discontinued(4931435749)	
0058 24	1	HALTERUNG	4931435388	4002395890040
0059 25	1	ROTOR	4931447077	4002395878888
0060 26	1	HANDGRIFF KOMPL.	4931447067	4002395878840
0062 27	1	ELEKTRIK VOLLST.	Item discontinued(4931435391)	
0063 28	1	ABDECKUNG	Item discontinued(4931435392)	
0700 29	1	TRANSPORTKASTEN	4931435393	4002395890095
30	1	M12-18C LADEGERAeT (NO SALE) IN2	4931433047	4002395890743
31	2	M18B4 AKKU 4.0AH (BULK) XXX	4931440022	4002395886906