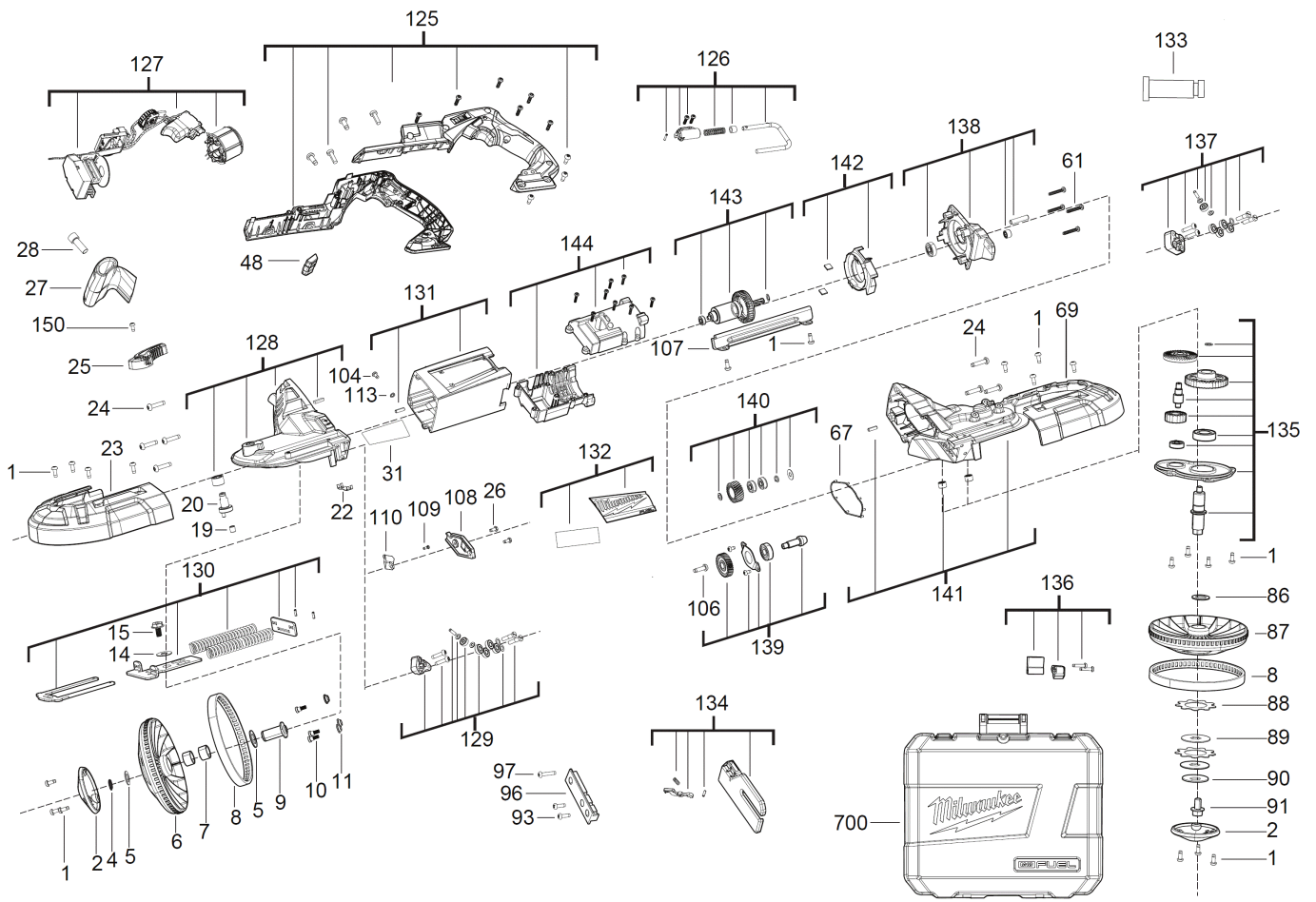


# M18CBS125-402C AKKU-BANDSAEGE IN2

4933447160 - M18CBS125-402C - 4000447151





Position	Quantity	Description	Part number	EAN
0001 1	23	SCHRAUBE	06825314	4002395851935
0002 2	2	RIEMENSCHLEIBE	4931436230	4002395885480
0004 3	1	SICHERUNGSRING	4931436231	4002395885497
0005 4	2	DISTANZSCHEIBE	4931436232	4002395252008
0006 5	1	RIEMENSCHLEIBE	Item discontinued(4931436233)	
0007 6	2	BUCHSE	4931436234	4002395252022
0008 7	2	RIEMEN	4931436235	4002395252039
0009 8	1	BOLZEN	4931436236	4002395252046
0010 9	3	SCHRAUBE	Item discontinued(4931436237)	
0011 10	3	BUCHSE	4931436238	4002395252060
0014 11	1	SCHEIBE	4931436239	4002395252077
0015 12	1	SCHRAUBE	660988001	4002395903795
0019 13	1	BUCHSE	4931436240	4002395252084
0020 14	1	WELLE	4931436241	4002395252091
0022 15	1	STEMPEL	Item discontinued(4931436242)	
0023 16	1	RIEMENSCHLEIBE	Item discontinued(4931436243)	
0024 17	7	SCHRAUBE	4931436244	4002395252725
0025 18	1	HEBEL	4931436245	4002395252732
0026 19	3	SCHRAUBE	660023001	4002395830060
0027 20	1	HANDGRIFF	4931436246	4002395252749
0028 21	1	SCHRAUBE	4931436247	4002395252756
0031 22	1	LEISTUNGSSCHILD	Item discontinued(4931436248)	
0048 23	1	DRUECKER	4931436249	4002395253456
0061 24	4	SCHRAUBE	4931436250	4002395253449
0067 25	1	DICHTUNG	4931436251	4002395253463
0069 26	1	SAEGESCHUTZ	4931436252	4002395253470
0086 27	1	STEMPEL	Item discontinued(4931436253)	
0087 28	1	RIEMENSCHLEIBE	Item discontinued(4931436254)	
0088 29	2	KUPPLUNG	4931436255	4002395254125
0089 30	2	KUPPLUNGsscheibe	4931436256	4002395254132
0090 31	1	FEDERRING	4931436718	4002395808953
0091 32	1	SCHRAUBE	4931436258	4002395252770
0093 33	2	SCHRAUBE	4931436259	4002395252787
0096 34	1	ABDECKBLECH	4931436260	4002395254156
0097 35	1	SCHRAUBE	4931436261	4002395252794
0104 36	3	SCHRAUBE	4931435162	4002395860760
0106 37	1	SCHRAUBE	Item discontinued(4931436262)	
0107 38	1	SCHUTZ	Item discontinued(4931436263)	
0108 39	1	DECKEL	Item discontinued(4931436264)	
0109 40	1	SCHRAUBE	4931436265	4002395253418
0110 41	1	LED-Anzeige	4931436266	4002395254187
0113 42	1	SICHERUNGSRING	680866003	4002395823895
0125 43	1	HANDGRIFFDECKEL	4931436267	4002395253425
0126 44	1	HAKEN	Item discontinued(4931436268)	
0127 45	1	ELEKTR.BAUSTEIN	4931436269	4002395254194
0128 46	1	RIEMENSCHLEIBE	4931436270	4002395254118
0129 47	1	STUETZROLLENHALTER	4931436271	4002395254804
0130 48	1	ZUGFEDER	4931436272	4002395254811
0131 49	1	MOTORGEHAEUSE	4931436273	4002395253432
0132 50	1	FIRMENSCHILD	Item discontinued(4931436274)	

Position	Quantity	Description	Part number	EAN
0133 51	1	FETT	Item discontinued(49085271)	
0134 52	1	AUFNAHME	4931436275	4002395254835
0135 53	1	GETRIEBEKASTEN	4931436276	4002395254842
0136 54	1	BUERSTE	4931436277	4002395254859
0137 55	1	FUEHRUNGSROLLE	4931436278	4002395254866
0138 56	1	DICHTUNGSSATZ	4931436279	4002395254873
0139 57	1	KEGELRADPAAR	4931436280	4002395254880
0140 58	1	GETRIEBEBAUSATZ	Item discontinued(4931436281)	
0141 59	1	GETRIEBEBECKEL	Item discontinued(4931436282)	
0142 60	1	VENTILATORGEHAEUSE	Item discontinued(4931436283)	
0143 61	1	ANKER F.ELEKTROMOTOR	4931436284	4002395252121
0144 62	1	MOTORGEHAEUSE	4931436285	4002395252138
0150 63	1	SCHRAUBE	4931452223	4002395180370
0700 64	1	TRANSPORTKASTEN	4931436229	4002395885473
0001 65	2	M18B4 LI-ION AKKUMULATOR 4.0AH XXX	4932430063	4002395377244