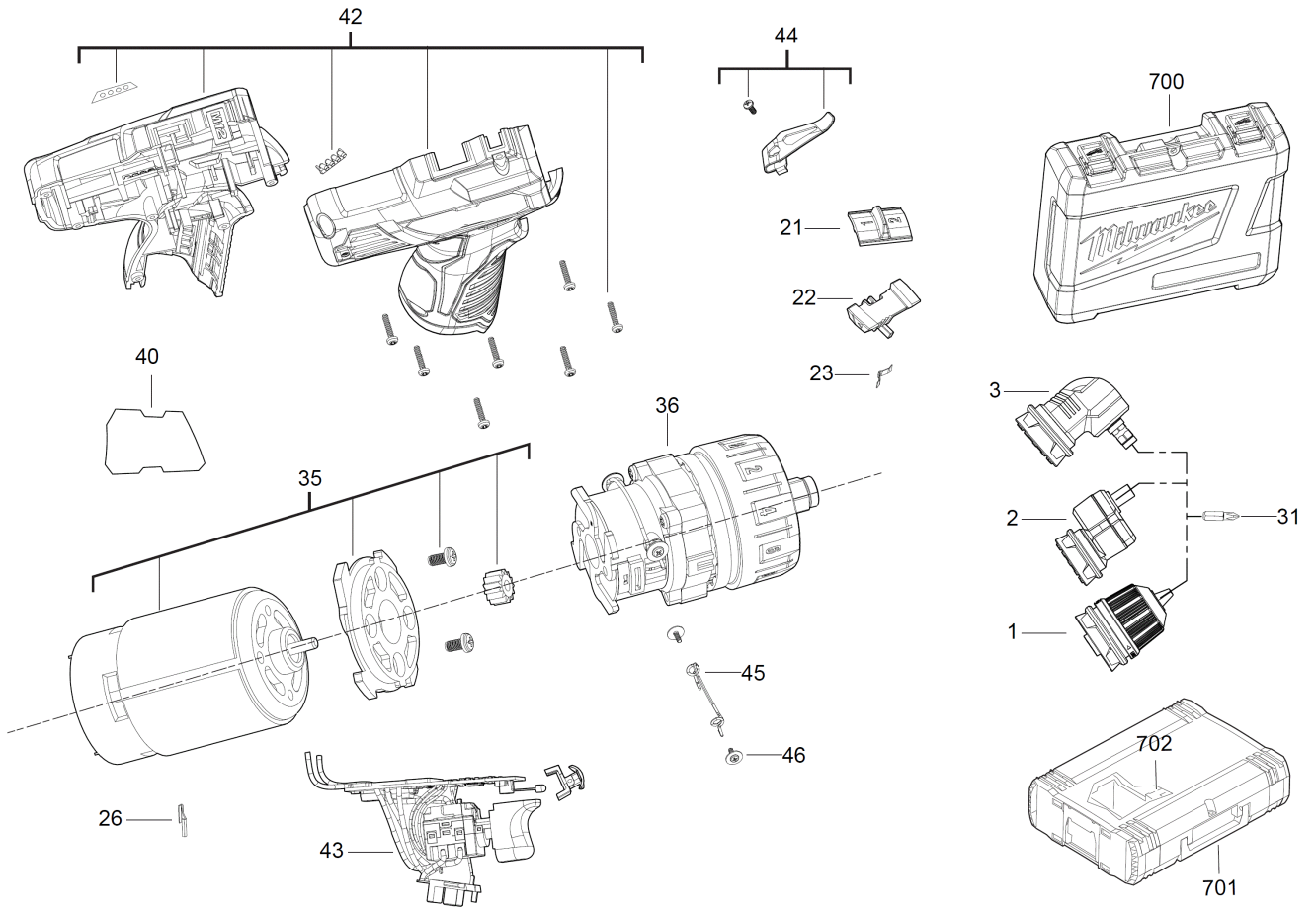


# M12BDDX-202C AKKU-SCHRAUBER IN2

4933447830 - M12BDDX-202C - 4000447170





Position	Quantity	Description	Part number	EAN
0001 1	1	M12BDDX-CK SCHNELLWECHSELBOHRF. FIXTEC	4932430444	4002395381050
0002 2	1	M12BDDX-OA EXZENTER-VORSATZ	4932430432	4002395380930
0003 3	1	M12BDDXRAA WINKELSCHRAUBVORSATZ	4932430433	4002395380947
0021 4	1	REGELVORRICHT.	4931435969	4002395886692
0022 5	1	STOESSEL	4931441969	4002395179251
0023 6	1	FEDERBLECH	4931452341	4002395172528
0026 7	1	VERBINDUNGS-STUECK	631542001	4002395822591
0031 8	1	BIT	Item discontinued(4931447915)	
0035 9	1	MOTOREINHEIT	4931435971	4002395887316
0036 10	1	GETRIEBEBAUSATZ	4931447916	4002395253098
0040 11	1	LEISTUNGSSCHILD	Item discontinued(4931447917)	
0042 12	1	GEHAEUSE	4931447918	4002395253715
0043 13	1	SCHALTER-SET	4931435975	4002395887354
0044 14	1	KLAMMER	4931435760	4002395866175
0045 15	1	SCHALTHEBEL	4931435976	4002395887361
0046 16	1	SCHRAUBE	Item discontinued(661262001)	
0700 17	1	TRANSPORTKASTEN	4931447919	4002395253722
0701 18	1	SYSTEMKOFFER MILWAUKEE GR.1	4932378986	4002395349401
0702 19	1	EINSATZ	4931447924	4002395253739