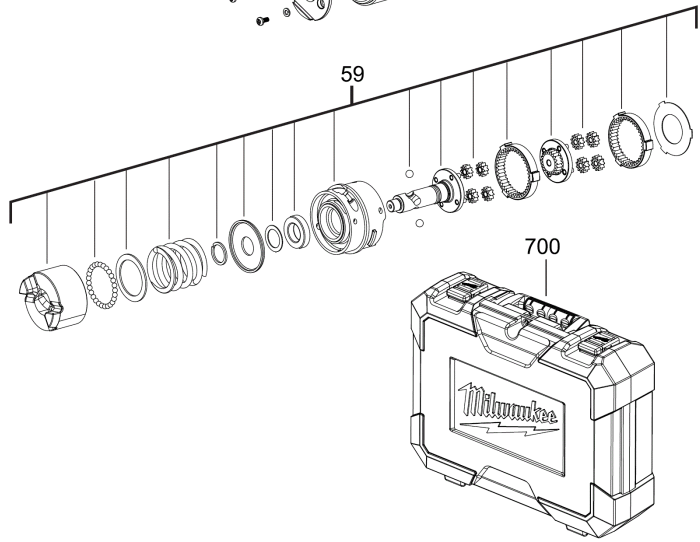
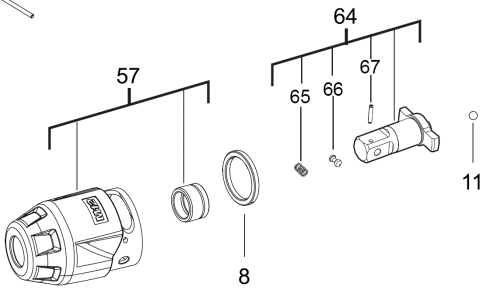
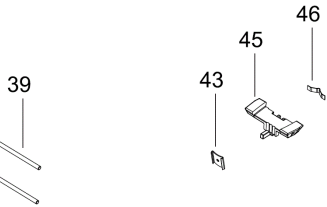
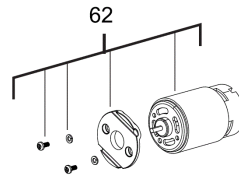
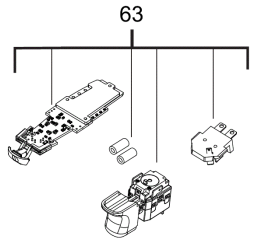
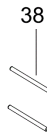
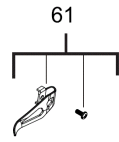
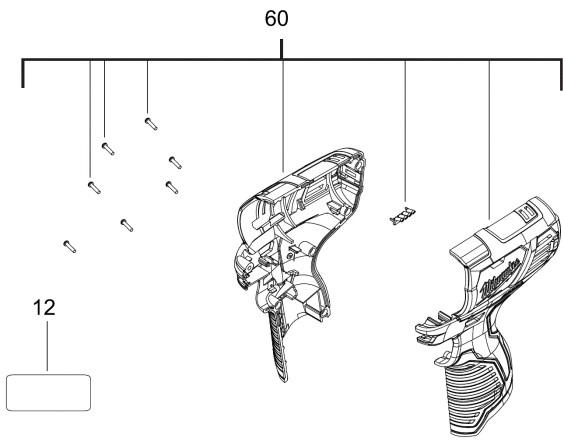


M12BIW12-202C AK.-SCHLAGSCHRAUBER IN2

4933447133 - M12BIW12-202C - 4000447179





Position	Quantity	Description	Part number	EAN
0008 1	1	RING	4931435780	4002395867578
0011 2	1	KUGEL	4931453238	4002395153916
0012 3	1	LEISTUNGSSCHILD	Item discontinued(4931447856)	
0038 4	2	STIFT	Item discontinued(4931435944)	
0039 5	2	STIFT	Item discontinued(4931435945)	
0043 6	1	VERBINDUNGS-STUECK	631542001	4002395822591
0045 7	1	SCHALTSCHIEBER	4931441968	4002395179244
0046 8	1	FEDERBLECH	4931452341	4002395172528
0057 9	1	GETRIEBEKOPF	4931435947	4002395886302
0059 10	1	GETRIEBE-SET	4931435949	4002395886326
0060 11	1	HANDGRIFF-SET	4931435950	4002395886333
0061 12	1	KLAMMER	4931435760	4002395866175
0062 13	1	MOTOREINHEIT	4931435951	4002395886340
0063 14	1	ELEKTRONIK	4931435952	4002395886357
0064 15	1	AUFNAHMESCHAFT	4931447858	4002395883721
0065 16	1	FEDER	4931436071	4002395878437
0066 17	1	STIFT	4931436207	4002395883523
0067 18	1	STIFT	4931436072	4002395878444
0700 19	1	TRANSPORTKOFFER	4931435953	4002395886364