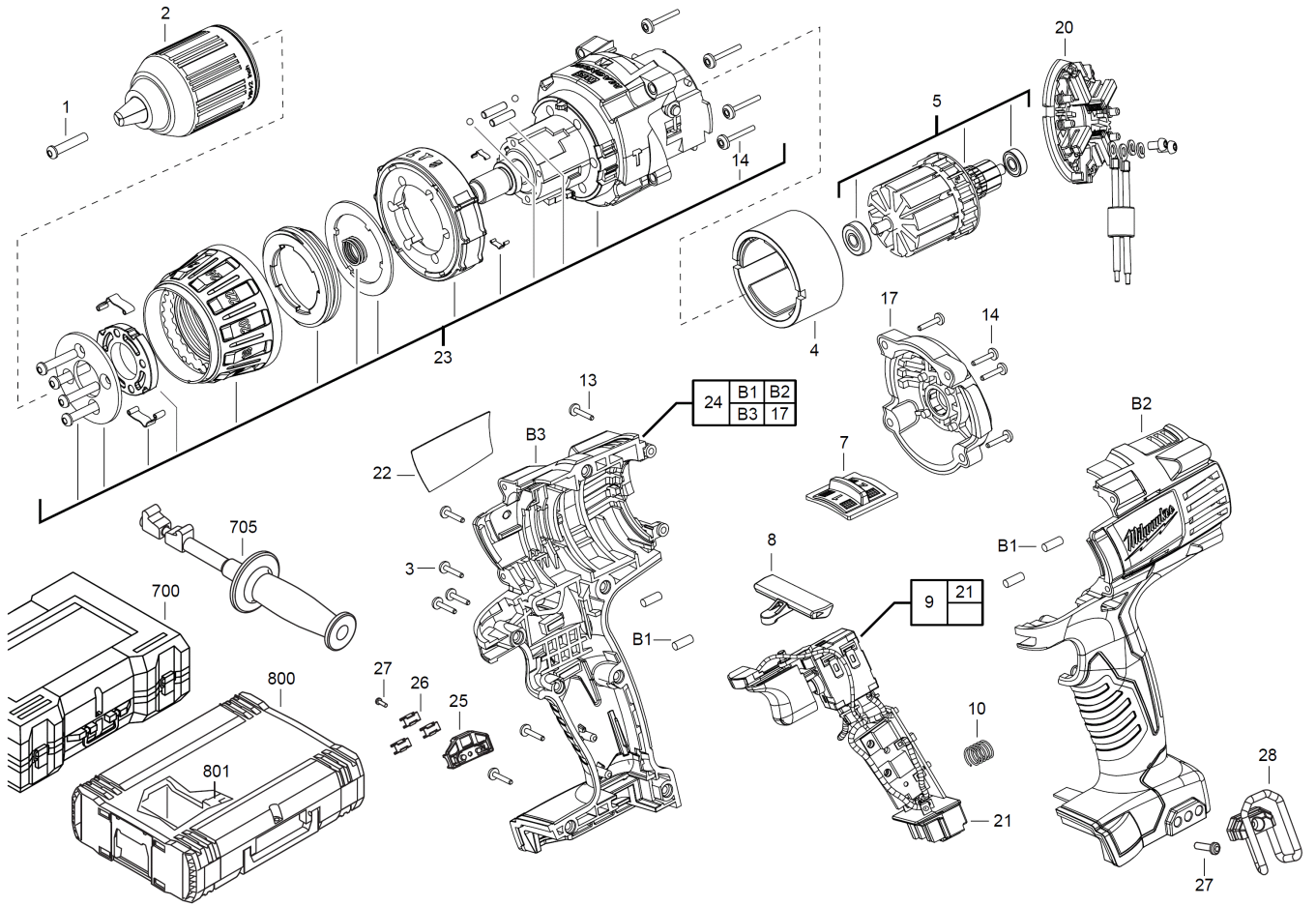


# HD18PD-0 AKKU-SCHLAGBOHRSCHRAUBER XXX

4933446925 - HD18PD-0 - 4000447209





Position	Quantity	Description	Part number	EAN
0001 1	1	SCHRAUBE	4931433297	4002395896684
0002 2	1	BOHRFUTTER	690087008	4002395825196
0003 3	7	SCHRAUBE	660031017	4002395825189
0004 4	1	FELD F. ELEKTROMOTOR	4931440971	4002395863198
0005 5	1	ANKER F.ELEKTROMOTOR	200216028	4002395825127
0007 6	1	GANGUMSCHALTER 1/2	340425012	4002395825578
0008 7	1	KNOPF R/L UMSCHALTER	513257001	4002395825417
0009 8	1	SCHALTER M.ELEKTRO.	4931447415	4002395881291
0010 9	1	DRUCKFEDER	4931408243	4002395814466
0013 10	2	SCHRAUBE	660851001	4002395823239
0014 11	8	SCHRAUBE	660031016	4002395825172
0017 12	1	KAPPE	512419001	4002395825400
0020 13	1	BUERSTENSATZ	4931447416	4002395881901
0021 14	1	KLEMMLEISTE	302119005	4002395856152
0022 15	1	LEISTUNGSSCHILD	4931447237	4002395881932
0023 16	1	GETRIEBEKASTEN	200281012	4002395825141
0024 17	1	GEHAEUSE	4931447417	4002395881918
0025 18	1	BITHALTER	516723001	4002395828975
0026 19	3	BITHALTER	630206001	4002395819164
0027 20	2	SCHRAUBE	660820001	4002395828920
0028 21	1	HAKEN	516724001	4002395828968
0700 22	1	TRANSPORTKOFFER	200230014	4002395800902
0705 23	1	HANDGRIFF	4931416738	4002395827480
0800 24	1	SYSTEMKOFFER MILWAUKEE GR.1	4932378986	4002395349401
0801 25	1	KOFFEREINSATZ	4931440936	4002395863129