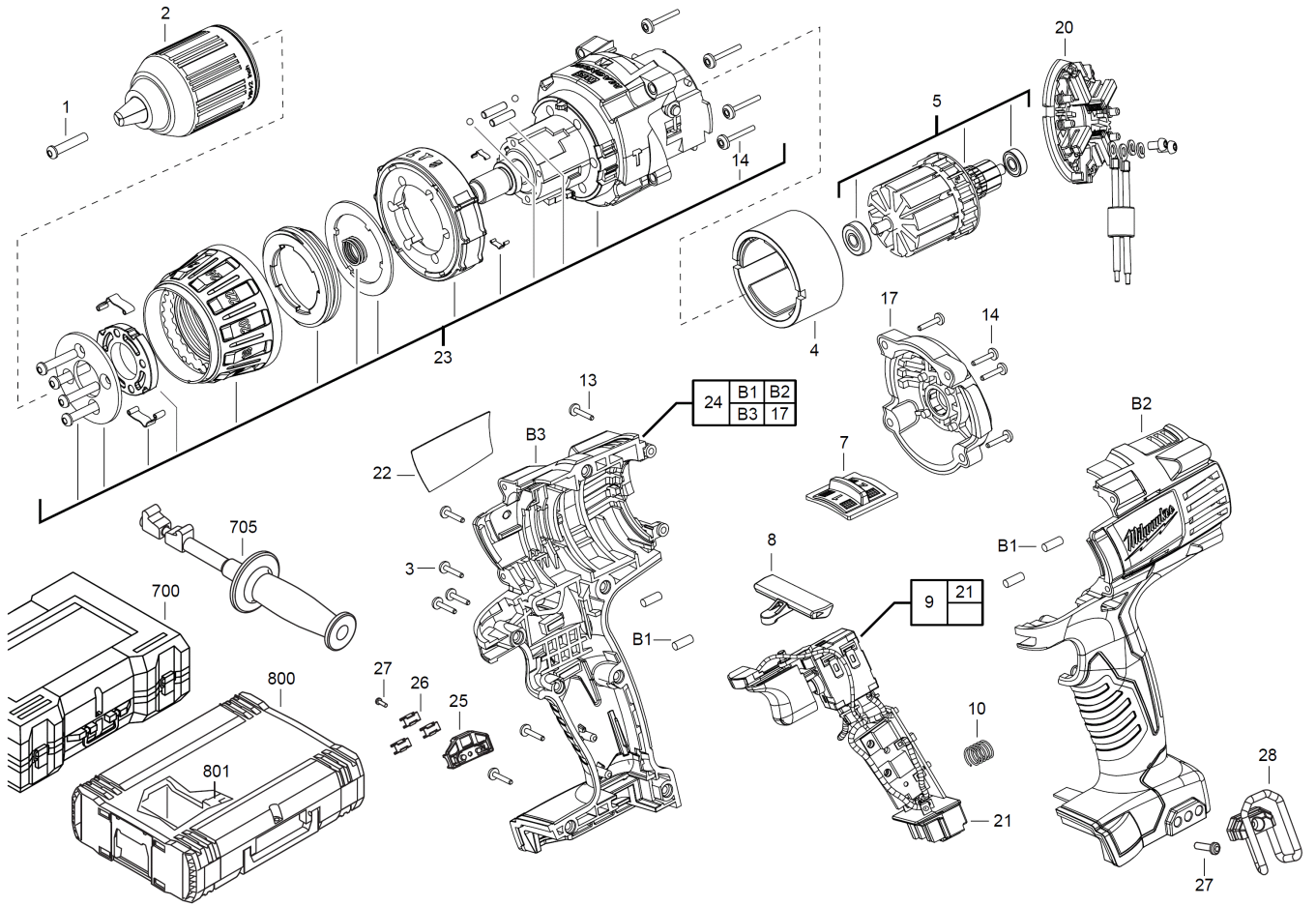


HD18PD-402C AKKU- SCHLAGBOHRSCHRAUBER IN2

4933441255 - HD18PD-402C - 4000447209





| Position | Quantity | Description | Part number | EAN |
|----------|----------|--|-------------|---------------|
| 0001 1 | 1 | SCHRAUBE | 4931433297 | 4002395896684 |
| 0002 2 | 1 | BOHRFUTTER | 690087008 | 4002395825196 |
| 0003 3 | 7 | SCHRAUBE | 660031017 | 4002395825189 |
| 0004 4 | 1 | FELD F. ELEKTROMOTOR | 4931440971 | 4002395863198 |
| 0005 5 | 1 | ANKER F.ELEKTROMOTOR | 200216028 | 4002395825127 |
| 0007 6 | 1 | GANGUMSCHALTER 1/2 | 340425012 | 4002395825578 |
| 0008 7 | 1 | KNOPF R/L UMSCHALTER | 513257001 | 4002395825417 |
| 0009 8 | 1 | SCHALTER M.ELEKTRO. | 4931447415 | 4002395881291 |
| 0010 9 | 1 | DRUCKFEDER | 4931408243 | 4002395814466 |
| 0013 10 | 2 | SCHRAUBE | 660851001 | 4002395823239 |
| 0014 11 | 8 | SCHRAUBE | 660031016 | 4002395825172 |
| 0017 12 | 1 | KAPPE | 512419001 | 4002395825400 |
| 0020 13 | 1 | BUERSTENSATZ | 4931447416 | 4002395881901 |
| 0021 14 | 1 | KLEMMLEISTE | 302119005 | 4002395856152 |
| 0022 15 | 1 | LEISTUNGSSCHILD | 4931447237 | 4002395881932 |
| 0023 16 | 1 | GETRIEBEKASTEN | 200281012 | 4002395825141 |
| 0024 17 | 1 | GEHAEUSE | 4931447417 | 4002395881918 |
| 0025 18 | 1 | BITHALTER | 516723001 | 4002395828975 |
| 0026 19 | 3 | BITHALTER | 630206001 | 4002395819164 |
| 0027 20 | 2 | SCHRAUBE | 660820001 | 4002395828920 |
| 0028 21 | 1 | HAKEN | 516724001 | 4002395828968 |
| 0700 22 | 1 | TRANSPORTKOFFER | 200230014 | 4002395800902 |
| 0705 23 | 1 | HANDGRIFF | 4931416738 | 4002395827480 |
| 0800 24 | 1 | SYSTEMKOFFER MILWAUKEE GR.1 | 4932378986 | 4002395349401 |
| 0801 25 | 1 | KOFFEREINSATZ | 4931440936 | 4002395863129 |
| 0001 26 | 2 | M18B4 LI-ION AKKUMULATOR 4.0AH XXX | 4932430063 | 4002395377244 |
| 0002 27 | 1 | M18BX LI-ION AKKUMULATOR 3.0AH RED XXX | 4932430063 | 4002395377244 |