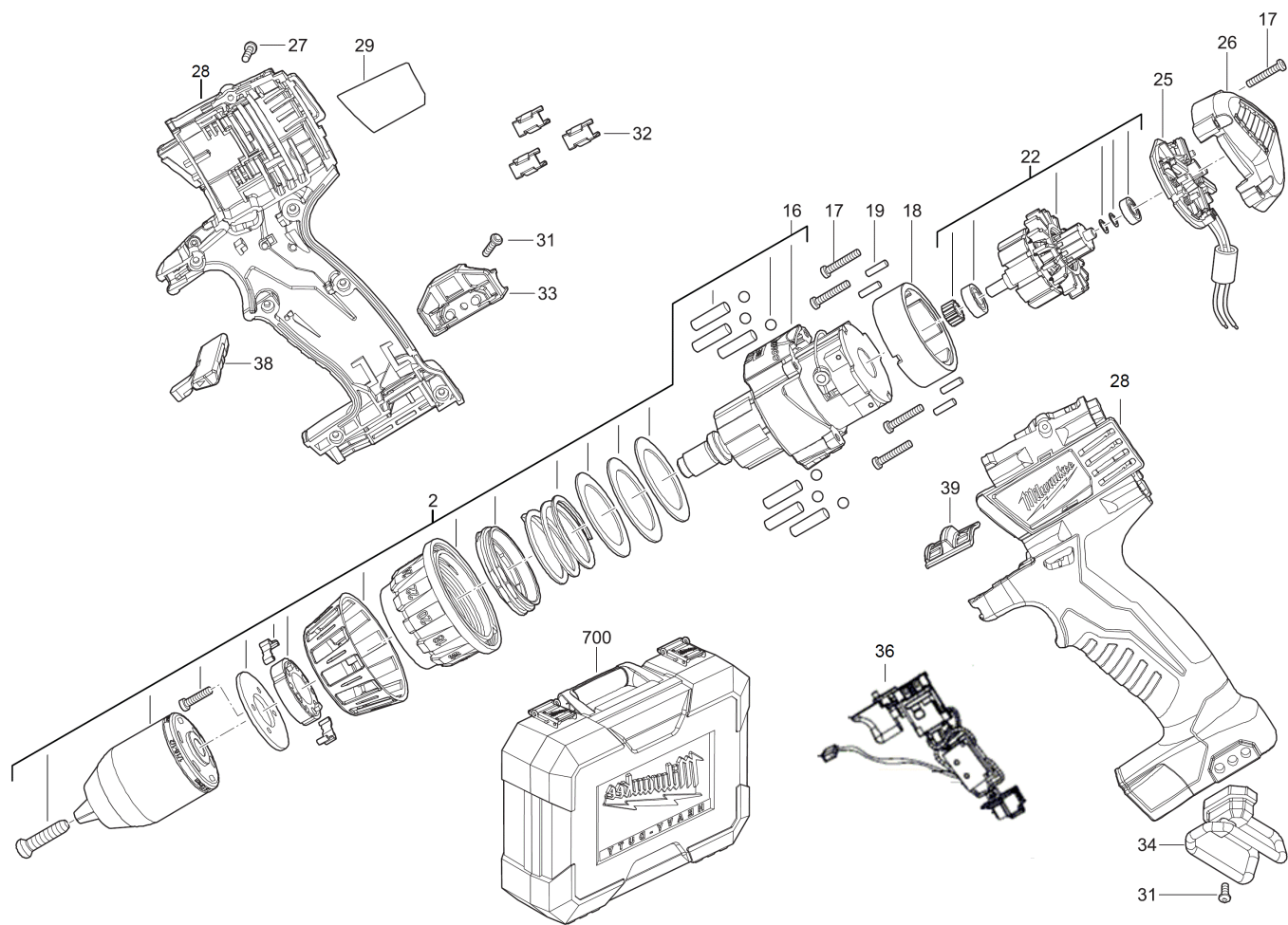


C14DD-402C AKKU-BOHRSCHRAUBER IN2

4933443782 - C14DD-402C IN2 - 4000447211





Position	Quantity	Description	Part number	EAN
0002 1	1	Getriebekasten	200281030	4002395829316
0016 2	1	GETRIEBEKASTEN	Item discontinued(200273020)	
0017 3	1	SCHRAUBE	660230009	4002395823222
0018 4	1	FELD F. ELEKTROMOTOR	4931453519	4002395143658
0019 5	1	DAEMPUNGSELEMENT	560135001	4002395823154
0022 6	1	ANKER F.ELEKTROMOTOR	200216054	4002395828876
0025 7	1	KOHLEBUERSTE	4931433300	4002395899395
0026 8	1	KAPPE	519219001	4002395824250
0027 9	1	SCHRAUBE	660851001	4002395823239
0028 10	1	GEHAEUSE	4931448743	4002395257836
0029 11	1	LEISTUNGSSCHILD	4931447241	4002395257829
0031 12	1	SCHRAUBE	660820001	4002395828920
0032 13	3	BITHALTER	630206001	4002395819164
0033 14	1	BITHALTER	516723001	4002395828975
0034 15	1	HAKEN	516724001	4002395828968
0036 16	1	SCHALTER-SET	4931448745	4002395257850
0038 17	1	UMSCHALTHEBEL	519221001	4002395824267
0039 18	1	UMSCHALTER	340217001	4002395824359
0700 19	1	TRANSPORTKOFFER	Item discontinued(200230017)	
20	1	M14B4 LI-ION AKKUMULATOR 4.0AH XXX	4932430323	4002395379842