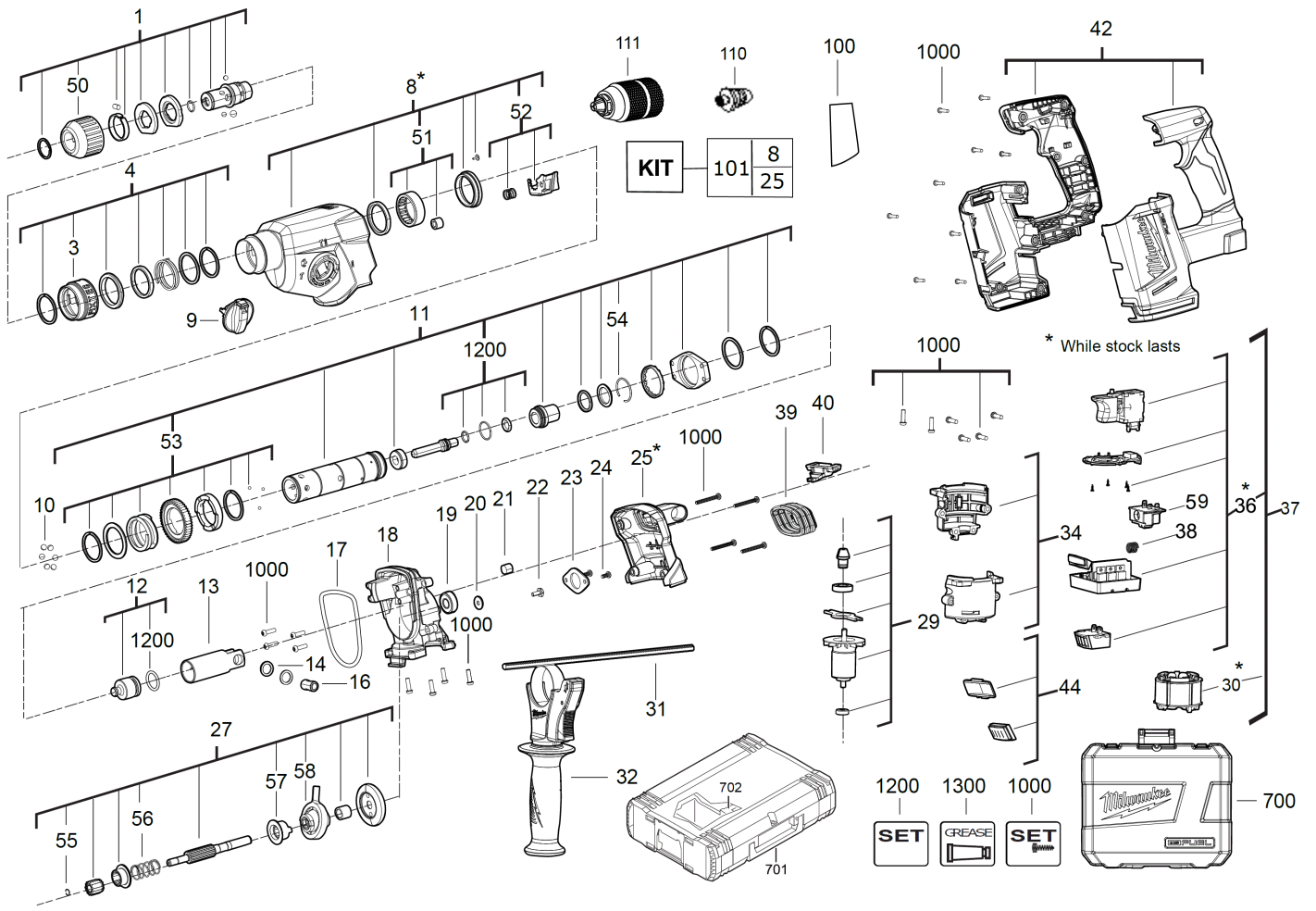


M18CHX-402C SDS+ AKKU-KOMBIHAMMER IN2

4933447430 - M18CHX-402C - 4000447421





Position	Quantity	Description	Part number	EAN
0003 1	1	HUELSE	522186001	4002395850631
0004 2	1	HUELSE	4931436527	4002395250561
0008 3	1	GEHAEUSE	Item discontinued(4931436528)	
0009 4	1	SCHALTSCHIEBER	4931436767	4002395179800
0010 5	6	KUGEL	681486001	4002395851928
0011 6	1	SPINDELHUELSE	4931436530	4002395250592
0012 7	1	DOEPFER	4931436531	4002395251209
0013 8	1	KOLBEN	4931436532	4002395251216
0014 9	2	SCHEIBE	632400001	4002395856268
0016 10	1	ZYLINDERSTIFT	4931436807	4002395180400
0017 11	1	O-RING	4931436533	4002395251223
0018 12	1	GETRIEBEKASTEN	4931436534	4002395251230
0019 13	1	KUGELLAGER	4931441228	4002395870066
0020 14	1	SCHEIBE	4931436535	4002395251247
0021 15	1	FILZ	4931436536	4002395251254
0022 16	1	SCHRAUBE	661504001	4002395851379
0023 17	1	LAGERSCHILD	4931436537	4002395251261
0024 18	1	SCHRAUBE	4931436538	4002395251278
0025 19	1	GEHAEUSE	Item discontinued(4931436539)	
0027 20	1	WELLE	4931436540	4002395251292
0029 21	1	ANKER F.ELEKTROMOTOR	4931436541	4002395251902
0030 22	1	FELD F. ELEKTROMOTOR	Item discontinued(4931436542)	
0031 23	1	TIEFENANSCHLAG	4931384434	4002395719402
0032 24	1	ZUSATZHANDGRIFF	304389001	4002395850624
0034 25	1	MOTORGEHAEUSE	4931436543	4002395251926
0036 26	1	ELEKTRONIKSCHALTER	Item discontinued(4931436544)	
0037 27	1	SCHALTER-SET	4931453368	4002395162727
0038 28	1	DRUCKFEDER	4931408243	4002395814466
0039 29	1	GUMMIBUCHSE	562680001	4002395849055
0040 30	1	HEBEL	4931436545	4002395251940
0042 31	1	HANDGRIFF KOMPL.	4931436546	4002395251957
0044 32	1	DECKEL	4931436547	4002395251964
0050 33	1	HUELSE	Item discontinued(4931436548)	
0051 34	1	NADELLAGER	4931436549	4002395251988
0052 35	1	VERRIEGEL.-PLATTE	4931436550	4002395251995
0053 36	1	GETRIEBE-SET	4931436551	4002395255504
0054 37	1	HALTERING	4931436552	4002395255511
0055 38	1	SCHEIBE	633525001	4002395854141
0056 39	1	FEDER	Item discontinued(4931436553)	
0057 40	1	TAUMELSCHEIBE	4931436554	4002395255535
0058 41	1	KUGELLAGER	681236001	4002395856381
0059 42	1	EINLEGETEIL	4931416290	4002395801213
0100 43	1	LEISTUNGSSCHILD	4931443169	4002395256945
0101 44	1	GEHAEUSE	4931495948	4058546530853
0602 45	1	FEDERRING	4931302074	4002395591602
0700 46	1	TRANSPORTKOFFER	Item discontinued(4931453613)	
0701 47	1	HD Box Groesse 3	4932453386	4002395143634
0702 48	1	HD Box Einlage 13	Item discontinued(4932453855)	
1000 49	1	SCHRAUBENSET	4931436556	4002395255559
1200 50	1	O-RING	4931436557	4002395255566

Position	Quantity	Description	Part number	EAN
1300 51	1	GETRIEBEFETT	4931443288	4002395255627
52	1	M18B4 LI-ION AKKUMULATOR 4.0AH XXX	4932430063	4002395377244
0001 53	1	BOHRFUTTER FIXTEC FUeR SDS+	4932352299	4002395369584
0110 54	1	ADAPTER FIXTEC AUF 1/2X20	4932399154	4002395357635
0111 55	1	SCHNELLSPANNBOHRFUTTER 1.5-13MM 1/2X2	4932376531	4002395346332