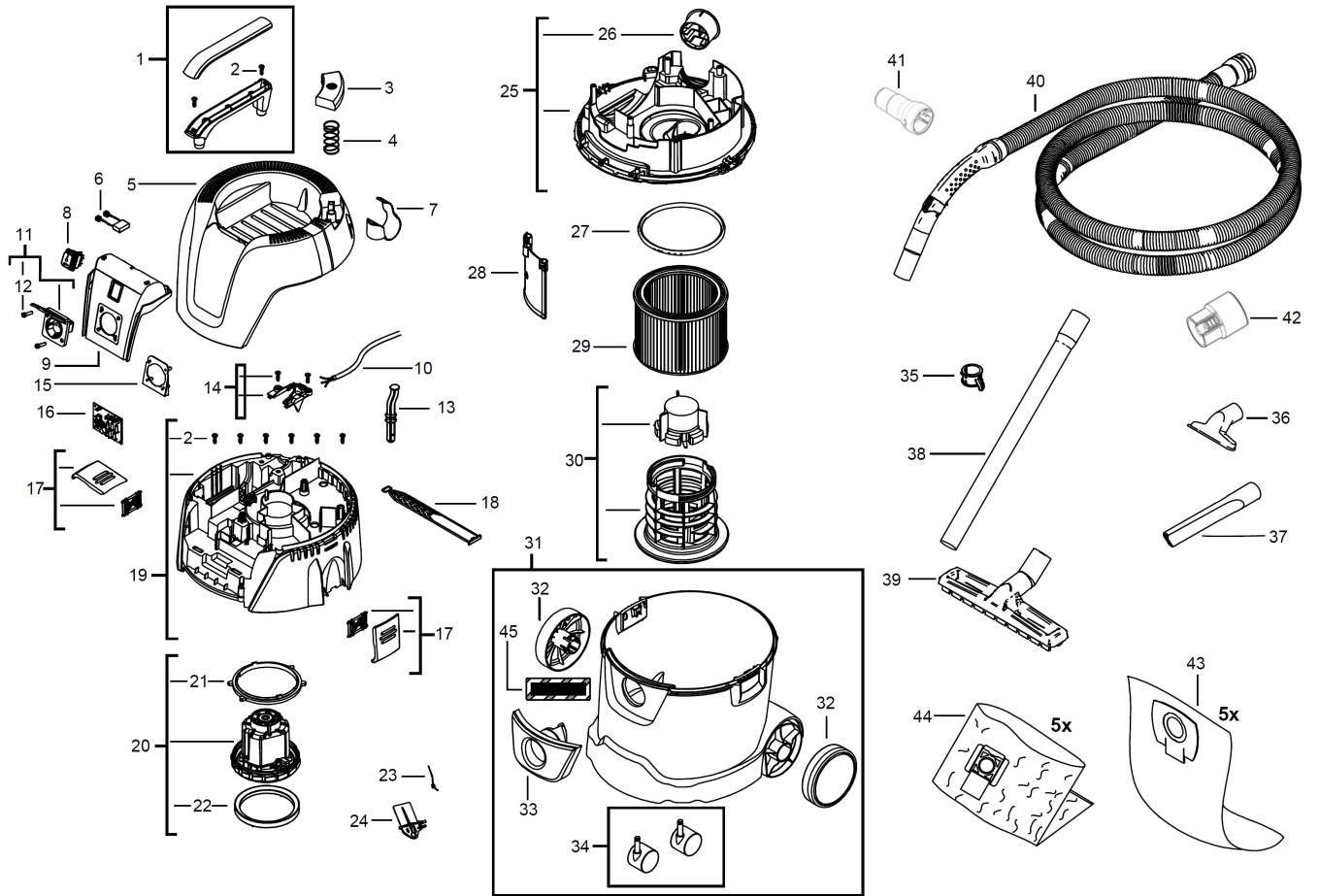


# AS2-250ELCP NASSTROCKENSAUGER GB2

4933447490 - AS2-250ELCP GB - 4000447491





Position	Quantity	Description	Part number	EAN
0001 1	1	HANDGRIFF	4931448695	4002395257102
0002 2	10	SCHRAUBE	4931448663	4002395261819
0003 3	1	KNOPF	4931448696	4002395257119
0004 4	1	FEDER	Item discontinued(4931448697)	
0005 5	1	DECKEL	4931448698	4002395257133
0006 6	1	ENTSTOERKONDENSATOR	4931448670	4002395258468
0007 7	1	HAKEN	4931448699	4002395257140
0008 8	1	SCHALTER	4931448665	4002395261833
0009 9	1	BEDIENUNGSKONSOLE	Item discontinued(4931448700)	
0010 10	1	ANSCHLUSSLEITUNG	Item discontinued(4931416310)	
0011 11	1	STECKDOSE	Item discontinued(4931448701)	
0012 12	2	SCHRAUBE	4931448666	4002395258420
0013 13	1	STANGE	4931448702	4002395257171
0014 14	1	Klemmstueck	Item discontinued(4931448671)	
0015 15	1	STECKERFASSUNG/Halter	4931416263	4002395796489
0016 16	1	ELECTRONIK-BAUSTEIN	4931448672	4002395258482
0017 17	2	KLAMMER	4931448673	4002395258499
0018 18	1	BAND	4931448703	4002395257188
0019 19	1	HALTEPLATTE	Item discontinued(4931448704)	
0020 20	1	MOTOR	4931448675	4002395255719
0021 21	1	MOTORDICHTUNG	4931506190	4058546555047
0022 22	1	DICHTRING	4931506191	4058546555054
0023 23	1	FEDERELEMENT	4931416271	4002395796564
0024 24	1	DECKEL	4931448678	4002395255740
0025 25	1	Deckel	Item discontinued(4931448679)	
0026 26	1	EINSATZ	Item discontinued(4931448680)	
0027 27	1	DICHTUNG	4931448681	4002395255771
0028 28	1	ABWEISER	4931506188	4058546555023
0030 29	1	FILTERHALTER	4931416331	4002395797943
0031 30	1	BEHAELTER	4931448705	4002395257805
0032 31	2	RAD	Item discontinued(4931448685)	
0033 32	1	ANSCHLUSSMUFFE	Item discontinued(4931448687)	
0034 33	1	RAD	4931448688	4002395256440
0035 34	1	HALTER	4931448689	4002395256457
0036 35	1	DUESE	4931416283	4002395797080
0037 36	1	DUESE	4931416284	4002395797097
0038 37	1	SAUGROHR	4931416285	4002395797103
0039 38	1	BODENDUESE	4931448691	4002395256471
0040 39	1	SAUGSCHLAUCH	4931448693	4002395261215
0041 40	1	ADAPTER	4931448692	4002395256488
0042 41	1	VERBINDUNGS-STUECK	4931447295	4002395879700
0045 42	1	AUFKLEBER	Item discontinued(4931448686)	
0029 43	1	FILTERELEMENT PET-VLIES AUSWASCHBAR	4932352304	4002395369638
0043 44	1	FILTERSACK VLIES 5ST	4932352306	4002395369652
0044 45	1	ENTSORGUNGSSACK KUNSTSTOFF 30L (5)	4932352309	4002395369683