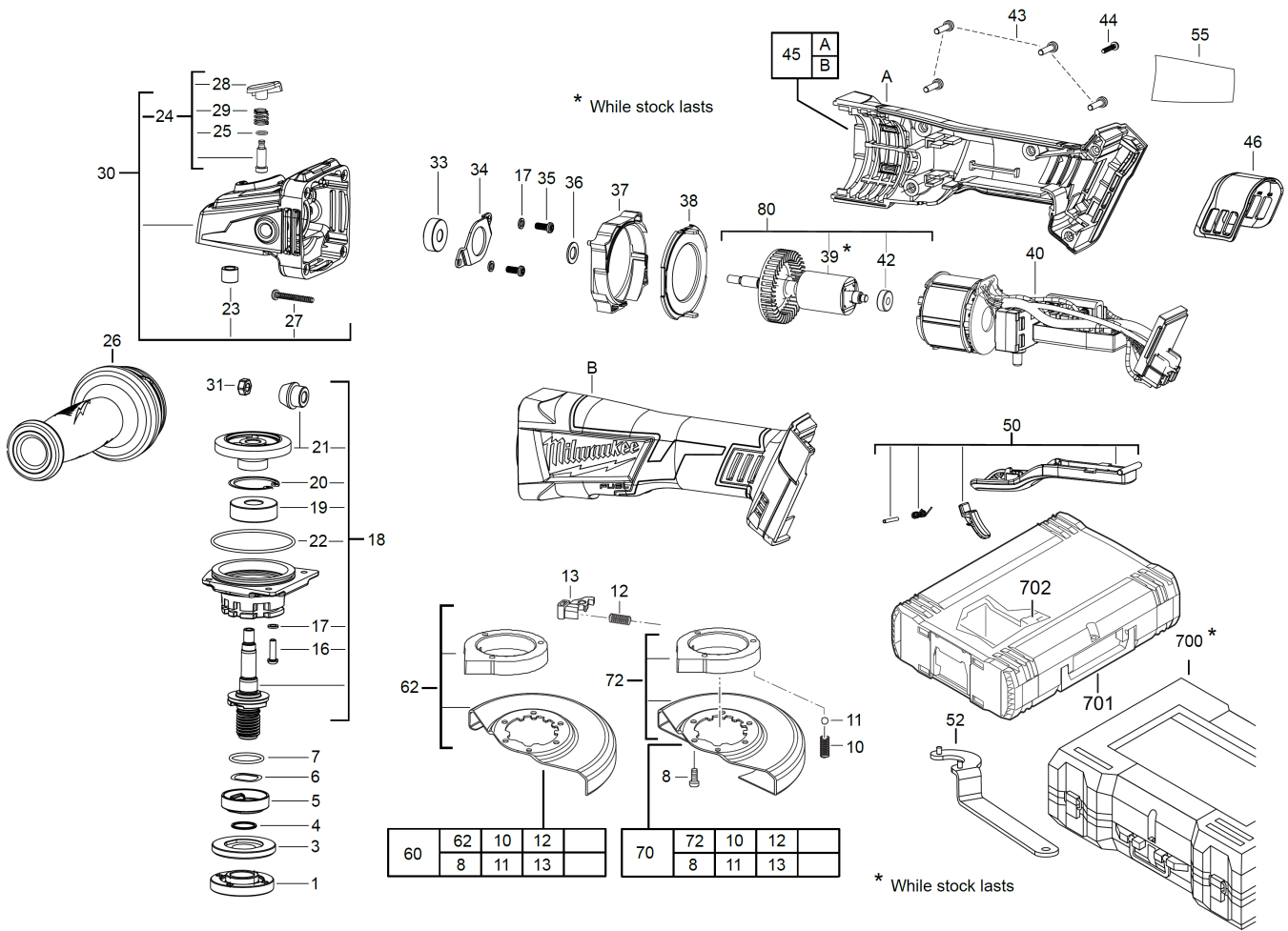


M18CAG125XPD-502C AK.WINKELSCHL IN2

4933448200 - M18CAG125XPD-502C - 4000447606





Position	Quantity	Description	Part number	EAN
0001 1	1	FLANSCHMUTTER	4931441309	4002395887699
0003 2	1	FLANSCH	4931435020	4002395856671
0004 3	1	RETAINING RING	4931435019	4002395856664
0005 4	1	FLANSCH	4931435018	4002395860357
0006 5	1	FEDERSCHEIBE	4931435017	4002395856657
0007 6	1	O-RING	4931435016	4002395856640
0008 7	5	SCHRAUBE	4931435015	4002395856633
0010 8	3	FEDER	4931435012	4002395856602
0011 9	1	KUGEL	4931453238	4002395153916
0012 10	1	FEDER	4931435010	4002395855995
0013 11	1	HEBEL	4931435009	4002395855988
0016 12	4	SCHRAUBE	660414013	4002395823796
0017 13	6	SICHERUNGSRING	680866003	4002395823895
0018 14	1	SPINDEL SATZ	Item discontinued(4931436006)	
0019 15	1	KUGELLAGER	4931446467	4002395875733
0020 16	1	HALTERING	4931435476	4002395891658
0021 17	1	KEGELRADPAAR	4931436007	4002395875320
0022 18	1	O-RING	570699002	4002395824472
0023 19	1	NADELLAGER	4931446185	4002395877645
0024 20	1	SPINDELARRETIERUNG	4931436008	4002395875337
0025 21	1	O-RING	4931435006	4002395855957
0026 22	1	ZUSATZHANDGRIFF	4931435002	4002395855919
0027 23	1	SCHRAUBE	4931435023	4002395857302
0028 24	1	DRUECKER	4931435004	4002395855933
0029 25	1	FEDER	4931435005	4002395855940
0030 26	1	GETRIEBEKASTEN	4931436009	4002395875344
0031 27	1	MUTTER	671686001	4002395824526
0033 28	1	KUGELLAGER	681337001	4002395826988
0034 29	1	LAGERHALTER	672569001	4002395824533
0035 30	2	SCHRAUBE	Item discontinued(660400005)	
0036 31	1	SCHEIBE	Item discontinued(632876001)	
0037 32	1	PLATTE	4931436010	4002395875351
0038 33	1	LUFTFUEHRUNGSRING	4931436011	4002395875368
0039 34	1	ANKER F.ELEKTROMOTOR	Item discontinued(4931436012)	
0040 35	1	SCHALTER-SET	4931447744	4002395884056
0042 36	1	KUGELLAGER	4931436014	4002395875399
0043 37	4	SCHRAUBE	660024030	4002395826957
0044 38	1	SCHRAUBE	4931453227	4002395153206
0045 39	1	GEHAEUSE	4931447745	4002395884063
0046 40	1	STAUBSCHUTZKAPPE	4931436016	4002395876013
0050 41	1	DRUCKBUEGEL	4931447746	4002395884087
0052 42	1	SCHLUESSEL	632145002	4002395823727
0055 43	1	LEISTUNGSSCHILD	4931447748	4002395883370
0060 44	1	SCHUTZHAUBE	4931466633	4058546278502
0062 45	1	SCHUTZHAUBE	4931454168	4002395283620
0070 46	1	SCHUTZHAUBE	4931452115	4002395180929
0072 47	1	SCHUTZHAUBE	4931452116	4002395180936
0080 48	1	ANKER F.ELEKTROMOTOR	4931466720	4058546279370
0700 49	1	TRANSPORTKASTEN	Item discontinued(4931447749)	
0701 50	1	HD Box Groesse 3	4932453386	4002395143634

Position	Quantity	Description	Part number	EAN
0702 51	1	HD Box Einlage 17	Item discontinued(4932453860)	
0001 52	2	M18B5 LI-ION AKKUMULATOR 5.0AH XXX	4932430483	4002395381449