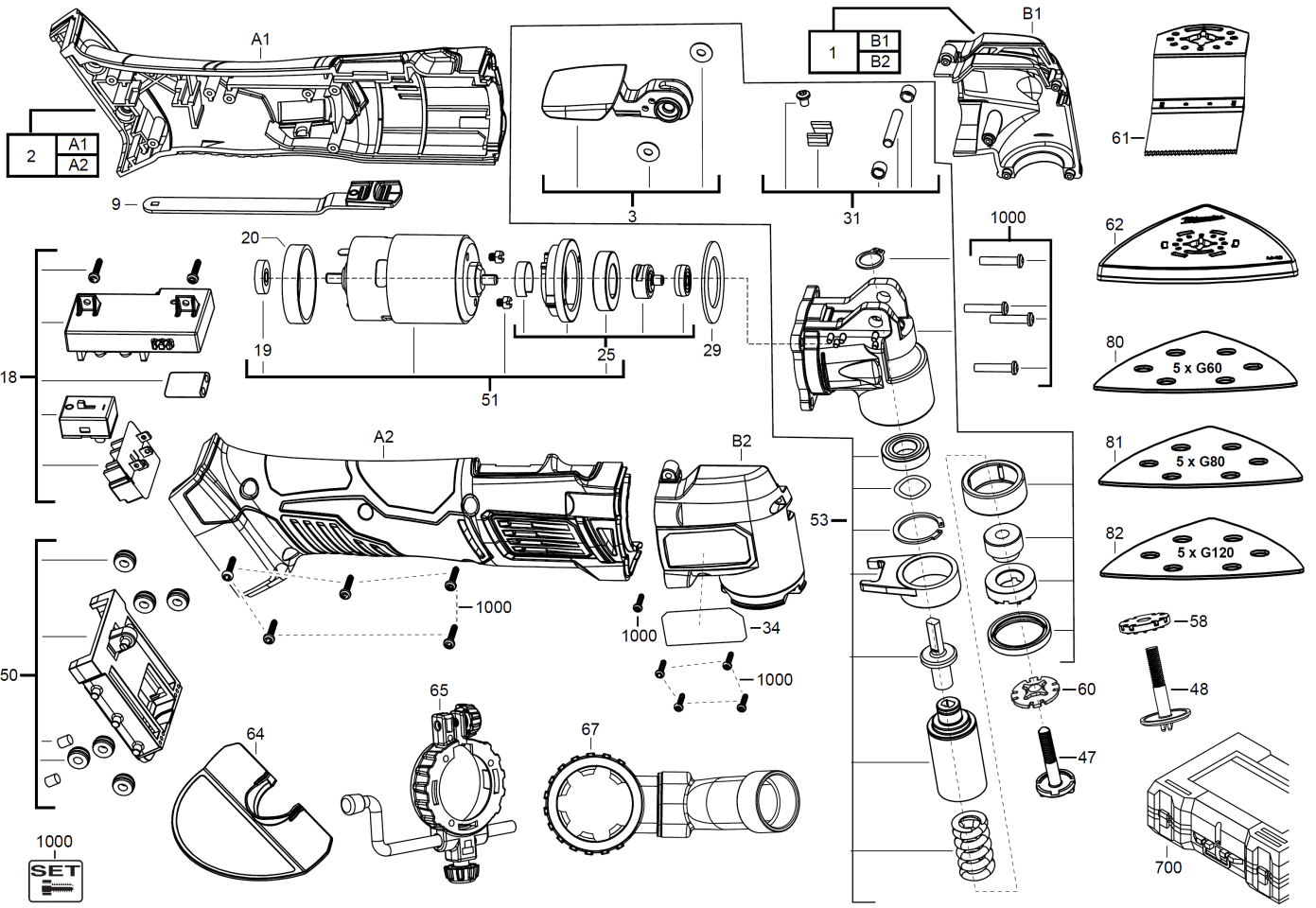


M18BMT-202C AK.MULTITOOl SFX GB2

4933472146 - M18BMT-202C - 4000447825



| Position | Quantity | Description | Part number | EAN |
|----------|----------|----------------------|-------------------------------|---------------|
| 0001 1 | 1 | GEHAEUSEKAPPE | 4931436180 | 4002395878925 |
| 0002 2 | 1 | GEHAEUSE | 4931436181 | 4002395878932 |
| 0003 3 | 1 | AUSLOESEHEBEL | 4931436182 | 4002395881024 |
| 0009 4 | 1 | UMSCHALTHEBEL | Item discontinued(4931436183) | |
| 0018 5 | 1 | SCHALTELEKTRONIK | 4931447721 | 4002395883059 |
| 0019 6 | 1 | MAGNETSCHEIBE | 4931447722 | 4002395883066 |
| 0020 7 | 1 | GUMMIRING | 4931436186 | 4002395878970 |
| 0025 8 | 1 | MOTOREINHEIT | 4931447723 | 4002395883073 |
| 0029 9 | 1 | SCHEIBE | 4931436188 | 4002395878994 |
| 0031 10 | 1 | BEFESTIGUNGSET | 4931436189 | 4002395881031 |
| 0034 11 | 1 | LEISTUNGSSCHILD | 4931447829 | 4002395883097 |
| 0047 12 | 1 | Schraube/Adapter | 4931436191 | 4002395879618 |
| 0048 13 | 1 | SPANNSCHRAUBE | 4931447570 | 4002395882939 |
| 0050 14 | 1 | KLEMMLEISTE | 4931436192 | 4002395881048 |
| 0051 15 | 1 | MOTOREINHEIT | 4931447724 | 4002395883080 |
| 0053 16 | 1 | GETRIEBEBAUSATZ | 4931436194 | 4002395879632 |
| 0058 17 | 1 | Spannflansch/Adapter | 4931447571 | 4002395883639 |
| 0060 18 | 1 | ADAPTER | 4931447572 | 4002395882946 |
| 0061 19 | 1 | SAEGEBLATT | 4931473395 | 4058546352714 |
| 0062 20 | 1 | SCHLEIFTELLER | 4931447574 | 4002395882960 |
| 0064 21 | 1 | MESSERSCHUTZ | 4931447578 | 4002395883608 |
| 0065 22 | 1 | TIEFENANSCHLAG | 4931447579 | 4002395883615 |
| 0067 23 | 1 | STAUBABSAUGVORRTG | 4931447580 | 4002395883622 |
| 0080 24 | 1 | SCHLEIFPAPIER | 4931447575 | 4002395882977 |
| 0081 25 | 1 | SCHLEIFPAPIER | 4931447576 | 4002395882984 |
| 0082 26 | 1 | SCHLEIFPAPIER | 4931447577 | 4002395882991 |
| 0700 27 | 1 | TRANSPORTKASTEN | 4931447720 | 4002395883042 |
| 1000 28 | 1 | SCHRAUBE | 4931436195 | 4002395879649 |