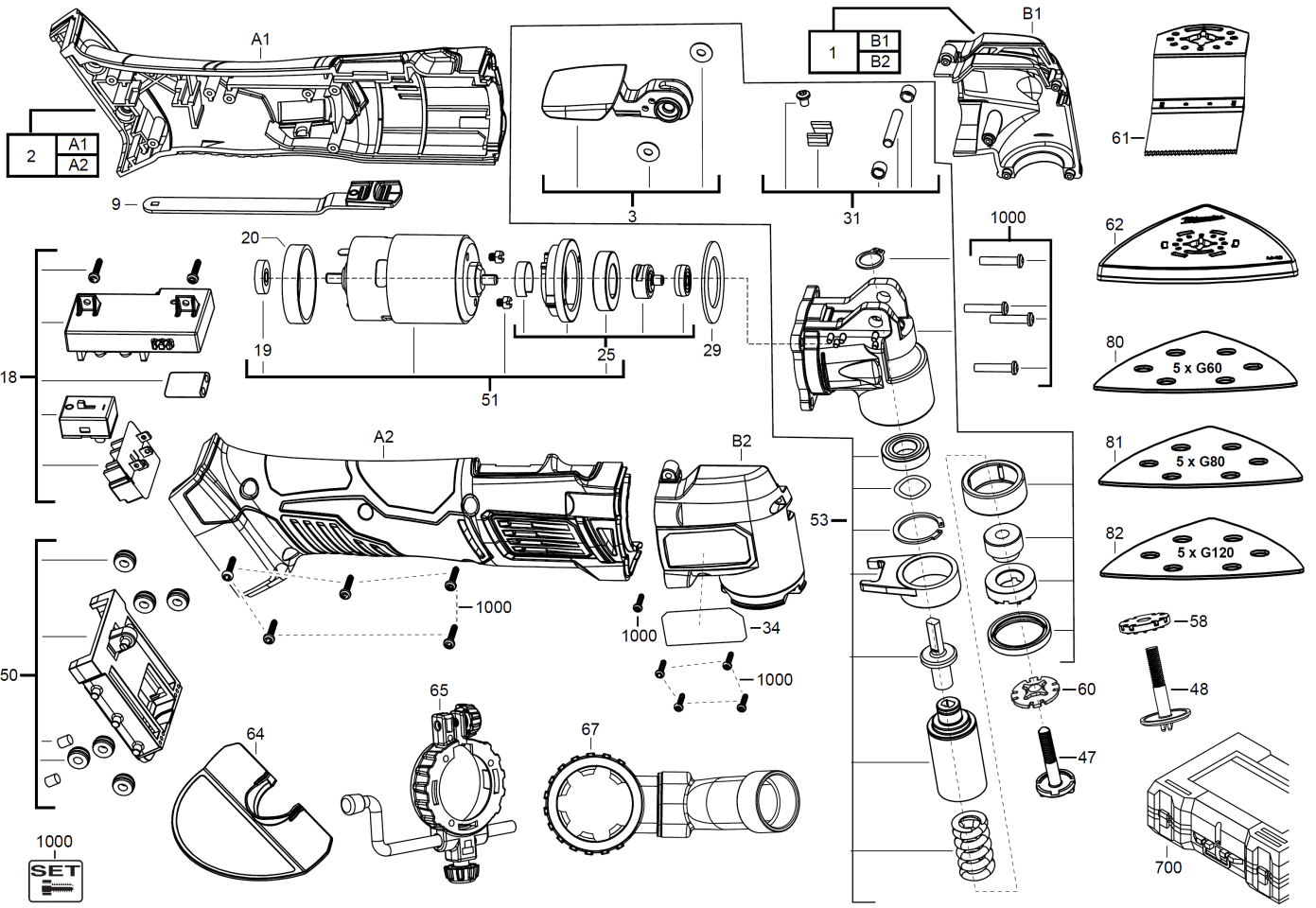


# M18BMT-421C AKKU-MULTITOOL IN2

4933446210 - M18BMT-421C - 4000447825





| Position | Quantity | Description          | Part number                   | EAN           |
|----------|----------|----------------------|-------------------------------|---------------|
| 0001 1   | 1        | GEHAEUSEKAPPE        | 4931436180                    | 4002395878925 |
| 0002 2   | 1        | GEHAEUSE             | 4931436181                    | 4002395878932 |
| 0003 3   | 1        | AUSLOESEHEBEL        | 4931436182                    | 4002395881024 |
| 0009 4   | 1        | UMSCHALTHEBEL        | Item discontinued(4931436183) |               |
| 0018 5   | 1        | SCHALTELEKTRONIK     | 4931447721                    | 4002395883059 |
| 0019 6   | 1        | MAGNETSCHEIBE        | 4931447722                    | 4002395883066 |
| 0020 7   | 1        | GUMMIRING            | 4931436186                    | 4002395878970 |
| 0025 8   | 1        | MOTOREINHEIT         | 4931447723                    | 4002395883073 |
| 0029 9   | 1        | SCHEIBE              | 4931436188                    | 4002395878994 |
| 0031 10  | 1        | BEFESTIGUNGSET       | 4931436189                    | 4002395881031 |
| 0034 11  | 1        | LEISTUNGSSCHILD      | 4931447829                    | 4002395883097 |
| 0047 12  | 1        | Schraube/Adapter     | 4931436191                    | 4002395879618 |
| 0048 13  | 1        | SPANNSCHRAUBE        | 4931447570                    | 4002395882939 |
| 0050 14  | 1        | KLEMMLEISTE          | 4931436192                    | 4002395881048 |
| 0051 15  | 1        | MOTOREINHEIT         | 4931447724                    | 4002395883080 |
| 0053 16  | 1        | GETRIEBEBAUSATZ      | 4931436194                    | 4002395879632 |
| 0058 17  | 1        | Spannflansch/Adapter | 4931447571                    | 4002395883639 |
| 0060 18  | 1        | ADAPTER              | 4931447572                    | 4002395882946 |
| 0061 19  | 1        | SAEGEBLATT           | 4931473395                    | 4058546352714 |
| 0062 20  | 1        | SCHLEIFTELLER        | 4931447574                    | 4002395882960 |
| 0064 21  | 1        | MESSERSCHUTZ         | 4931447578                    | 4002395883608 |
| 0065 22  | 1        | TIEFENANSCHLAG       | 4931447579                    | 4002395883615 |
| 0067 23  | 1        | STAUBABSAUGVORRTG    | 4931447580                    | 4002395883622 |
| 0080 24  | 1        | SCHLEIFPAPIER        | 4931447575                    | 4002395882977 |
| 0081 25  | 1        | SCHLEIFPAPIER        | 4931447576                    | 4002395882984 |
| 0082 26  | 1        | SCHLEIFPAPIER        | 4931447577                    | 4002395882991 |
| 0700 27  | 1        | TRANSPORTKASTEN      | 4931447720                    | 4002395883042 |
| 1000 28  | 1        | SCHRAUBE             | 4931436195                    | 4002395879649 |