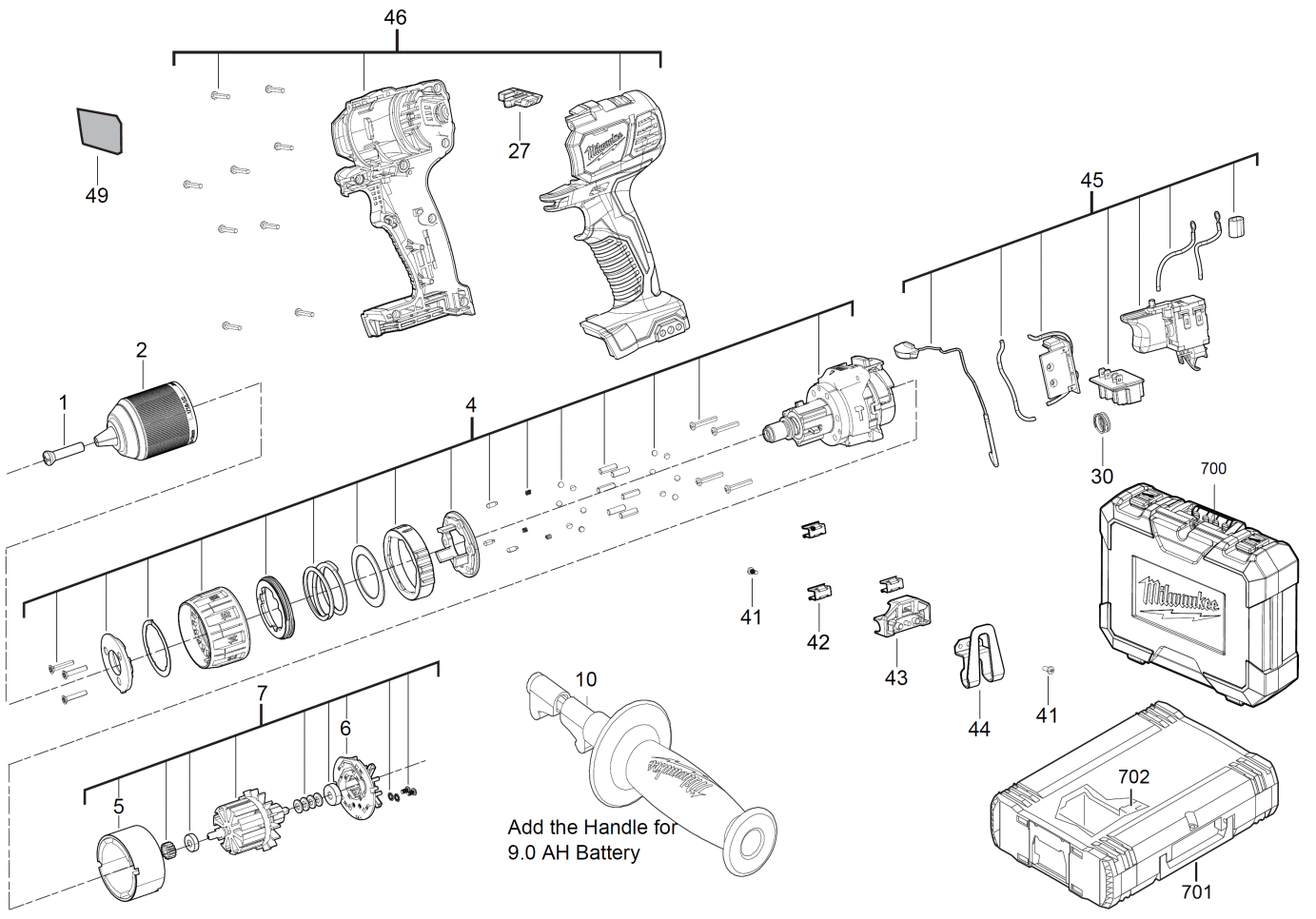


M18BPD-402C AKKU-SCHLAGBOHRER GB2

4933443518 - M18BPD-402C - 4000447946





Position	Quantity	Description	Part number	EAN
0001 1	1	SCHRAUBE	4931433297	4002395896684
0002 2	1	BOHRFUTTER	4931472722	4058546330248
0004 3	1	GETRIEBEKASTEN	4931436140	4002395879489
0005 4	1	FELD F. ELEKTROMOTOR	4931431940	4002395898817
0006 5	1	KOHLEBUERSTE	4931436131	4002395878796
0007 6	1	MOTOREINHEIT	4931436141	4002395879496
0010 7	1	ZUSATZHANDGRIFF	4931454527	4058546009557
0027 8	1	HEBEL	4931436133	4002395879410
0030 9	1	DRUCKFEDER	4931408243	4002395814466
0041 10	1	SCHRAUBE	660820001	4002395828920
0042 11	1	BITHALTER	630206001	4002395819164
0043 12	1	BITHALTER	516723001	4002395828975
0044 13	1	HAKEN	4931436134	4002395879427
0045 14	1	SCHALTELEKTRONIK	4931447951	4002395250370
0046 15	1	HANDGRIFF KOMPL.	4931447952	4002395250387
0049 16	1	LEISTUNGSSCHILD	4931447950	4002395250363
0700 17	1	TRANSPORTKOFFER	4931436138	4002395879465
0701 18	1	SYSTEMKOFFER MILWAUKEE GR.1	4932378986	4002395349401
0702 19	1	KOFFEREINSATZ	4931440936	4002395863129
20	1	M12-18C LADEGERAeT (NO SALE) GB2	4931433056	4002395890750
0001 21	2	M18B4 LI-ION AKKUMULATOR 4.0AH XXX	4932430063	4002395377244