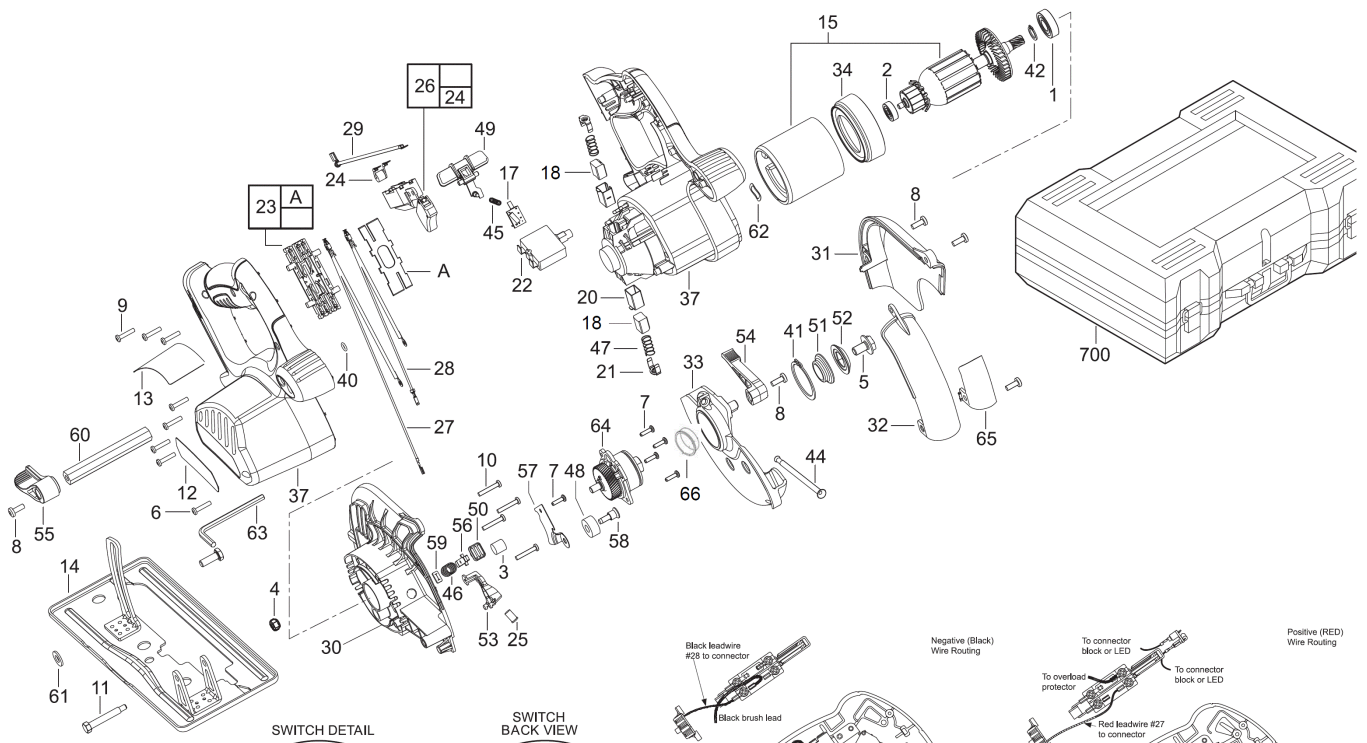


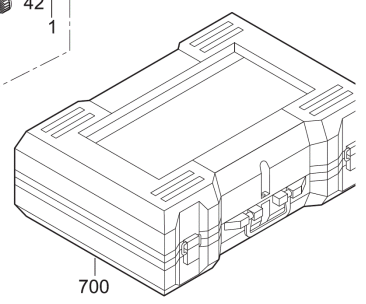
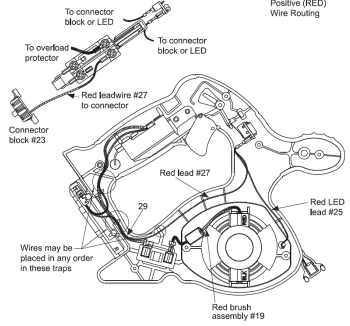
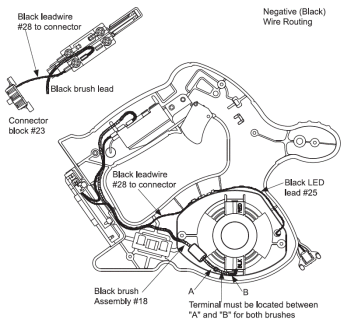
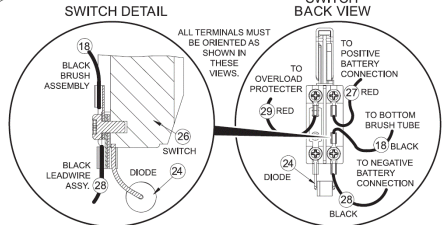
HD28MS-0 AKKU-METALLKREISSAEGE XXX

4933416880 - HD28MS-0 - 4000448183





WARNING
 SWITCH AND DIODE
 ARE POLARITY
 SENSITIVE
 If wired incorrectly,
 switch and diode will
 be damaged and
 destroyed!



Position	Quantity	Description	Part number	EAN
0001 1	1	KUGELLAGER	02041212	4058546068073
0002 2	1	KUGELLAGER	02045130	4058546068165
0003 3	1	NADELLAGER	02501640	4058546068219
0004 4	1	KONTERMUTTER	06571100	4058546068554
0005 5	1	SCHRAUBE	06751010	4058546068653
0006 6	1	SCHRAUBE	06755860	4058546068745
0007 7	1	SCHRAUBE	06825285	4058546068844
0008 8	1	SCHRAUBE	06825314	4002395851935
0009 9	1	SCHRAUBE	06827470	4002395773367
0010 10	1	SCHRAUBE	06827475	4058546069063
0011 11	1	ZYLINDERBOLZEN	Item discontinued(06829685)	
0012 12	1	AUFKLEBER	940064035	4002395838752
0013 13	1	LEISTUNGSSCHILD	Item discontinued(4931448193)	
0014 14	1	GLEITSCHUH	301524001	4002395838875
0015 15	1	MOTOREINHEIT	4931445578	4002395173822
0017 16	1	ELEKTRONIK-PLATINE	Item discontinued(4931441953)	
0018 17	1	KOHLEBUERSTEN-SET	4931433500	4002395894857
0020 18	1	BUERSTENHALTER	22200425	4058546069957
0021 19	1	BUERSTENFEDER	22320420	4058546070045
0022 20	1	SCHUTZ	Item discontinued(22360230)	
0023 21	1	VERBINDUNGSSTUECK	22560975	4058546070199
0024 22	1	WIDERSTAND	22740510	4058546070311
0025 23	1	BIRNE	Item discontinued(23280175)	
0026 24	1	EIN-AUS-SCHALTER	270017215	4002395836390
0027 25	1	LEITUNG	23942680	4002395774180
0028 26	1	LEITUNG	23942690	4002395774197
0029 27	1	Leitung	23942700	4002395774203
0030 28	1	GETRIEBEGEHAEUSE	28140795	4058546070908
0031 29	1	DECKEL	Item discontinued(28201174)	
0032 30	1	DECKEL	28410945	4058546071134
0033 31	1	Schutzhaube	4931448194	4002395180264
0034 32	1	LUFTFUEHRUNGSRING	31050350	4058546071257
0037 33	1	HANDGRIFF-SET	Item discontinued(4931433339)	
0040 34	1	O-RING	34404480	4058546072193
0041 35	1	DRUCKRING	34600860	4058546072247
0042 36	1	BEFEST.-RING	34600920	4058546072261
0044 37	1	FEDER	40500045	4058546072674
0045 38	1	FEDER	40500350	4058546072735
0046 39	1	DRUCKFEDER	40508040	4058546072803
0047 40	1	FEDER	200550005	4002395804207
0048 41	1	SCHUTZ	42380222	4058546073053
0049 42	1	SCHALTER	Item discontinued(42421025)	
0050 43	1	DRUECKER	42421030	4058546073121
0051 44	1	FLANSCH	Item discontinued(43340920)	
0052 45	1	FLANSCH	43340795	4058546073404
0053 46	1	HALTER	43720600	4002395775033
0054 47	1	HEBEL	Item discontinued(514347002)	
0055 48	1	HEBEL	Item discontinued(514348002)	
0056 49	1	ARRETIERSTUECK	44200650	4058546073800
0057 50	1	PLATTE	Item discontinued(44660845)	

Position	Quantity	Description	Part number	EAN
0058 51	1	SCHRAUBE	Item discontinued(45040485)	
0059 52	1	FILZDICHTUNG	45060720	4058546074364
0060 53	1	WELLE	45080395	4058546074395
0061 54	1	SCHEIBE	45881545	4058546074821
0062 55	1	SCHEIBE	45885615	4058546074883
0063 56	1	SCHLUESSEL	49960080	45242221608
0064 57	1	GETRIEBE	14462570	4002395773640
0065 58	1	SPAENEABWEISER	31550350	4002395774661
0066 59	1	RING	4931436460	4002395251087
0700 60	1	TRANSPORTKOFFER	201552002	4002395837144