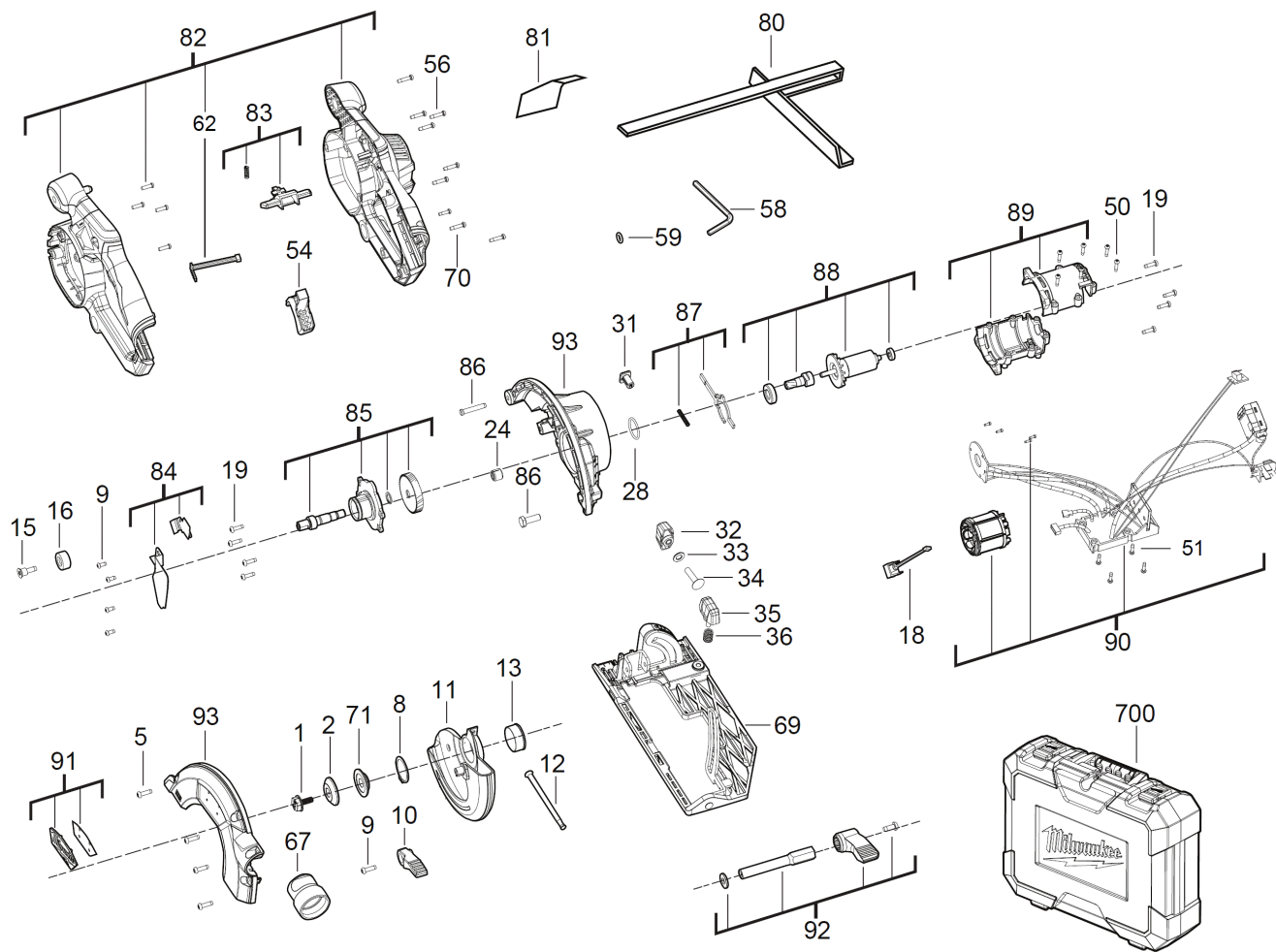


# M12CCS44-402C AKKU-KREISSAEGE IN2

4933448235 - M12CCS44-402C - 4000448226





Position	Quantity	Description	Part number	EAN
0001 1	1	SCHRAUBE	4931436670	4002395257508
0002 2	1	FLANSCH	Item discontinued(4931436671)	
0005 3	1	SCHRAUBE	660165011	4002395903702
0008 4	1	RING	4931436672	4002395257522
0009 5	1	SCHRAUBE	Item discontinued(4931436673)	
0010 6	1	HEBEL	4931436674	4002395257546
0011 7	1	SCHUTZ	4931436675	4002395257553
0012 8	1	FEDER	692687001	4002395849109
0013 9	1	HUELSE	4931436676	4002395257560
0015 10	1	SCHRAUBE	Item discontinued(45040485)	
0016 11	1	GUMMIPUFFER	4931465876	4058546239763
0018 12	1	ANZEIGER	Item discontinued(4931436677)	
0019 13	1	STUETZROLLENHALTER	Item discontinued(4931436678)	
0024 14	1	NADELLAGER	4931435696	4002395864492
0028 15	1	O-RING	Item discontinued(4931436679)	
0031 16	1	DRUECKER	Item discontinued(4931436680)	
0032 17	1	DRUECKER	4931436114	4002395881420
0033 18	1	SCHEIBE	45881560	4058546074845
0034 19	1	SCHRAUBE	4931436681	4002395258215
0035 20	1	DRUECKER	4931436113	4002395881413
0036 21	1	FEDER	40500650	4058546072742
0050 22	1	SCHRAUBE	660230009	4002395823222
0051 23	1	SCHRAUBE	660230016	4002395849840
0054 24	1	DRUECKER	Item discontinued(4931436682)	
0056 25	1	SCHRAUBE	660031017	4002395825189
0058 26	1	SCHLUESSEL	4931436125	4002395878734
0059 27	1	O-RING	34404480	4058546072193
0062 28	1	VERBINDUNGSSTUECK	Item discontinued(4931436683)	
0067 29	1	ABSAUGSTUTZEN	Item discontinued(4931436684)	
0069 30	1	GRUNDPLATTE	Item discontinued(4931436685)	
0070 31	1	SCHRAUBE	4931436686	4002395258260
0071 32	1	FLANSCH	4931436687	4002395258277
0080 33	1	PARALLELANSCHLAG	4931436688	4002395258284
0081 34	1	LEISTUNGSSCHILD	Item discontinued(4931436689)	
0082 35	1	HANDGRIFF	Item discontinued(4931436690)	
0083 36	1	DRUECKER	4931436691	4002395258901
0084 37	1	STEMPEL	Item discontinued(4931436692)	
0085 38	1	GETRIEBEKASTEN	4931436693	4002395258925
0086 39	1	SCHRAUBENSET	Item discontinued(4931436694)	
0087 40	1	FEDER	Item discontinued(4931436695)	
0088 41	1	ANKER F. ELEKTROMOTOR	4931436696	4002395258956
0089 42	1	MOTORGEHAEUSE	Item discontinued(4931436697)	
0090 43	1	FELD F. ELEKTROMOTOR	4931436698	4002395258970
0091 44	1	FIRMENSCHILD	4931436699	4002395258987
0092 45	1	TIEFENANSCHLAG	4931436700	4002395258994
0093 46	1	Getriebekasten	4931436701	4002395263554
0700 47	1	TRANSPORTKASTEN	Item discontinued(4931436702)	