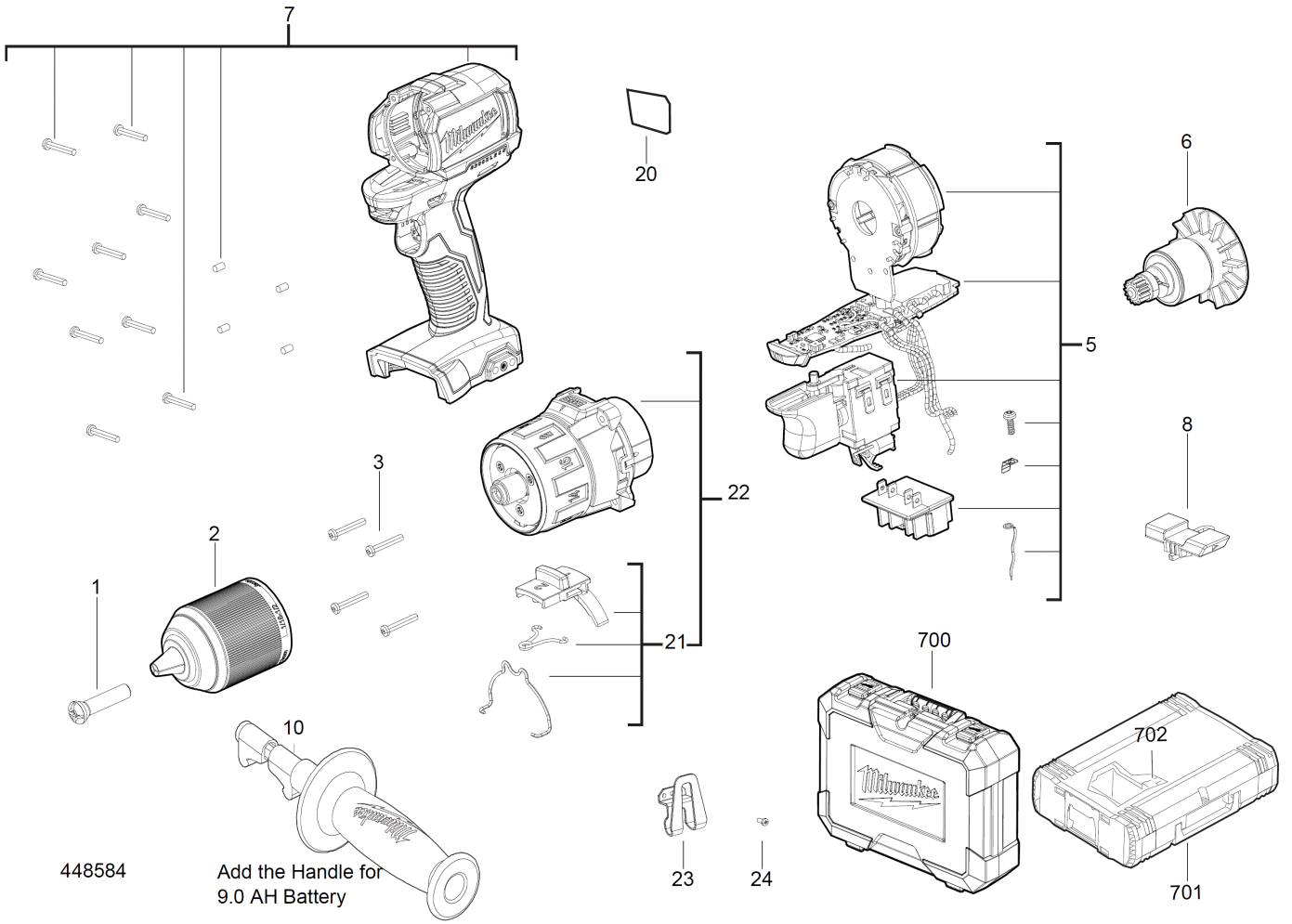


M18BLDD-402X AKKU-BOHRSCHRAUBER IN2

4933448444 - M18BLDD-402X IN2 - 4000448580





Position	Quantity	Description	Part number	EAN
0001 1	1	SCHRAUBE	4931433297	4002395896684
0002 2	1	BOHRFUTTER	4931472722	4058546330248
0003 3	4	SCHRAUBE	4931436757	4002395809844
0005 4	1	ELEKTRONIKSCHALTER	4931436756	4002395809837
0006 5	1	ROTOR	4931436755	4002395809820
0007 6	1	GEHAEUSE	4931436754	4002395809813
0008 7	1	UMSCHALTER	4931436753	4002395809806
0010 8	1	ZUSATZHANDGRIFF	4931454527	4058546009557
0020 9	1	LEISTUNGSSCHILD	4931436752	4002395809790
0021 10	1	EINSTELLKNOPF	4931436751	4002395809783
0022 11	1	GETRIEBEBECKEL	4931436749	4002395809769
0023 12	1	HAKEN	4931436134	4002395879427
0024 13	1	SCHRAUBE	4931436566	4002395257638
0700 14	1	TRANSPORTKOFFER	Item discontinued(4931436759)	
0701 15	1	SYSTEMKOFFER MILWAUKEE GR.1	4932378986	4002395349401
0702 16	1	EINSATZ	Item discontinued(4931436750)	
17	2	M18B4 LI-ION AKKUMULATOR 4.0AH XXX	4932430063	4002395377244