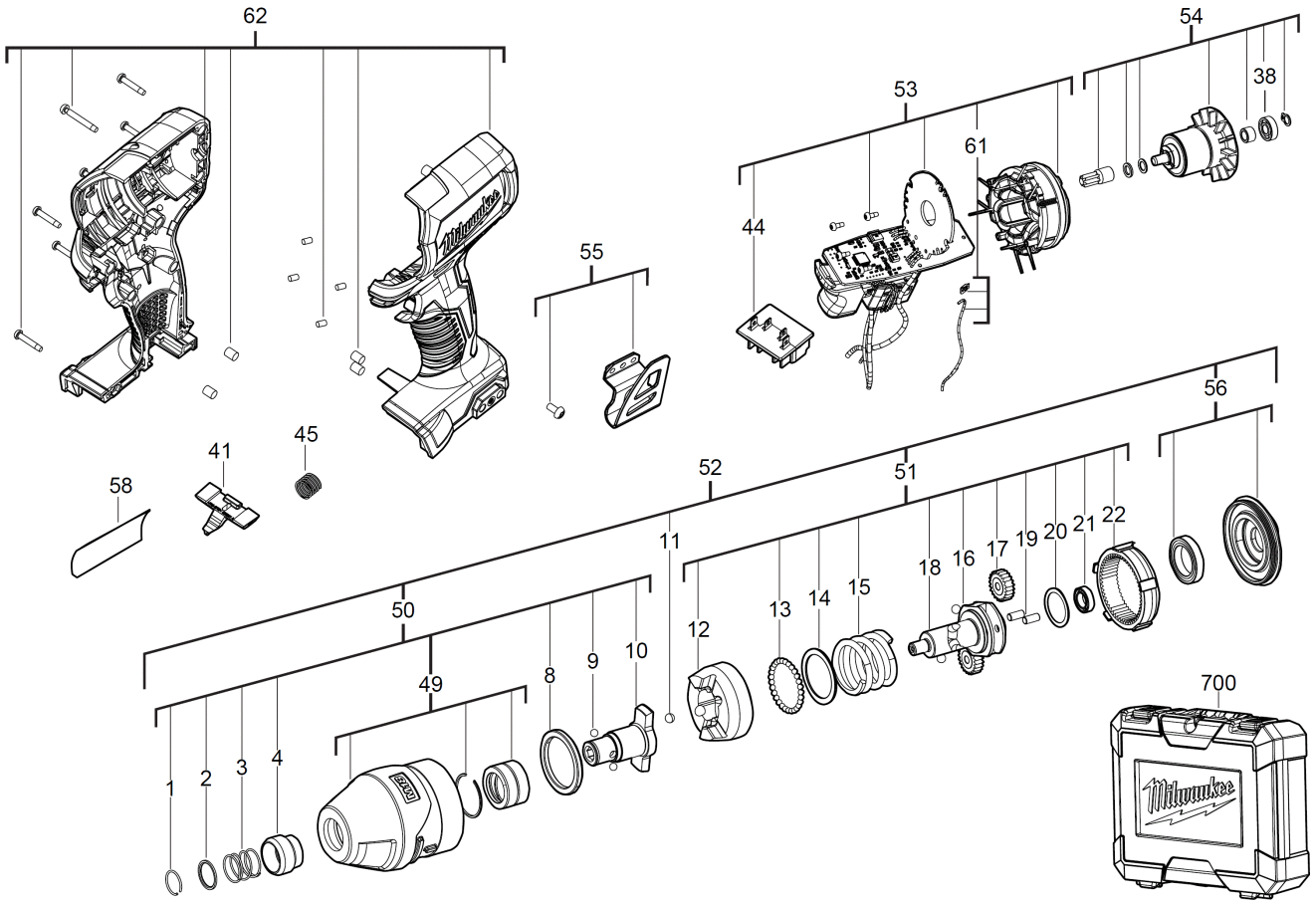


M18BLID-0 AK.-SCHLAGSCHRAUBER XXX

4933448452 - M18BLID-0 - 4000448616





Position	Quantity	Description	Part number	EAN
0001 1	1	HALTERING	4931436098	4002395879908
0002 2	1	SCHEIBE	4931472076	4058546282936
0003 3	1	FEDER	4931436084	4002395878567
0004 4	1	HUELSE	4931436083	4002395878550
0008 5	1	Plastikscheibe	4931435372	4002395892082
0009 6	2	KUGEL	670220001	4002395761920
0010 7	1	SCHLAGBOLZEN	4931452047	4002395180127
0011 8	1	KUGEL	4931453238	4002395153916
0012 9	1	SCHLAGKOERPER	Item discontinued(4931452048)	
0013 10	29	KUGEL	670221001	4002395849437
0014 11	1	SCHEIBE	4931452049	4002395180141
0015 12	1	DRUCKFEDER	4931452050	4002395180158
0016 13	2	KUGEL	4931440453	4002395892020
0017 14	2	PLANETENGETRIEBE	Item discontinued(4931452051)	
0018 15	1	ANTRIEBSWELLE	Item discontinued(4931452052)	
0019 16	2	ZYLINDERSTIFT	4931435378	4002395889341
0020 17	1	SCHEIBE	4931452053	4002395180189
0021 18	1	KUGELLAGER	4931465819	4058546239190
0022 19	1	PLANETENRAD	Item discontinued(4931452055)	
0038 20	1	KUGELLAGER	681262001	4002395806126
0041 21	1	UMSCHALTHEBEL	4931452056	4002395180813
0044 22	1	EINLEGETEIL	4931416290	4002395801213
0045 23	1	DRUCKFEDER	4931408243	4002395814466
0049 24	1	GETRIEBEKASTEN	4931452057	4002395180820
0050 25	1	GETRIEBEBAUSATZ	4931452058	4002395180837
0051 26	1	GETRIEBEBAUSATZ	Item discontinued(4931452059)	
0052 27	1	GETRIEBE komplett	4931452060	4002395180851
0053 28	1	ELECTRONIK-BAUSTEIN	4931453272	4002395159864
0054 29	1	ANKER F.ELEKTROMOTOR	4931452062	4002395180875
0055 30	1	HALTER	4931436076	4002395878482
0056 31	1	Getriebedeckel	4931452063	4002395180882
0058 32	1	LEISTUNGSSCHILD	Item discontinued(4931452064)	
0061 33	1	LEITUNG	Item discontinued(4931452065)	
0062 34	1	HANDGRIFF KOMPL.	Item discontinued(4931452066)	
0700 35	1	TRANSPORTKASTEN	Item discontinued(4931452067)	