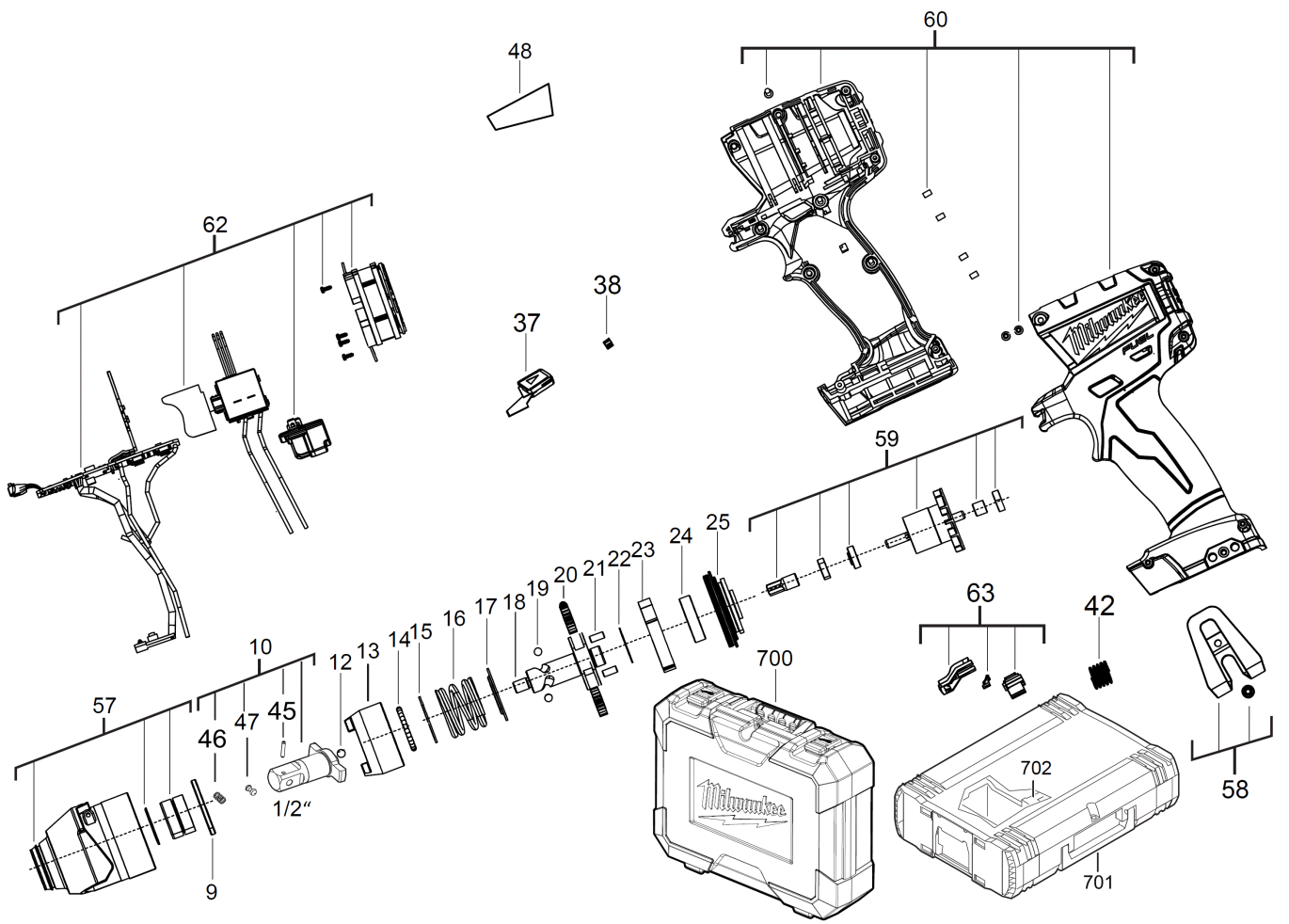


# **M18CIW12-502X AKKU-SCHLAGSCHRAUBER GB2**

**4933448138 - M18CIW12-502X - 4000448711**



Position	Quantity	Description	Part number	EAN
0009 1	1	Plastikscheibe	4931435372	4002395892082
0010 2	1	Doepper	4931447073	4002395878864
0012 3	1	KUGEL	4931453238	4002395153916
0013 4	1	Schlagkoerper	4931448715	4002395178896
0014 5	29	KUGEL	4931440309	4002395892013
0015 6	1	SCHEIBE	Item discontinued(4931440454)	
0016 7	1	FEDER	4931435742	4002395864799
0017 8	1	SCHEIBE	4931435376	4002395889327
0018 9	1	KURBELWELLE	Item discontinued(4931448716)	
0019 10	2	KUGEL	4931440453	4002395892020
0020 11	2	ZAHNRAD	4931454799	4058546014162
0021 12	2	ZYLINDERSTIFT	4931435378	4002395889341
0022 13	1	SCHEIBE	4931435379	4002395889358
0023 14	1	PLANETENRAD	4931435745	4002395865420
0024 15	1	RILLENKUGELLAGER	4931435380	4002395889365
0025 16	1	Getriebekasten	Item discontinued(4931435382)	
0037 17	1	WECHSELKNOPF	4931435383	4002395889396
0038 18	1	FEDERBLECH	4931452341	4002395172528
0042 19	1	DRUCKFEDER	4931408243	4002395814466
0045 20	1	ARRETIERBOLZEN	4931436207	4002395883523
0046 21	1	FEDER	4931436071	4002395878437
0047 22	1	STIFT	4931436072	4002395878444
0048 23	1	LEISTUNGSSCHILD	4931448717	4002395179510
0057 24	1	GETRIEBEKASTEN	Item discontinued(4931435749)	
0058 25	1	HALTERUNG	4931435388	4002395890040
0059 26	1	ROTOR	4931447077	4002395878888
0060 27	1	HANDGRIFF KOMPL.	4931447067	4002395878840
0062 28	1	Motor-ELEKTRONIK	4931435751	4002395865482
0063 29	1	ABDECKUNG	Item discontinued(4931435392)	
0700 30	1	TRANSPORTKASTEN	4931435393	4002395890095
0701 31	1	SYSTEMKOFFER MILWAUKEE GR.1	4932378986	4002395349401
0702 32	1	KOFFEREINSATZ	4931440936	4002395863129
0001 33	1	M18B5 LI-ION AKKUMULATOR 5.0AH XXX	4932430483	4002395381449
0002 34	1	M12-18C LADEGERAET GB2	Item discontinued(4932352962)	