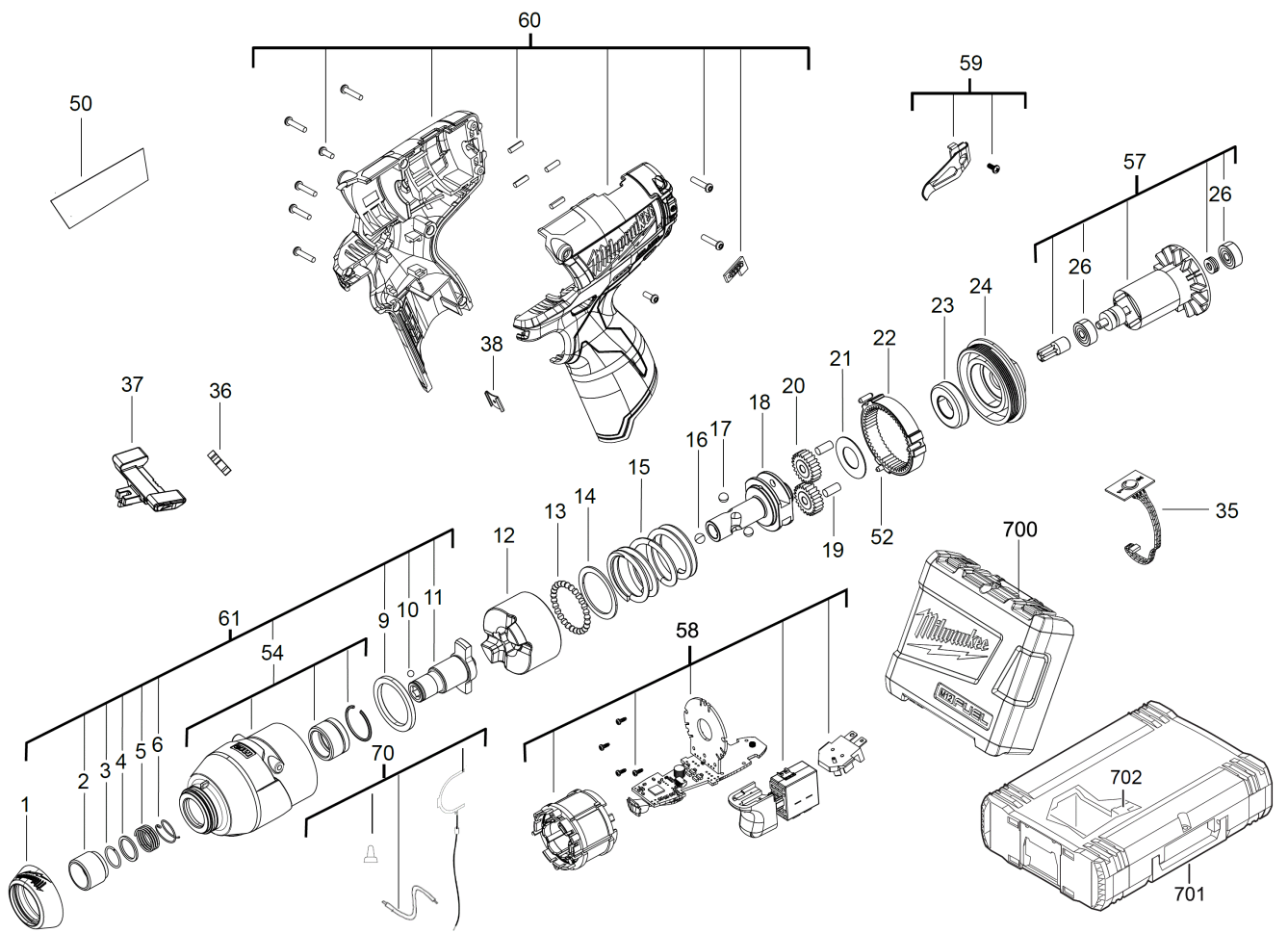


M12CID-0 1/4 HEX AKKU-SCHLAGSCHR. XXX

4933440410 - M12CID-0 - 4000448888





Position	Quantity	Description	Part number	EAN
0001 1	1	GUMMIKAPPE	4931435778	4002395867554
0002 2	1	HUELSE	Item discontinued(4931435394)	
0003 3	1	HALTERING	4931440469	4002395892068
0004 4	1	SCHEIBE	Item discontinued(4931440844)	
0005 5	1	FEDER	4931440467	4002395892044
0006 6	1	FEDER	4931435385	4002395890019
0009 7	1	RING	4931435780	4002395867578
0010 8	1	KUGEL	4931440304	4002395891443
0011 9	1	ANTRIEB	Item discontinued(4931435781)	
0012 10	1	Schlagkoerper	4931435782	4002395867592
0013 11	27	KUGEL	4931440309	4002395892013
0014 12	1	SCHEIBE	Item discontinued(4931435777)	
0015 13	1	FEDER	4931435776	4002395867530
0016 14	2	KUGEL	4931440453	4002395892020
0017 15	1	KUGEL	4931453238	4002395153916
0018 16	1	WELLE	4931435775	4002395867523
0019 17	2	STIFT	Item discontinued(4931435774)	
0020 18	2	PLANETENRAD	4931435773	4002395867509
0021 19	1	SCHEIBE	4931435772	4002395866892
0022 20	1	GETRIEBERAD	Item discontinued(4931435771)	
0023 21	1	KUGELLAGER	4931435770	4002395866878
0024 22	1	LAGERSCHILD	Item discontinued(4931435769)	
0026 23	2	KUGELLAGER	4931435768	4002395866854
0035 24	1	SCHALTER	4931435767	4002395866847
0036 25	1	FEDERBLECH	4931452341	4002395172528
0037 26	1	DRUECKER	4931461955	4058546230555
0038 27	1	VERBINDUNGSSTUECK	4931436292	4002395252909
0050 28	1	AUFKLEBER	4931448890	4058546242787
0052 29	3	GUMMIPUFFER	4931435764	4002395866816
0054 30	1	GETRIEBEKASTEN	Item discontinued(4931435763)	
0057 31	1	ANKER F.ELEKTROMOTOR	4931435762	4002395866199
0058 32	1	ELEKTRONIKSCHALTER	4931452449	4002395155538
0059 33	1	KLAMMER	4931435760	4002395866175
0060 34	1	HANDGRIFF	4931435759	4002395866168
0061 35	1	GETRIEBEKASTEN	4931435758	4002395866151
0070 36	1	DRAHTBUEGEL	4931461956	4058546230562
0700 37	1	TRANSPORTKASTEN	4931435779	4002395867561
0701 38	1	SYSTEMKOFFER MILWAUKEE GR.1	4932378986	4002395349401
0702 39	1	EINSATZ	4931436215	4002395884209