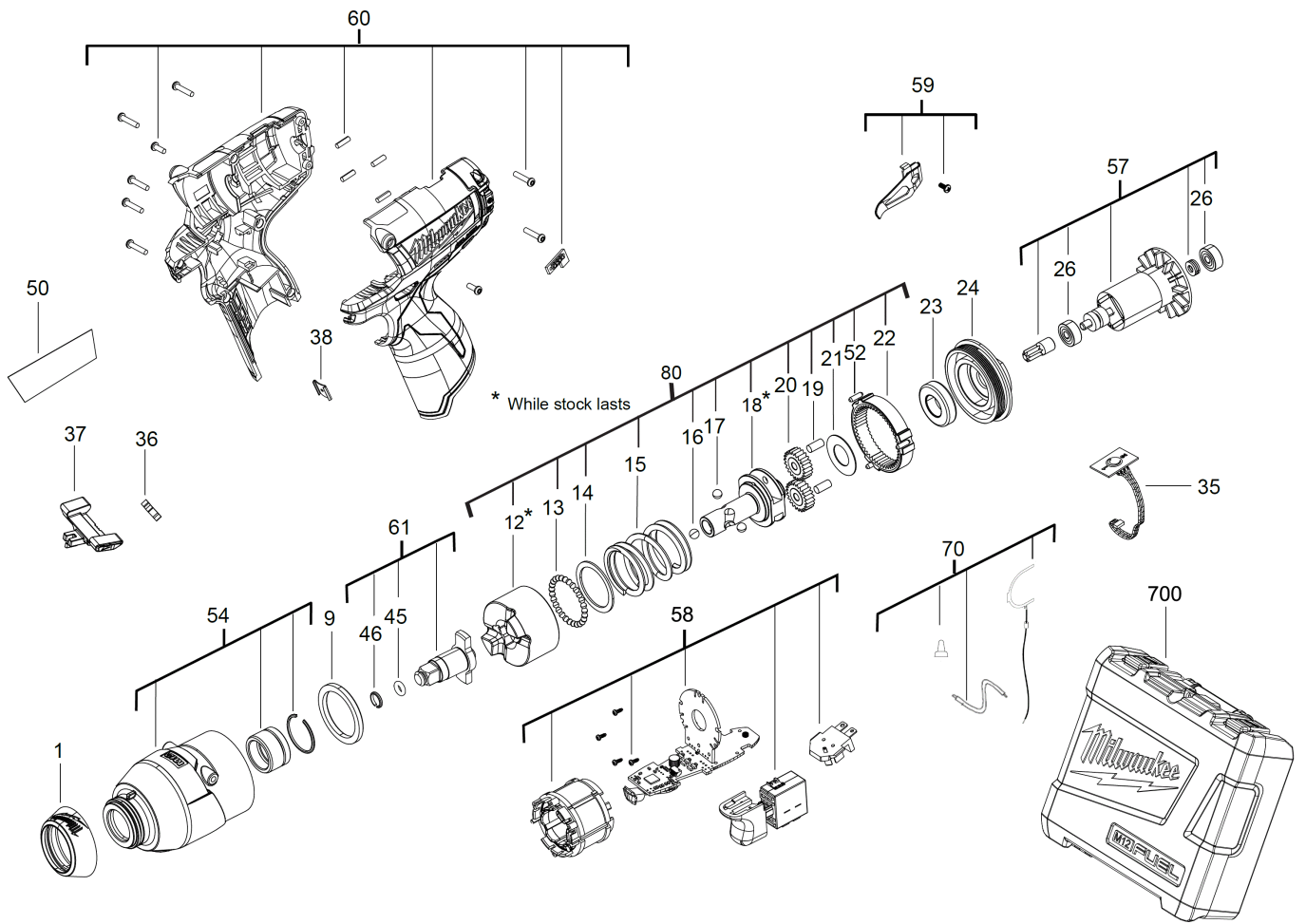


M12CIW38-202C AK-SCHLAGSCHRAUBER IN2

4933440420 - M12CIW38-202C - 4000448894





Position	Quantity	Description	Part number	EAN
1	1	PART NOT DETAILED	1000063920	
0001 2	1	GUMMIKAPPE	4931435797	4002395865642
0009 3	1	RING	4931435780	4002395867578
0012 4	1	HAMMER	Item discontinued(4931435798)	
0013 5	27	KUGEL	4931440309	4002395892013
0014 6	1	SCHEIBE	Item discontinued(4931435777)	
0015 7	1	FEDER	4931435794	4002395865611
0016 8	1	KUGEL	4931453238	4002395153916
0017 9	2	KUGEL	4931440453	4002395892020
0018 10	1	WELLE	Item discontinued(4931435793)	
0019 11	2	STIFT	Item discontinued(4931435774)	
0020 12	2	PLANETENRAD	4931435773	4002395867509
0021 13	1	SCHEIBE	4931435772	4002395866892
0022 14	1	GETRIEBERAD	Item discontinued(4931435771)	
0023 15	1	KUGELLAGER	4931435770	4002395866878
0024 16	1	LAGERSCHILD	Item discontinued(4931435769)	
0026 17	2	KUGELLAGER	4931435768	4002395866854
0035 18	1	SCHALTER	4931435767	4002395866847
0036 19	1	FEDERBLECH	4931452341	4002395172528
0037 20	1	DRUECKER	4931461955	4058546230555
0038 21	1	VERBINDUNGS-STUECK	631542001	4002395822591
0045 22	1	O-RING	4931435755	4002395866120
0046 23	1	RING	4931435756	4002395866137
0050 24	1	AUFKLEBER	4931448896	4058546242794
0052 25	3	GUMMIPUFFER	4931435764	4002395866816
0054 26	1	GETRIEBEKASTEN	4931435795	4002395865628
0057 27	1	ANKER F.ELEKTROMOTOR	4931435762	4002395866199
0058 28	1	ELEKTRONIKSCHALTER	4931452449	4002395155538
0059 29	1	KLAMMER	4931435760	4002395866175
0060 30	1	HANDGRIFF	4931435759	4002395866168
0061 31	1	Schlagkoerper	4931435792	4002395864997
0070 32	1	DRAHTBUEGEL	4931461956	4058546230562
0080 33	1	NOCKENWELLE	4931466826	4058546280437
0700 34	1	TRANSPORTKASTEN	4931435779	4002395867561
35	1	C12C LADEGERAeT (NO SALE) IN2	4931404642	4002395856435
36	1	M12-18C LADEGERAeT IN2	4932352959	4002395376179
37	2	M12B2 LI-ION AKKUMULATOR 2.0AH XXX	4932430064	4002395377251