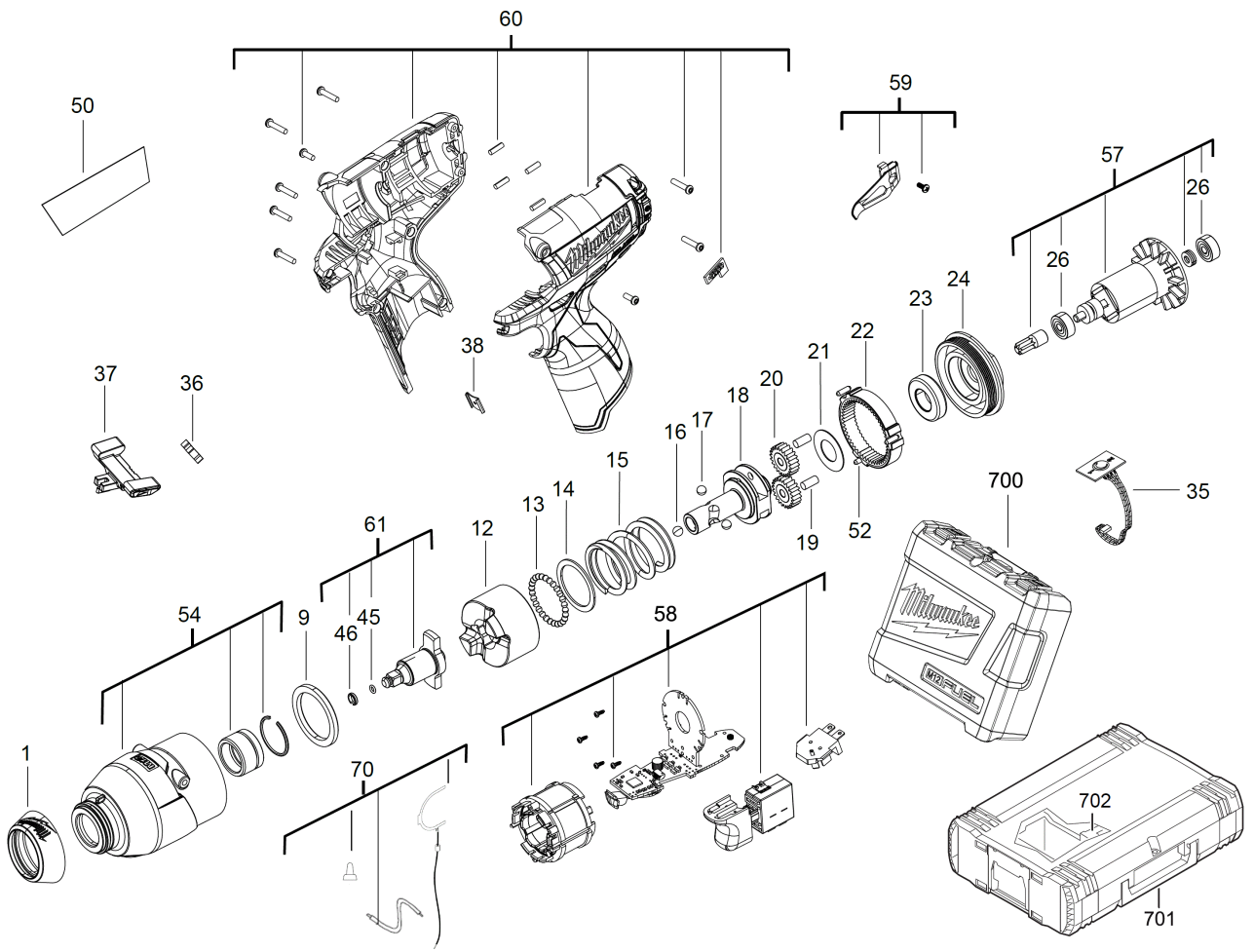


M12CIW14-202C 1/4VK AKKU-SCHLAGSCH. IN2

4933440415 - M12CIW14-202C - 4000448897





Position	Quantity	Description	Part number	EAN
0001 1	1	GUMMIKAPPE	Item discontinued(4931435790)	
0009 2	1	RING	4931435780	4002395867578
0012 3	1	HAMMER	Item discontinued(4931435791)	
0013 4	27	KUGEL	4931440309	4002395892013
0014 5	1	SCHEIBE	Item discontinued(4931435777)	
0015 6	1	FEDER	Item discontinued(4931435785)	
0016 7	1	KUGEL	4931453238	4002395153916
0017 8	2	KUGEL	4931440453	4002395892020
0018 9	1	WELLE	Item discontinued(4931435783)	
0019 10	2	STIFT	Item discontinued(4931435774)	
0020 11	2	PLANETENRAD	4931435773	4002395867509
0021 12	1	SCHEIBE	4931435772	4002395866892
0022 13	1	GETRIEBERAD	Item discontinued(4931435771)	
0023 14	1	KUGELLAGER	4931435770	4002395866878
0024 15	1	LAGERSCHILD	Item discontinued(4931435769)	
0026 16	2	KUGELLAGER	4931435768	4002395866854
0035 17	1	SCHALTER	4931435767	4002395866847
0036 18	1	FEDERBLECH	4931452341	4002395172528
0037 19	1	DRUECKER	4931461955	4058546230555
0038 20	1	VERBINDUNGSSTUECK	4931436292	4002395252909
0045 21	1	O-RING	4931435789	4002395864966
0046 22	1	RING	4931435788	4002395864959
0050 23	1	AUFKLEBER	4931448899	4058546242800
0052 24	3	GUMMIPUFFER	4931435764	4002395866816
0054 25	1	GETRIEBEKASTEN	4931435786	4002395864935
0057 26	1	ANKER F.ELEKTROMOTOR	4931435762	4002395866199
0058 27	1	ELEKTRONIKSCHALTER	4931452449	4002395155538
0059 28	1	KLAMMER	4931435760	4002395866175
0060 29	1	HANDGRIFF	4931435759	4002395866168
0061 30	1	ANTRIEB	4931435784	4002395864911
0070 31	1	DRAHTBUEGEL	4931461956	4058546230562
0700 32	1	TRANSPORTKASTEN	4931435779	4002395867561
0701 33	1	SYSTEMKOFFER MILWAUKEE GR.1	4932378986	4002395349401
0702 34	1	EINSATZ	4931436215	4002395884209
0001 35	2	M12B2 LI-ION AKKUMULATOR 2.0AH XXX	4932430064	4002395377251
0002 36	1	M12-18C LADEGERAeT IN2	4932352959	4002395376179