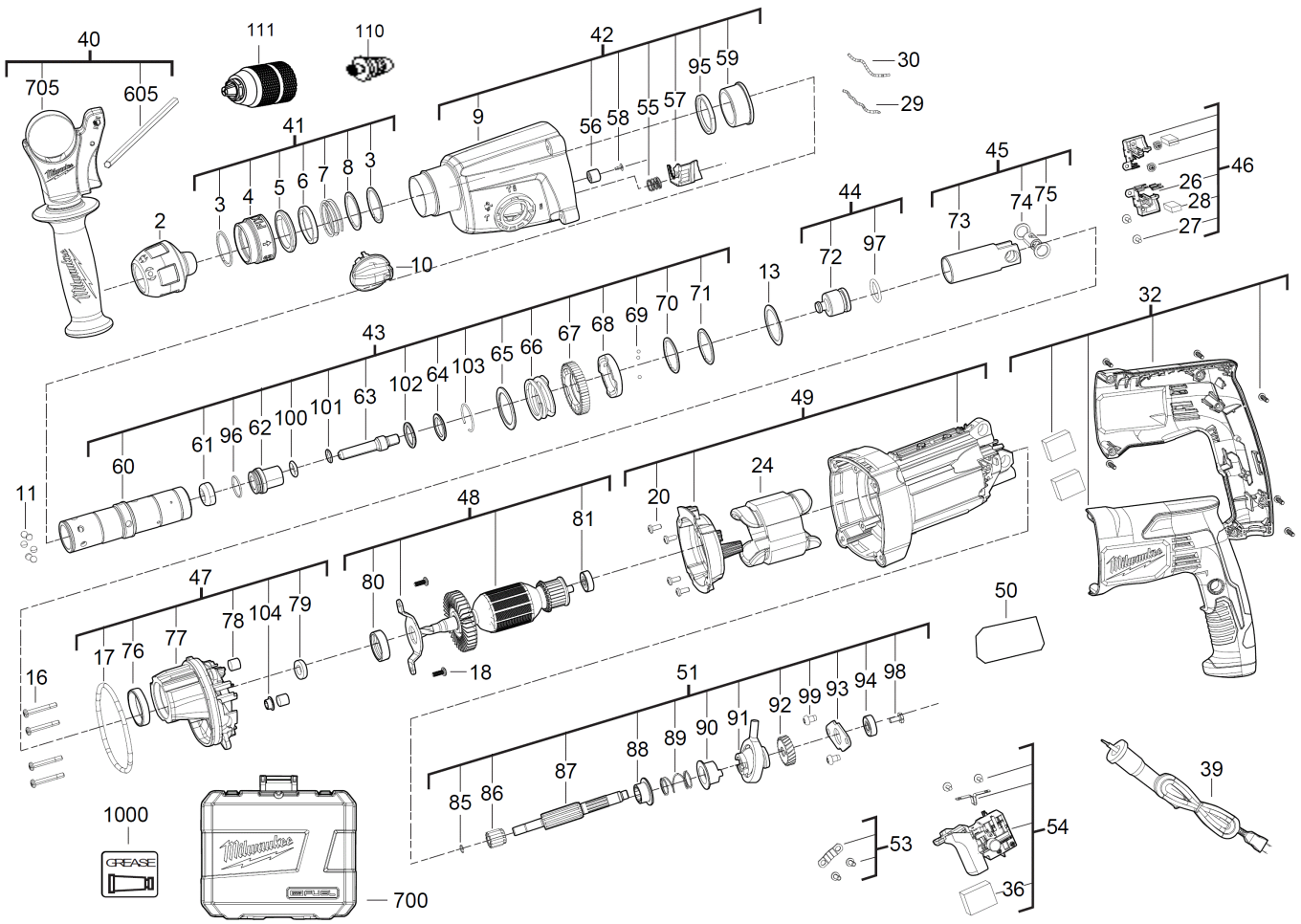


# PH27X BOHRHAMMER GB1

4933448471 - PH27X - 4000448965





Position	Quantity	Description	Part number	EAN
0002 1	1	BOHRFUTTER FIXTEC FUeR SDS+	4932352299	4002395369584
0003 2	2	SICHERUNGSRING	672634004	4002395854219
0004 3	1	HUELSE	522186001	4002395850631
0005 4	1	BREMSRING	692726001	4002395854172
0006 5	1	RING	522187001	4002395856879
0007 6	1	FEDER	692737001	4002395854189
0008 7	1	SCHEIBE	632420001	4002395854134
0009 8	1	GEHAEUSE	4931436766	4002395179817
0010 9	1	SCHALTERDRUECKER	4931436767	4002395179800
0011 10	6	KUGEL	681486001	4002395851928
0013 11	1	SCHEIBE	Item discontinued(4931436768)	
0016 12	4	SCHRAUBE	4931436769	4002395179183
0017 13	1	O-RING	4931436533	4002395251223
0018 14	2	SCHRAUBE	660165015	4002395849826
0020 15	4	SCHRAUBE	661189001	4002395855148
0024 16	1	FELD F. ELEKTROMOTOR	Item discontinued(4931436826)	
0026 17	2	BUERSTENHALTER	4931436771	4002395179169
0027 18	4	SCHRAUBE	4931447933	4002395253296
0028 19	2	KOHLEBUERSTE	Item discontinued(4931436827)	
0029 20	1	DROSSEL	Item discontinued(4931436828)	
0030 21	1	DROSSEL	Item discontinued(4931436829)	
0032 22	1	HANDGRIFF KOMPL.	4931436789	4002395181186
0036 23	1	KONDENSATOR	4931436775	4002395179121
0039 24	1	ANSCHLUSSLEITUNG	Item discontinued(4931436830)	
0040 25	1	HANDGRIFF KOMPL.	4931436777	4002395179107
0041 26	1	HUELSE	4931436832	4002395181759
0042 27	1	GEHAEUSE	4931436779	4002395181889
0043 28	1	SPINDELHUELSE	4931436833	4002395181742
0044 29	1	SCHLAGKOERPER	4931436781	4002395181865
0045 30	1	KOLBEN	4931436782	4002395181858
0046 31	1	KOHLEBUERSTEN-SET	4931436834	4002395181735
0047 32	1	Getriebekasten	4931436784	4002395181834
0048 33	1	ANKER F. ELEKTROMOTOR	Item discontinued(4931436835)	
0049 34	1	MOTORGEHAEUSE	4931436786	4002395181810
0050 35	1	LEISTUNGSSCHILD	Item discontinued(4931436837)	
0051 36	1	WELLE	4931436788	4002395181193
0053 37	1	KABELSCHUTZSCHLAUCH	Item discontinued(4931436790)	
0054 38	1	SCHALTER-SET	Item discontinued(4931436839)	
0055 39	1	FEDER	692732001	4002395852017
0056 40	1	NADELLAGER	4931436792	4002395181155
0057 41	1	ARRETIERSTANGE	4931436793	4002395181148
0058 42	1	SCHRAUBE	4931436794	4002395181131
0059 43	1	BUCHSE	4931436795	4002395181124
0060 44	1	SPINDEL	Item discontinued(4931436840)	
0061 45	1	RING	4931436841	4002395181063
0062 46	1	HUELSE	4931436798	4002395180493
0063 47	1	SCHLAGKOERPER	4931436842	4002395181056
0064 48	1	SCHEIBE	4931436800	4002395180479
0065 49	1	SCHEIBE	633517001	4002395851331
0066 50	1	FEDER	4931436801	4002395180462

Position	Quantity	Description	Part number	EAN
0067 51	1	VORGELEGE	4931436802	4002395180455
0068 52	1	KUPPLUNG	Item discontinued(4931436803)	
0069 53	3	KUGEL	611405001	4002395851201
0070 54	1	HALTERING	4931436804	4002395180431
0071 55	1	SICHERUNGSRING	672634004	4002395854219
0072 56	1	SCHLAGKOERPER	4931436805	4002395180424
0073 57	1	KOLBEN	4931436806	4002395180417
0074 58	2	SCHEIBE	632400001	4002395856268
0075 59	1	ZYLINDERBOLZEN	4931436807	4002395180400
0076 60	1	BUCHSE	Item discontinued(4931436808)	
0077 61	1	GETRIEBEKASTEN	Item discontinued(4931436809)	
0078 62	2	FILZ	4931436536	4002395251254
0079 63	1	DICHTRING	4931436810	4002395179770
0080 64	1	KUGELLAGER	4931452227	4002395180547
0081 65	1	KUGELLAGER	4931436119	4002395881475
0085 66	1	SCHEIBE	633525001	4002395854141
0086 67	1	RITZEL	4931436812	4002395179756
0087 68	1	WELLE	4931436813	4002395179749
0088 69	1	RITZEL	4931436814	4002395179732
0089 70	1	FEDER	Item discontinued(4931436815)	
0090 71	1	TAUMELSCHEIBE	4931436554	4002395255535
0091 72	1	KUGELLAGER	4931436816	4002395179718
0092 73	1	GETRIEBERAD	4931436817	4002395179701
0093 74	1	PLATTE	Item discontinued(4931436818)	
0094 75	1	KUGELLAGER	681383001	4002395802050
0095 76	1	DICHTRING	902076001	4002395854967
0096 77	1	O-RING	4931436819	4002395179084
0097 78	1	O-RING	4931436820	4002395179077
0098 79	1	SCHRAUBE	4931436821	4002395179060
0099 80	2	SICHERUNGSSCHRAUBE	661286001	4002395851362
0100 81	1	GUMMIRING	4931436822	4002395179053
0101 82	1	O-RING	4931436823	4002395179046
0102 83	1	O-RING	562595001	4002395850655
0103 84	1	HALTERING	4931436552	4002395255511
0104 85	1	GUMMIBUCHSE	Item discontinued(4931436824)	
0110 86	1	ADAPTER FIXTEC AUF 1/2X20	4932399154	4002395357635
0111 87	1	SCHNELLSPANNBOHRFUTTER 1.5-13MM 1/2X2	4932376531	4002395346332
0602 88	1	FEDERING	4931302074	4002395591602
0605 89	1	TIEFENANSCHLAG	4931384434	4002395719402
0700 90	1	TRANSPORTKOFFER	Item discontinued(4931436825)	
0705 91	1	HANDGRIFF	4931436000	4002395877140
1000 92	1	GETRIEBEFETT	4931443288	4002395255627